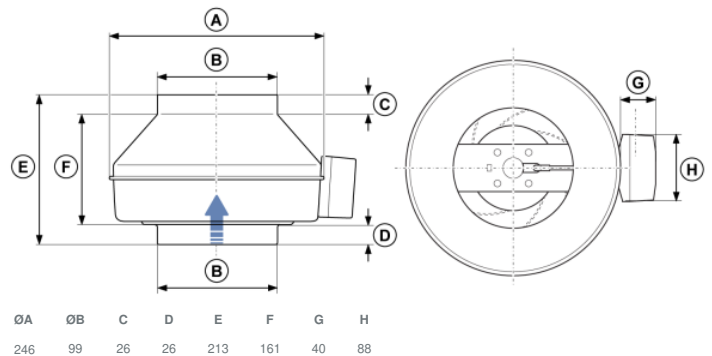




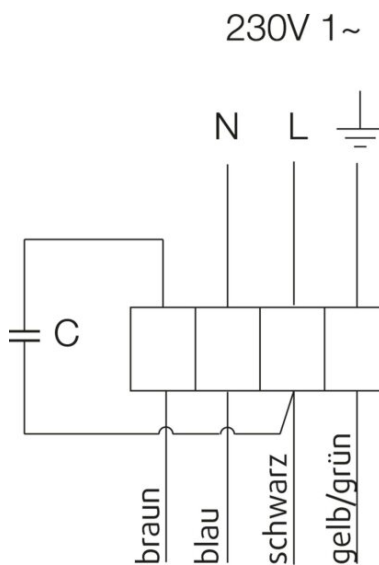
Technische Daten

Nenndaten	
Nennspannung	230 V
Frequenz	50 Hz
Phasen	1~
Leistungsaufnahme	52 W
Strom	0,227 A
Drehzahl	2.418 rpm
Volumenstrom	max. 285 m³/h
Kapazität des Kondensator	1,5 µF
Max. Fördermitteltemperatur	max. 70 °C
Max. Fördermitteltemperatur bei Drehzahlsteuerung	70 °C
Schalldaten	
Schalldruckpegel in 3m (20m² Sabine)	45 dB(A)
Schutzklasse / Klassifizierung	
Schutzart, Motor	IP44
Isolationsklasse	B
Daten gemäß ErP-Richtlinie	
Energieklasse, Grundgerät	E
Energieklasse, lokale Anforderung	C
ErP ready	ErP 2016; ErP 2018
Abmessungen und Gewichte	
Kanalabmessungen, rund, Einlass	100 mm
Kanalabmessungen, rund, Auslass	100 mm
Gewicht	3 kg
Sonstiges	
Duct connection type	Rund
Motortyp	AC

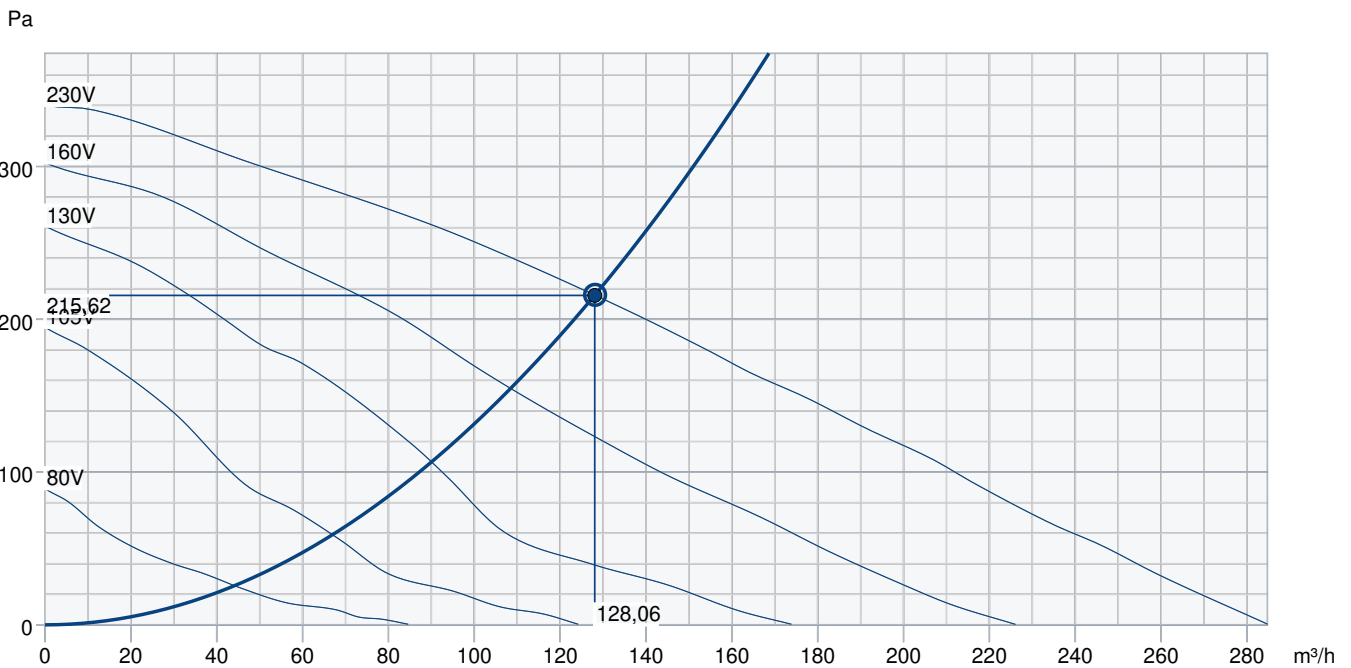
Abmessungen



Anschlussplan



Leistungskurve



Betriebspunkt Daten											
gewünschte Luftmenge											128 m³/h
benötigter statischer Druck											216 Pa
Betriebspunkt - Luftmenge											128 m³/h
gelieferter statischer Druck											216 Pa
Luftdichte											1,204 kg/m³
Leistung											46,9 W
Ventilatorsteuerung Drehzahl											2.550 1/min
Strom											0,20 A
SFP											1,320 kW/m³/s
Steuerspannung											230,0 V
Versorgungsspannung											230 V
Schalleistungspegel		63	125	250	500	1k	2k	4k	8k	Total	
Einlass	dB(A)	55	66	63	66	64	60	52	40	72	
Austritt	dB(A)	56	65	59	62	62	57	49	37	69	
Gehäuseabstrahlung	dB(A)	29	17	29	49	47	45	39	27	52	
Schalldruckpegel in 3m (20m² Sabin)	dB(A)	-	-	-	-	-	-	-	-	45	
Schalldruckpegel in 3m (Freifeld)	dB(A)	-	-	-	-	-	-	-	-	31	
Zubehör											

Zubehör

- Drehzahlsteller Trafo REU 1.5 (5004)
- REV-3POL/03-7,5kW R/Y (33978)
- Thyristorsteller REE 1 (5314)
- Thyristorsteller RETP 6 (32293)
- Bewegungsmelder IR24-P (6995)
- Differenzdruckschalter DTV500A (96807)
- IGK 100 Ansauggitter (1630)
- CWK 100-3-2,5 Kaltwasserkühler (30019)
- E-Erhitzer CB 100 - 0,6kW (5376)
- FFR 100 Filterkassette (1766)
- FK 100 Verbindungsmanschette (1607)
- LDC 100-300 Schalldämpfer (8180)
- LDC 100-900 Schalldämpfer (5189)
- VBC 100 Heizregister PWW (5456)
- VBF 100 Heizreg. PWW m. Filter (1724)

- Frequenzumrichter FRQ5S-E-6A (37421)
- SG 100 Schutzgitter (5606)
- Thyristorsteller REPT 6 (5698)
- VKK 100 Verschlussklappe (1623)
- CO2-Raumfühler CO2RT-R-D (6993)
- Frequenzumrichter FRQS-E-6A (37419)
- Raumthermostat RT-30 (5151)
- E-Erhitzer CB 100 - 0,4kW (5288)
- E-Erhitzer CBM 100 - 0,6kW (5479)
- FGR 100 Filterkassette (1802)
- LDC 100-1200 Schalldämpfer (5996)
- LDC 100-600 Schalldämpfer (5188)
- RSK 100 Rückschlagklappe (5597)
- VBC 100-3 Heizregister PWW (9838)
- Raumhygrostat HR-S (286251)

Dokumente

- INSTALLATION_OPERATION_AND_MAINTENANCE_INSTRUCTION_K_KV_PRIO_DE_008.PDF
- COMMISSIONING_RECCORD_FANS_DE.PDF
- K fan mounting.wmv