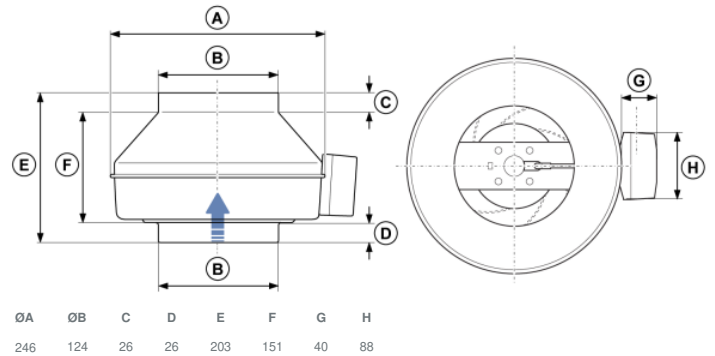




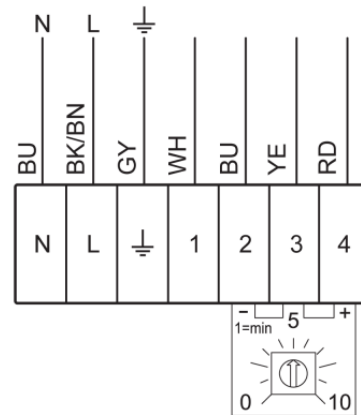
Technische Daten

Nenndaten	
Nennspannung	230 V
Frequenz	50; 60 Hz
Phasen	1~
Leistungsaufnahme	83 W
Strom	0,678 A
Drehzahl	3.308 rpm
Volumenstrom	max. 482 m³/h
Max. Fördermitteltemperatur	max. 60 °C
Max. Fördermitteltemperatur bei Drehzahlsteuerung	60 °C
Schalldaten	
Schalldruckpegel in 3m (20m² Sabine)	46 dB(A)
Schutzklasse / Klassifizierung	
Schutzart, Motor	IP54
Isolationsklasse	B
Daten gemäß ErP-Richtlinie	
ErP ready	ErP 2016; ErP 2018
Abmessungen und Gewichte	
Kanalabmessungen, rund, Einlass	125 mm
Kanalabmessungen, rund, Auslass	125 mm
Gewicht	2,8 kg
Sonstiges	
Duct connection type	Rund
Motortyp	EC

Abmessungen



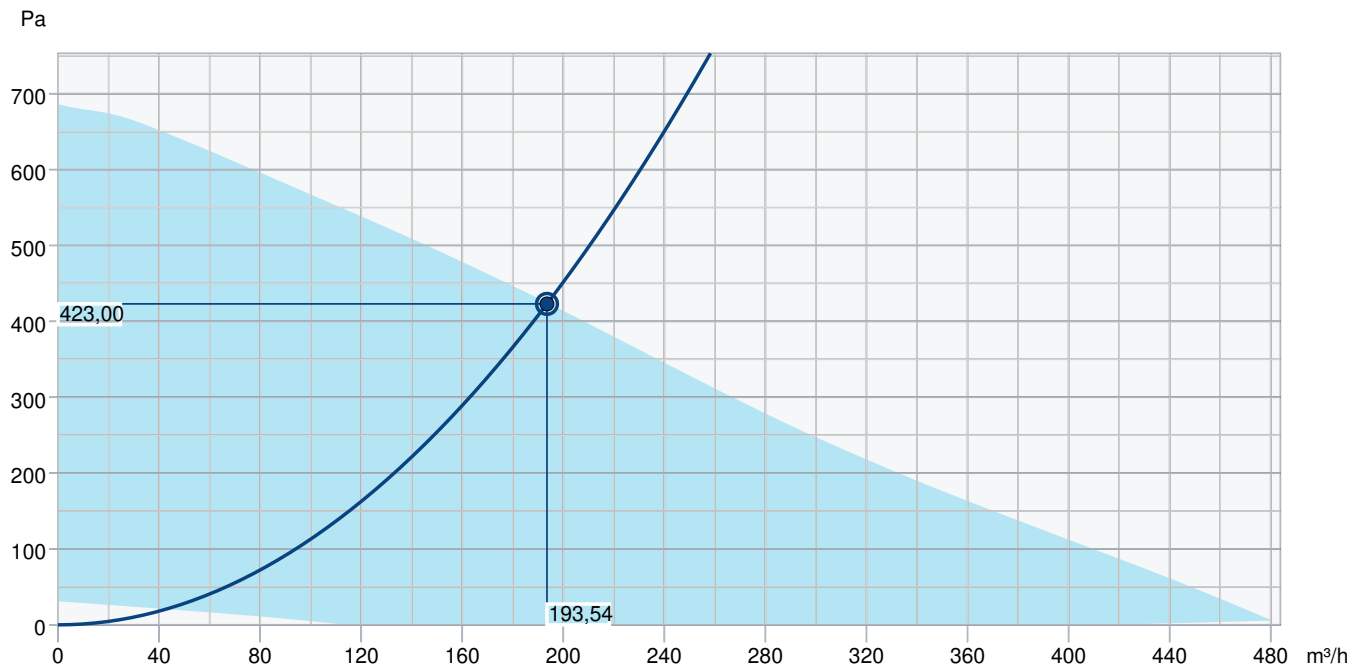
Anschlussplan



Terminal	Kabel	Beschreibung
1	Weiß	Tacho-Ausgang, Isink max 10mA
2	Blau	GND
3	Gelb	Steuereingang 0-10 VDC/PWM
4	Rot	Ausgang 10 VDC max 1.1 mA

Das interne Potentiometer ist ab Werk auf der Klemmenleiste montiert.

Leistungskurve



Betriebspunkt Daten

gewünschte Luftmenge	194 m³/h
benötigter statischer Druck	423 Pa
Betriebspunkt - Luftmenge	194 m³/h
gelieferter statischer Druck	423 Pa
Luftdichte	1,204 kg/m³
Leistung	78,9 W
Ventilatorsteuerung Drehzahl	3.473 1/min
Strom	0,60 A
SFP	1,468 kW/m³/s
Steuerspannung	10,0 V
Versorgungsspannung	230 V

Schalleistungspegel

		63	125	250	500	1k	2k	4k	8k	Total
Einlass	dB(A)	54	65	76	74	71	66	61	53	79
Austritt	dB(A)	54	66	74	72	68	65	60	52	78
Gehäuseabstrahlung	dB(A)	16	13	38	48	48	44	44	34	53
Schalldruckpegel in 3m (20m² Sabin)	dB(A)	-	-	-	-	-	-	-	-	46
Schalldruckpegel in 3m (Freifeld)	dB(A)	-	-	-	-	-	-	-	-	32

Zubehör

CO2+Temp-Regler EC-Basic-CO2/T (24808)

Fernbedienung EC-Vent RU (3018)

Potentiometer MTP 10, 0-10V (32731)

Potentiometer MTV 1/010, 0-10V (30650)

REV-3POL/03-7,5kW R/Y (33978)

Temperaturregler EC-Basic-T (24805)

Universalregler EC-Vent CB (3115)

Bewegungsmelder IR24-P (6995)

IGK 125 Ansauggitter (1631)

VBC 125-3 Heizregister PWW (9839)

E-Erhitzer CB 125 - 0,6kW (5289)

E-Erhitzer CB 125 - 1,8kW (5377)

FFR 125 Filterkassette (1768)

FK 125 Verbindungsmanschette (1608)

LDC 125-600 Schalldämpfer (5190)

RSK 125 Rückschlagklappe (5598)

VBF 125 Heizreg. PWW m. Filter (1730)

Raumhygrostat HR-S (286251)

Drehzahlsteller EC-Selector (9908)

Feuchteregler EC-Basic-H (24807)

Potentiometer MTP 20, 0-10V (310220)

Regelmodul CXE/AV Modbus (37256)

SG 125 Schutzgitter (5607)

Universalregler EC-Basic-U (24806)

VKK 125 Verschlussklappe (1624)

CO2-Raumfühler CO2RT-R-D (6993)

Raumthermostat RT-30 (5151)

CWK 125-3-2,5 Kaltwasserkühler (30021)

E-Erhitzer CB 125 - 1,2kW (5290)

E-Erhitzer CBM 125 - 1,2kW (5480)

FGR 125 Filterkassette (1804)

LDC 125-300 Schalldämpfer (53722)

LDC 125-900 Schalldämpfer (5191)

VBC 125 Heizregister PWW (5457)

VK 12 Wand-Verschlussklappe (87685)

Dokumente

INSTALLATION_OPERATION_AND_MAINTENANCE_INSTRUCTION_K_KV_PRIOR_DE_008.PDF

COMMISSIONING_RECORD_FANS_DE.PDF