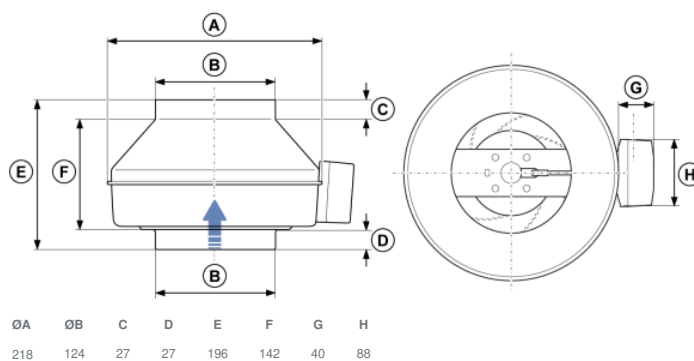




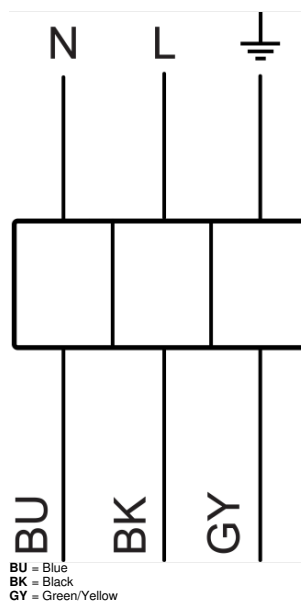
## Technische Daten

Nenndaten	
Nennspannung	230 V
Frequenz	50 Hz
Phasen	1~
Leistungsaufnahme	28 W
Strom	0,164 A
Drehzahl	2.491 rpm
Volumenstrom	max. 187 m <sup>3</sup> /h
Max. Fördermitteltemperatur	max. 70 °C
Max. Fördermitteltemperatur bei Drehzahlsteuerung	70 °C
Schalldaten	
Schalldruckpegel in 3m (20m <sup>2</sup> Sabine)	34 dB(A)
Schutzklasse / Klassifizierung	
Schutzart, Motor	IP44
Isolationsklasse	B
Daten gemäß ErP-Richtlinie	
Energieklasse, Grundgerät	F
Energieklasse, lokale Anforderung	C
ErP ready	ErP 2018
Abmessungen und Gewichte	
Kanalabmessungen, rund, Einlass	125 mm
Kanalabmessungen, rund, Auslass	125 mm
Gewicht	2,3 kg
Sonstiges	
Duct connection type	Rund
Motor typ	AC

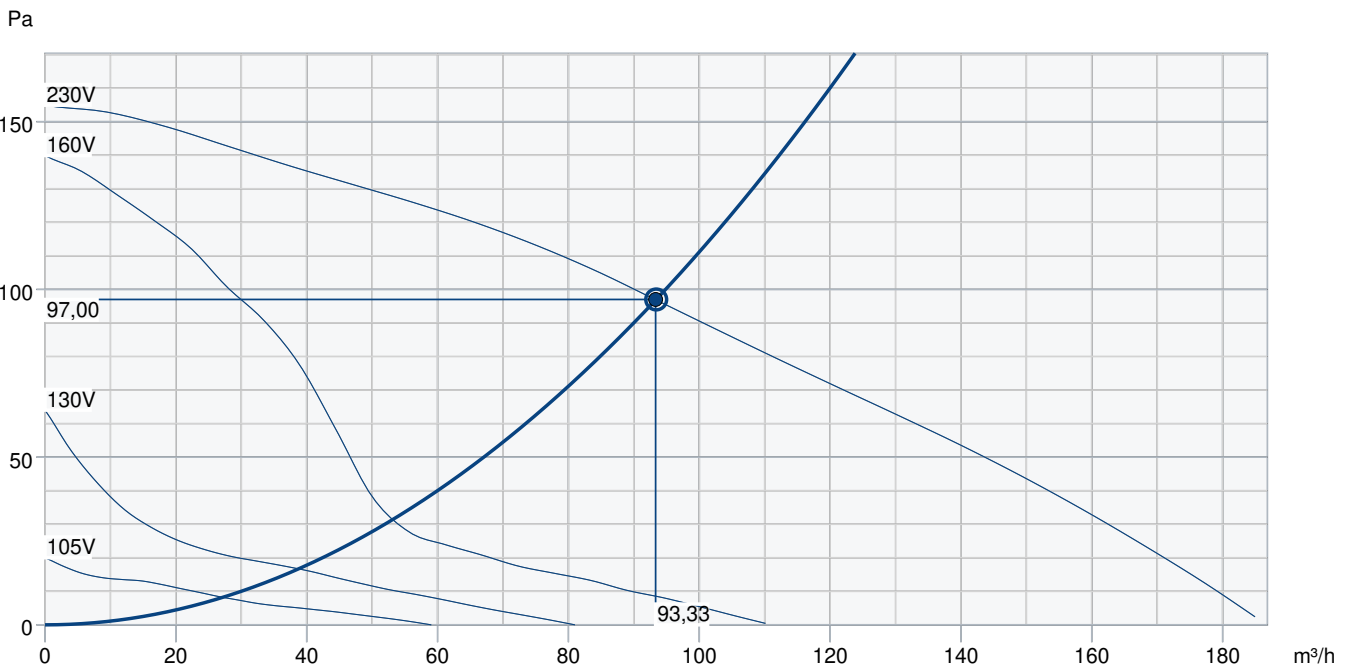
## Abmessungen



## Anschlussplan



# Leistungskurve



## Betriebspunkt Daten

gewünschte Luftmenge	93 m³/h
benötigter statischer Druck	97 Pa
Betriebspunkt - Luftmenge	93 m³/h
gelieferter statischer Druck	97 Pa
Luftdichte	1,204 kg/m³
Leistung	27,6 W
Ventilatorsteuerung Drehzahl	2.529 1/min
Strom	0,20 A
SFP	1,065 kW/m³/s
Steuerspannung	230,0 V
Versorgungsspannung	230 V

## Schalleistungspegel

		63	125	250	500	1k	2k	4k	8k	Total
Einlass	dB(A)	46	54	58	58	52	47	32	24	63
Austritt	dB(A)	45	52	56	57	51	46	35	24	61
Gehäuseabstrahlung	dB(A)	17	26	30	36	35	31	20	15	40
Schalldruckpegel in 3m (20m² Sabin)	dB(A)	-	-	-	-	-	-	-	-	33
Schalldruckpegel in 3m (Freifeld)	dB(A)	-	-	-	-	-	-	-	-	19

## Zubehör

Drehzahlsteller Trafo REU 1.5 (5004)

REV-3POL/03-7,5kW R/Y (33978)

Thyristorsteller REE 1 (5314)

Thyristorsteller RETP 6 (32293)

Bewegungsmelder IR24-P (6995)

Differenzdruckschalter DTV500A (96807)

IGK 125 Ansauggitter (1631)

VBC 125-3 Heizregister PWW (9839)

E-Erhitzer CB 125 - 0,6kW (5289)

E-Erhitzer CB 125 - 1,8kW (5377)

FFR 125 Filterkassette (1768)

FK 125 Verbindungsmanschette (1608)

LDC 125-300 Schalldämpfer (53722)

LDC 125-900 Schalldämpfer (5191)

VBC 125 Heizregister PWW (5457)

Raumhygrostat HR-S (286251)

Frequenzumrichter FRQ5S-E-6A (37421)

SG 125 Schutzgitter (5607)

Thyristorsteller REPT 6 (5698)

VKK 125 Verschlussklappe (1624)

CO2-Raumfühler CO2RT-R-D (6993)

Frequenzumrichter FRQS-E-6A (37419)

Raumthermostat RT-30 (5151)

CWK 125-3-2,5 Kaltwasserkühler (30021)

E-Erhitzer CB 125 - 1,2kW (5290)

E-Erhitzer CBM 125 - 1,2kW (5480)

FGR 125 Filterkassette (1804)

LDC 125-1200 Schalldämpfer (5997)

LDC 125-600 Schalldämpfer (5190)

RSK 125 Rückschlagklappe (5598)

VBF 125 Heizreg. PWW m. Filter (1730)

## Dokumente

INSTALLATION\_OPERATION\_AND\_MAINTENANCE\_INSTRUCTION\_K\_KV\_PRIOR\_DE\_008.PDF

COMMISSIONING\_RECORD\_FANS\_DE.PDF

K fan mounting.wmv