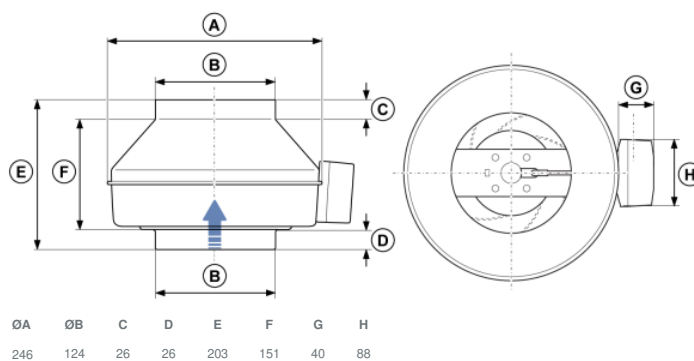




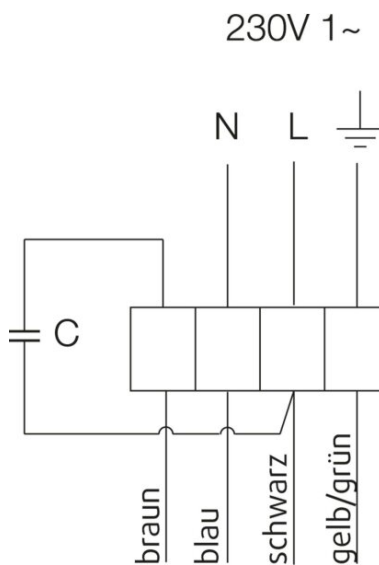
## Technische Daten

Nenndaten	
Nennspannung	230 V
Frequenz	50 Hz
Phasen	1~
Leistungsaufnahme	53 W
Strom	0,229 A
Drehzahl	2.395 rpm
Volumenstrom	max. 359 m³/h
Kapazität des Kondensator	1,5 µF
Max. Fördermitteltemperatur	max. 70 °C
Max. Fördermitteltemperatur bei Drehzahlsteuerung	70 °C
Schalldaten	
Schalldruckpegel in 3m (20m² Sabine)	44 dB(A)
Schutzklasse / Klassifizierung	
Schutzart, Motor	IP44
Isolationsklasse	B
Daten gemäß ErP-Richtlinie	
Energieklasse, Grundgerät	E
Energieklasse, lokale Anforderung	C
ErP ready	ErP 2016; ErP 2018
Abmessungen und Gewichte	
Kanalabmessungen, rund, Einlass	125 mm
Kanalabmessungen, rund, Auslass	125 mm
Gewicht	2,9 kg
Sonstiges	
Duct connection type	Rund
Motortyp	AC

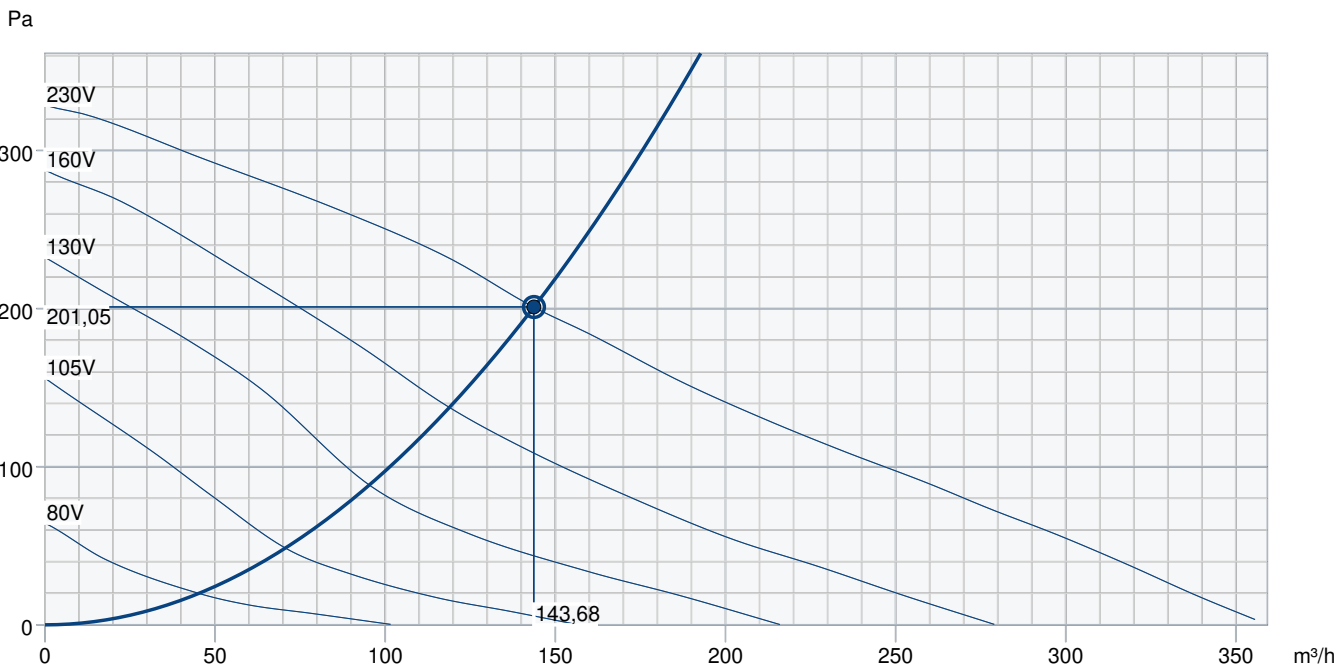
## Abmessungen



## Anschlussplan



# Leistungskurve



Betriebspunkt Daten										
gewünschte Luftmenge	144 m³/h									
benötigter statischer Druck	201 Pa									
Betriebspunkt - Luftmenge	144 m³/h									
gelieferter statischer Druck	201 Pa									
Luftdichte	1,204 kg/m³									
Leistung	48,1 W									
Ventilatorsteuerung Drehzahl	2.507 1/min									
Strom	0,20 A									
SFP	1,206 kW/m³/s									
Steuerspannung	230,0 V									
Versorgungsspannung	230 V									
Schalleistungspegel		63	125	250	500	1k	2k	4k	8k	Total
Einlass	dB(A)	48	64	65	65	63	59	53	42	71
Austritt	dB(A)	48	68	64	65	60	55	49	38	71
Gehäuseabstrahlung	dB(A)	19	17	38	45	42	42	36	29	49
Schalldruckpegel in 3m (20m² Sabin)	dB(A)	-	-	-	-	-	-	-	-	42
Schalldruckpegel in 3m (Freifeld)	dB(A)	-	-	-	-	-	-	-	-	28
Zubehör										

## Zubehör

- |  |  |
|--|--|
| Drehzahlsteller Trafo REU 1.5 (5004)   | Frequenzumrichter FRQ5S-E-6A (37421)   |
| REV-3POL/03-7,5kW R/Y (33978)          | SG 125 Schutzgitter (5607)             |
| Thyristorsteller REE 1 (5314)          | Thyristorsteller REPT 6 (5698)         |
| Thyristorsteller RETP 6 (32293)        | VKK 125 Verschlussklappe (1624)        |
| Bewegungsmelder IR24-P (6995)          | CO2-Raumfühler CO2RT-R-D (6993)        |
| Differenzdruckschalter DTV500A (96807) | Frequenzumrichter FRQS-E-6A (37419)    |
| IGK 125 Ansauggitter (1631)            | Raumthermostat RT-30 (5151)            |
| VBC 125-3 Heizregister PWW (9839)      | CWK 125-3-2,5 Kaltwasserkühler (30021) |
| E-Erhitzer CB 125 - 0,6kW (5289)       | E-Erhitzer CB 125 - 1,2kW (5290)       |
| E-Erhitzer CB 125 - 1,8kW (5377)       | E-Erhitzer CBM 125 - 1,2kW (5480)      |
| FFR 125 Filterkassette (1768)          | FGR 125 Filterkassette (1804)          |
| FK 125 Verbindungsmanschette (1608)    | LDC 125-1200 Schalldämpfer (5997)      |
| LDC 125-300 Schalldämpfer (53722)      | LDC 125-600 Schalldämpfer (5190)       |
| LDC 125-900 Schalldämpfer (5191)       | RSK 125 Rückschlagklappe (5598)        |
| VBC 125 Heizregister PWW (5457)        | VBF 125 Heizreg. PWW m. Filter (1730)  |
| Raumhygrostat HR-S (286251)            |  |

## Dokumente

- INSTALLATION\_OPERATION\_AND\_MAINTENANCE\_INSTRUCTION\_K\_KV\_PRIOR\_DE\_008.PDF
- COMMISSIONING\_RECORD\_FANS\_DE.PDF
- K fan mounting.wmv