

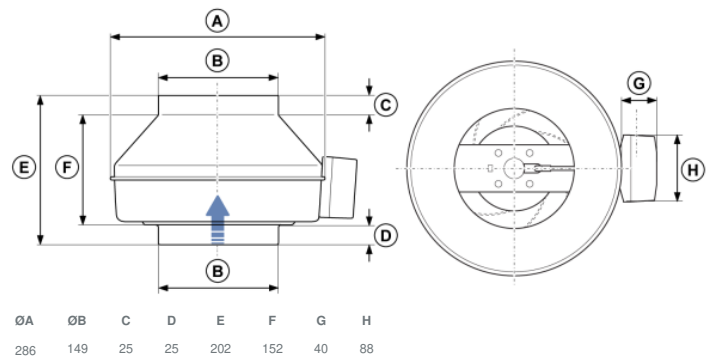
Dieses Produkt wird nicht mehr hergestellt



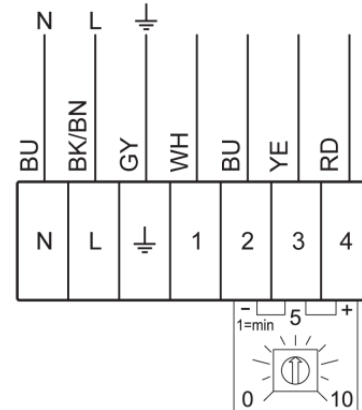
Technische Daten

Nenndaten	
Nennspannung	230 V
Frequenz	50; 60 Hz
Phasen	1~
Leistungsaufnahme	84 W
Strom	0,686 A
Drehzahl	3.235 rpm
Volumenstrom	max. 598 m³/h
Max. Fördermitteltemperatur	max. 55 °C
Max. Fördermitteltemperatur bei Drehzahlsteuerung	55 °C
Schalldaten	
Schalldruckpegel in 3m (20m² Sabine)	47 dB(A)
Schutzklasse / Klassifizierung	
Schutzart, Motor	IP54
Isolationsklasse	B
Daten gemäß ErP-Richtlinie	
ErP ready	ErP 2018
Abmessungen und Gewichte	
Kanalabmessungen, rund, Einlass	150 mm
Kanalabmessungen, rund, Auslass	150 mm
Gewicht	3,3 kg
Sonstiges	
Motortyp	EC

Abmessungen



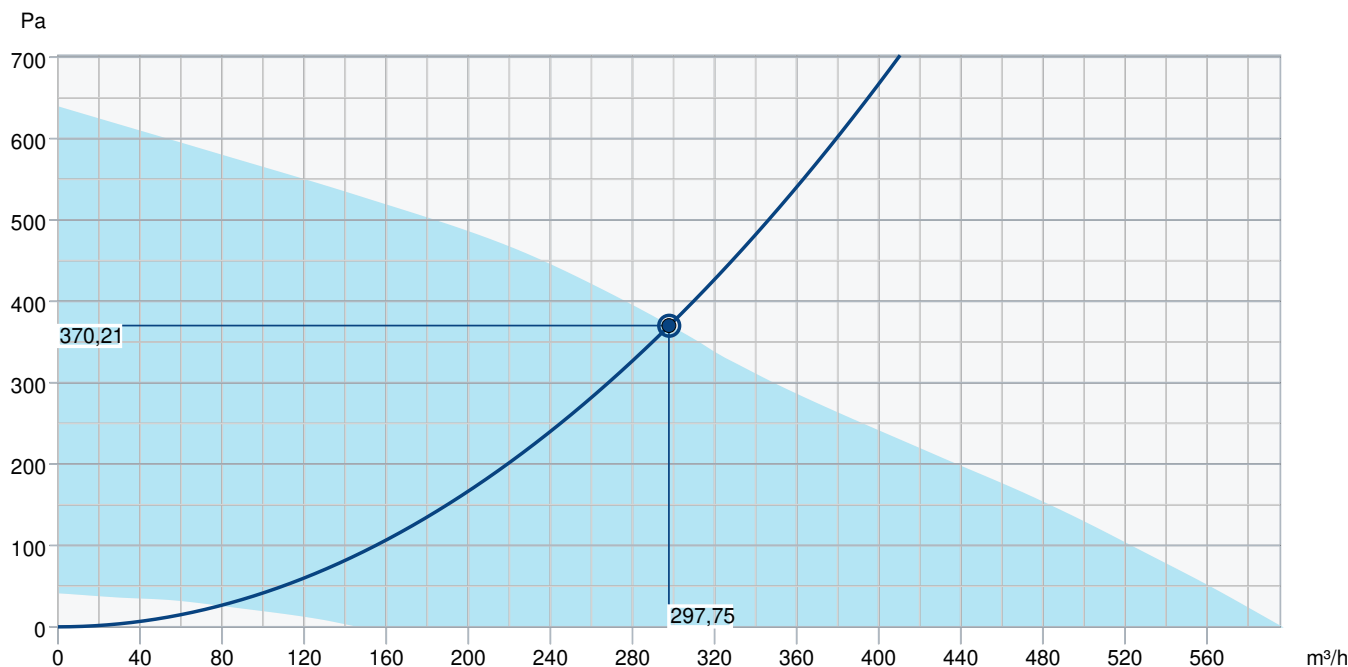
Anschlussplan



Terminal	Kabel	Beschreibung
1	Weiß	Tacho-Ausgang, Isink max 10mA
2	Blau	GND
3	Gelb	Steuereingang 0-10 VDC/PWM
4	Rot	Ausgang 10 VDC max 1.1 mA

Das interne Potentiometer ist ab Werk auf der Klemmenleiste montiert.

Leistungskurve



Betriebspunkt Daten

gewünschte Luftmenge	298 m³/h
benötigter statischer Druck	370 Pa
Betriebspunkt - Luftmenge	298 m³/h
gelieferter statischer Druck	370 Pa
Luftdichte	1,204 kg/m³
Leistung	83,8 W
Ventilatorsteuerung Drehzahl	3.278 1/min
Strom	0,70 A
SFP	1,013 kW/m³/s
Steuerspannung	10,0 V
Versorgungsspannung	230 V

Schalleistungspegel		63	125	250	500	1k	2k	4k	8k	Total
Einlass	dB(A)	55	64	67	67	64	64	62	52	73
Austritt	dB(A)	56	62	59	65	62	64	62	51	71
Gehäuseabstrahlung	dB(A)	26	23	32	48	50	46	45	34	54
Schalldruckpegel in 3m (20m² Sabin)	dB(A)	-	-	-	-	-	-	-	-	47
Schalldruckpegel in 3m (Freifeld)	dB(A)	-	-	-	-	-	-	-	-	33

Zubehör

CO2+Temp-Regler EC-Basic-CO2/T (24808)

Drehzahlsteller S-5EC-2, 0-10V (449084)

Feuchteregler EC-Basic-H (24807)

Potentiometer MTP 10, 0-10V (32731)

Potentiometer MTV 1/010, 0-10V (30650)

REV-3POL/03-7,5kW R/Y (33978)

Temperaturregler EC-Basic-T (24805)

Universalregler EC-Vent CB (3115)

CO2-Raumfühler CO2RT-R-D (6993)

E-Heizter CB 150 - 1,2kW (5378)

E-Heizter CB 150 - 2,7kW (5380)

E-Heizter CBM 150 -2,1kW (5481)

FGR 150 Filterkassette (1807)

LDC 150-300 Schalldämpfer (53723)

RSK 150 Rückschlagklappe (5599)

Drehzahlsteller EC-Selector (9908)

Fernbedienung EC-Vent RU (3018)

IGK 160 Ansauggitter (1632)

Potentiometer MTP 20, 0-10V (310220)

Regelmodul CXE/AV Modbus (37256)

SG 150 Schutzgitter (5555)

Universalregler EC-Basic-U (24806)

Bewegungsmelder IR24-P (6995)

Raumthermostat RT-30 (5151)

E-Heizter CB 150 - 2,1kW (5379)

E-Heizter CB 150 - 5,0kW (5381)

FFR 150 Filterkassette (1769)

FK 150 Verbindungsmanschette (1609)

LDC 150-600 Schalldämpfer (5199)

Dokumente

INSTALLATION_OPERATION_AND_MAINTENANCE_INSTRUCTION_K_KV_PRIO_DE_008.PDF

COMMISSIONING_RECCORD_FANS_DE.PDF