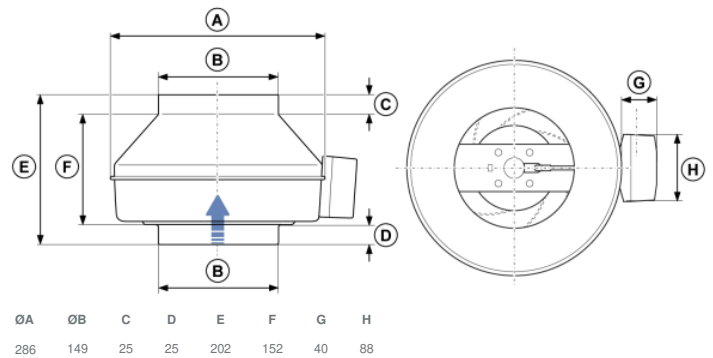




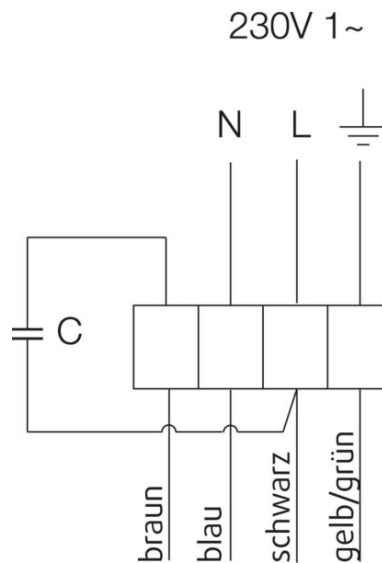
Technische Daten

Nenndaten	
Nennspannung	230 V
Frequenz	50 Hz
Phasen	1~
Leistungsaufnahme	53 W
Strom	0,232 A
Drehzahl	2.379 rpm
Volumenstrom	max. 464 m³/h
Kapazität des Kondensator	1,5 µF
Max. Fördermitteltemperatur	max. 70 °C
Max. Fördermitteltemperatur bei Drehzahlsteuerung	70 °C
Schalldaten	
Schalldruckpegel in 3m (20m² Sabine)	40 dB(A)
Schutzklasse / Klassifizierung	
Schutzart, Motor	IP44
Isolationsklasse	B
Daten gemäß ErP-Richtlinie	
Energieklasse, Grundgerät	E
Energieklasse, lokale Anforderung	B
ErP ready	ErP 2016; ErP 2018
Abmessungen und Gewichte	
Kanalabmessungen, rund, Einlass	150 mm
Kanalabmessungen, rund, Auslass	150 mm
Gewicht	3,3 kg
Sonstiges	
Duct connection type	Rund
Motortyp	AC

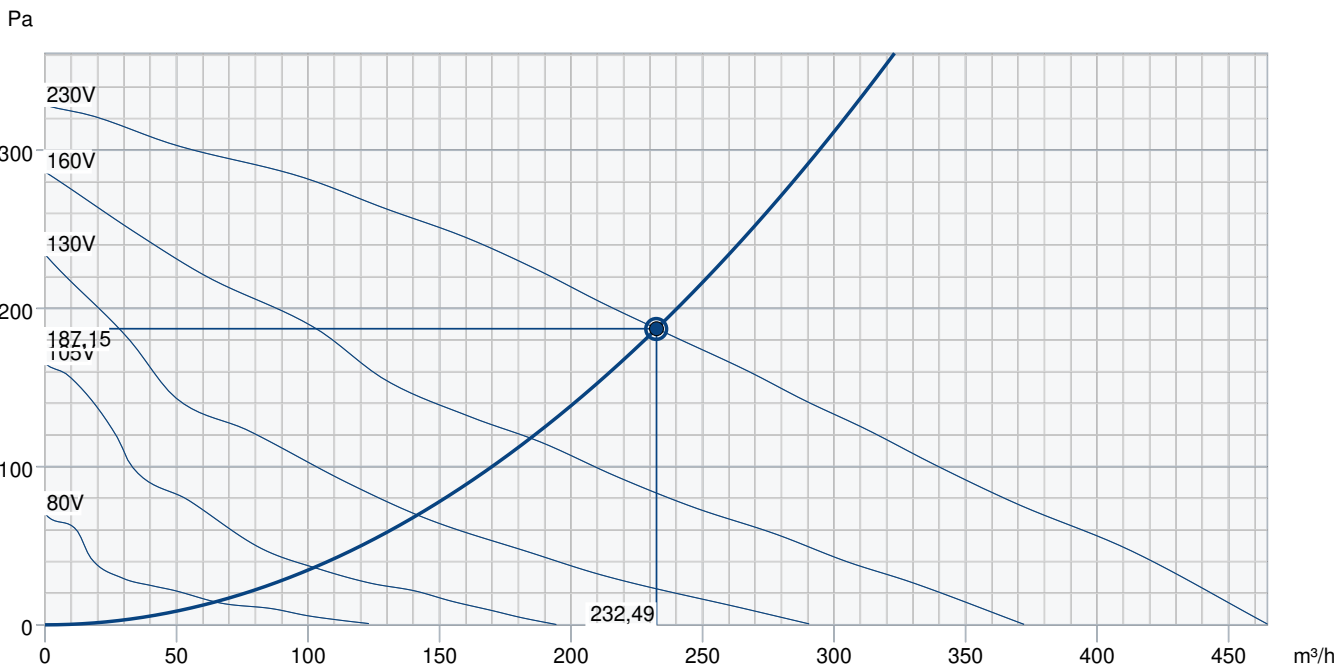
Abmessungen



Anschlussplan



Leistungskurve



Betriebspunkt Daten

gewünschte Luftmenge	232 m³/h
benötigter statischer Druck	187 Pa
Betriebspunkt - Luftmenge	232 m³/h
gelieferter statischer Druck	187 Pa
Luftdichte	1,204 kg/m³
Leistung	52,2 W
Ventilatorsteuerung Drehzahl	2.397 1/min
Strom	0,20 A
SFP	0,808 kW/m³/s
Steuerspannung	230,0 V
Versorgungsspannung	230 V

Schalleistungspegel

		63	125	250	500	1k	2k	4k	8k	Total
Einlass	dB(A)	47	57	57	58	58	57	55	42	65
Austritt	dB(A)	41	54	51	57	57	55	53	41	63
Gehäuseabstrahlung	dB(A)	19	13	28	38	38	38	38	27	44
Schalldruckpegel in 3m (20m² Sabin)	dB(A)	-	-	-	-	-	-	-	-	37
Schalldruckpegel in 3m (Freifeld)	dB(A)	-	-	-	-	-	-	-	-	23

Zubehör

- Drehzahlsteller Trafo REU 1.5 (5004)
- REV-3POL/03-7,5kW R/Y (33978)
- Thyristorsteller REE 1 (5314)
- Thyristorsteller RETP 6 (32293)
- CO2-Raumfühler CO2RT-R-D (6993)
- Raumthermostat RT-30 (5151)
- E-Heizter CB 150 - 2,1kW (5379)
- E-Heizter CB 150 - 5,0kW (5381)
- FFR 150 Filterkassette (1769)
- FK 150 Verbindungsmanschette (1609)
- LDC 150-600 Schalldämpfer (5199)
- Raumhygrostat HR-S (286251)

- IGK 160 Ansauggitter (1632)
- SG 150 Schutzgitter (5555)
- Thyristorsteller REPT 6 (5698)
- Bewegungsmelder IR24-P (6995)
- Differenzdruckschalter DTV500A (96807)
- E-Heizter CB 150 - 1,2kW (5378)
- E-Heizter CB 150 - 2,7kW (5380)
- E-Heizter CBM 150 - 2,1kW (5481)
- FGR 150 Filterkassette (1807)
- LDC 150-300 Schalldämpfer (53723)
- RSK 150 Rückschlagklappe (5599)

Dokumente

- INSTALLATION_OPERATION_AND_MAINTENANCE_INSTRUCTION_K_KV_PRIOR_DE_008.PDF
- COMMISSIONING_RECORD_FANS_DE.PDF
- K fan mounting.wmv