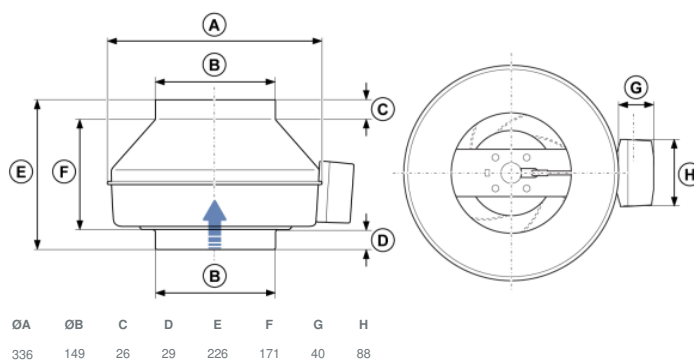




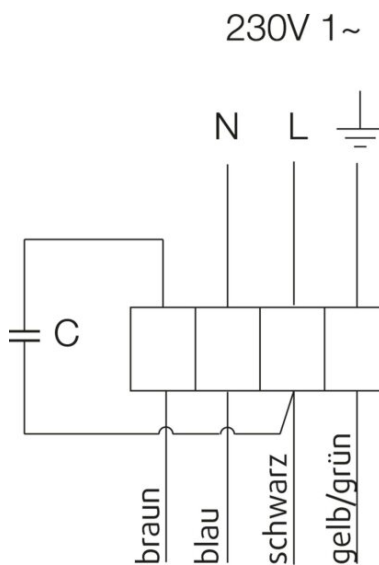
Technische Daten

Nenndaten	
Nennspannung	230 V
Frequenz	50 Hz
Phasen	1~
Leistungsaufnahme	100 W
Strom	0,443 A
Drehzahl	2.523 rpm
Volumenstrom	max. 724 m³/h
Kapazität des Kondensator	2,5 µF
Max. Fördermitteltemperatur	max. 70 °C
Max. Fördermitteltemperatur bei Drehzahlsteuerung	70 °C
Schalldaten	
Schalldruckpegel in 3m (20m² Sabine)	48 dB(A)
Schutzklasse / Klassifizierung	
Schutzart, Motor	IP44
Isolationsklasse	F
Daten gemäß ErP-Richtlinie	
Energieklasse, Grundgerät	E
Energieklasse, lokale Anforderung	C
ErP ready	ErP 2016; ErP 2018
Abmessungen und Gewichte	
Kanalabmessungen, rund, Einlass	150 mm
Kanalabmessungen, rund, Auslass	150 mm
Gewicht	4,1 kg
Sonstiges	
Duct connection type	Rund
Motortyp	AC

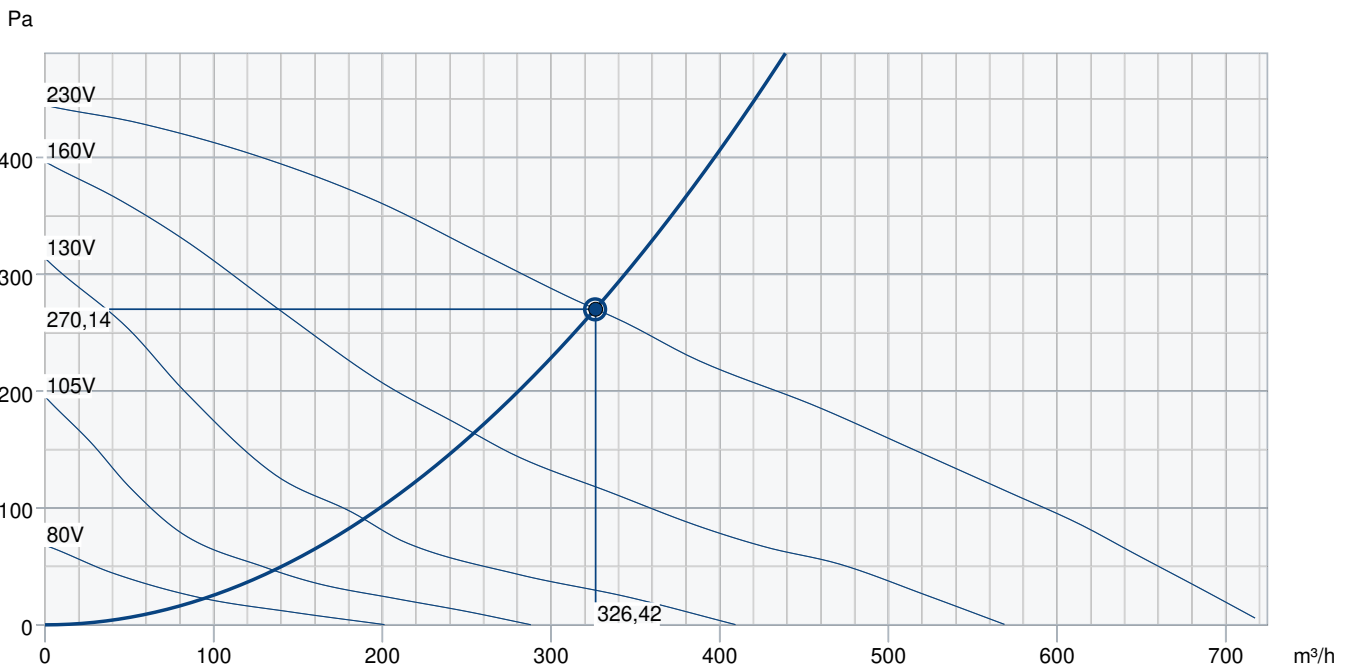
Abmessungen



Anschlussplan



Leistungskurve



Betriebspunkt Daten

gewünschte Luftmenge	326 m³/h
benötigter statischer Druck	270 Pa
Betriebspunkt - Luftmenge	326 m³/h
gelieferter statischer Druck	270 Pa
Luftdichte	1,204 kg/m³
Leistung	96,7 W
Ventilatorsteuerung Drehzahl	2.555 1/min
Strom	0,40 A
SFP	1,067 kW/m³/s
Steuerspannung	230,0 V
Versorgungsspannung	230 V

Schalleistungspegel		63	125	250	500	1k	2k	4k	8k	Total
Einlass	dB(A)	51	76	68	72	67	62	59	49	78
Austritt	dB(A)	54	73	62	69	64	60	54	47	75
Gehäuseabstrahlung	dB(A)	15	33	37	50	46	47	44	30	53
Schalldruckpegel in 3m (20m² Sabin)	dB(A)	-	-	-	-	-	-	-	-	46
Schalldruckpegel in 3m (Freifeld)	dB(A)	-	-	-	-	-	-	-	-	32

Zubehör

Drehzahlsteller Trafo REU 1.5 (5004)

IGK 160 Ansauggitter (1632)

SG 150 Schutzgitter (5555)

Thyristorsteller REPT 6 (5698)

Bewegungsmelder IR24-P (6995)

Differenzdruckschalter DTV500A (96807)

Raumthermostat RT-30 (5151)

E-Erhitzer CB 150 - 2,1kW (5379)

E-Erhitzer CB 150 - 5,0kW (5381)

FFR 150 Filterkassette (1769)

FK 150 Verbindungsmanschette (1609)

LDC 150-600 Schalldämpfer (5199)

Raumhygrostat HR-S (286251)

Frequenzumrichter FRQ5S-E-6A (37421)

REV-3POL/03-7,5kW R/Y (33978)

Thyristorsteller REE 1 (5314)

Thyristorsteller RETP 6 (32293)

CO2-Raumfühler CO2RT-R-D (6993)

Frequenzumrichter FRQS-E-6A (37419)

E-Erhitzer CB 150 - 1,2kW (5378)

E-Erhitzer CB 150 - 2,7kW (5380)

E-Erhitzer CBM 150 - 2,1kW (5481)

FGR 150 Filterkassette (1807)

LDC 150-300 Schalldämpfer (53723)

RSK 150 Rückschlagklappe (5599)

Dokumente

INSTALLATION_OPERATION_AND_MAINTENANCE_INSTRUCTION_K_KV_PRIOR_DE_008.PDF

COMMISSIONING_RECORD_FANS_DE.PDF

K fan mounting.wmv