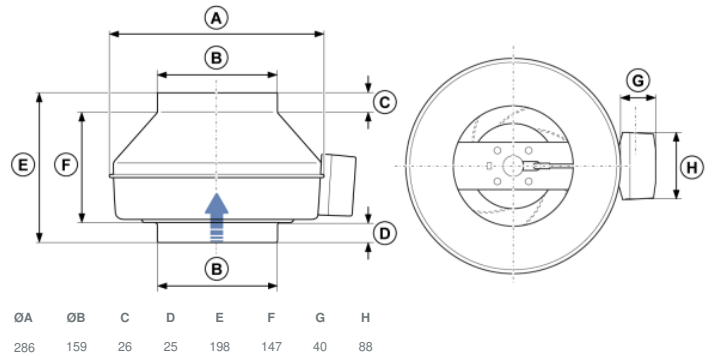




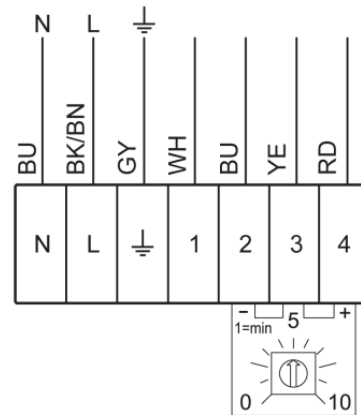
Technische Daten

| Nenndaten | |
|---|---------------|
| Nennspannung | 230 V |
| Frequenz | 50; 60 Hz |
| Phasen | 1~ |
| Leistungsaufnahme | 86 W |
| Strom | 0,701 A |
| Drehzahl | 3.225 rpm |
| Volumenstrom | max. 616 m³/h |
| Max. Fördermitteltemperatur | max. 55 °C |
| Max. Fördermitteltemperatur bei Drehzahlsteuerung | 55 °C |
| Schalldaten | |
| Schalldruckpegel in 3m (20m² Sabine) | 44 dB(A) |
| Schutzklasse / Klassifizierung | |
| Schutzart, Motor | IP54 |
| Isolationsklasse | B |
| Daten gemäß ErP-Richtlinie | |
| ErP ready | ErP 2018 |
| Abmessungen und Gewichte | |
| Kanalabmessungen, rund, Einlass | 160 mm |
| Kanalabmessungen, rund, Auslass | 160 mm |
| Gewicht | 3,3 kg |
| Sonstiges | |
| Duct connection type | Rund |
| Motortyp | EC |

Abmessungen



Anschlussplan

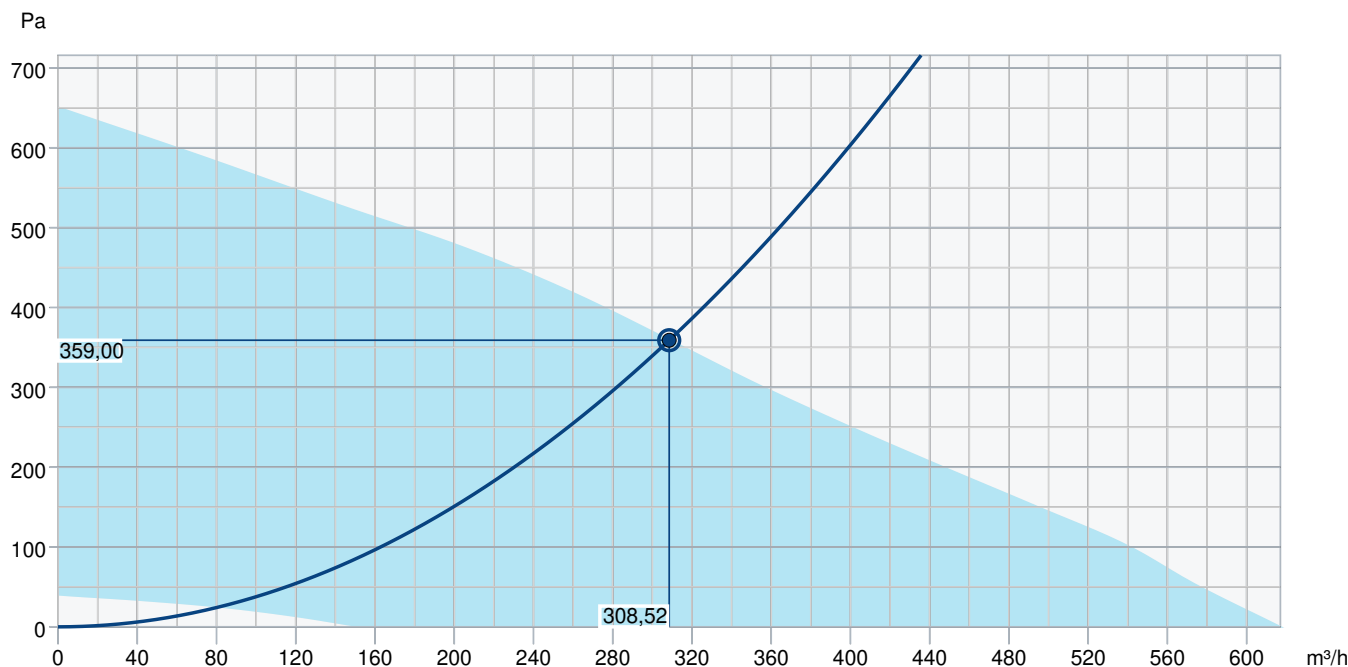


| Terminal | Kabel | Beschreibung |
|----------|-------|-------------------------------|
| 1 | Weiß | Tacho-Ausgang, Isink max 10mA |
| 2 | Blau | GND |
| 3 | Gelb | Steuereingang 0-10 VDC/PWM |
| 4 | Rot | Ausgang 10 VDC max 1.1 mA |

Das interne Potentiometer ist ab Werk auf der Klemmenleiste montiert.

Internes Potentiometer, Standard

Leistungskurve



| Betriebspunkt Daten | | | | | | | | | | |
|-------------------------------------|---------------|----|-----|-----|-----|----|----|----|----|-------|
| gewünschte Luftmenge | 309 m³/h | | | | | | | | | |
| benötigter statischer Druck | 359 Pa | | | | | | | | | |
| Betriebspunkt - Luftmenge | 309 m³/h | | | | | | | | | |
| gelieferter statischer Druck | 359 Pa | | | | | | | | | |
| Luftdichte | 1,204 kg/m³ | | | | | | | | | |
| Leistung | 83,7 W | | | | | | | | | |
| Ventilatorsteuerung Drehzahl | 3.265 1/min | | | | | | | | | |
| Strom | 0,70 A | | | | | | | | | |
| SFP | 0,977 kW/m³/s | | | | | | | | | |
| Steuerspannung | 10,0 V | | | | | | | | | |
| Versorgungsspannung | 230 V | | | | | | | | | |
| Schalleistungspegel | | 63 | 125 | 250 | 500 | 1k | 2k | 4k | 8k | Total |
| Einlass | dB(A) | 54 | 64 | 65 | 66 | 64 | 64 | 60 | 54 | 72 |
| Austritt | dB(A) | 50 | 63 | 59 | 64 | 63 | 64 | 61 | 54 | 71 |
| Gehäuseabstrahlung | dB(A) | 28 | 25 | 33 | 45 | 43 | 48 | 41 | 33 | 51 |
| Schalldruckpegel in 3m (20m² Sabin) | dB(A) | - | - | - | - | - | - | - | - | 44 |
| Schalldruckpegel in 3m (Freifeld) | dB(A) | - | - | - | - | - | - | - | - | 30 |
| Zubehör | | | | | | | | | | |

Zubehör

- CO2+Temp-Regler EC-Basic-CO2/T (24808)
- Drehzahlsteller S-5EC-2, 0-10V (449084)
- Feuchteregler EC-Basic-H (24807)
- Potentiometer MTP 10, 0-10V (32731)
- Potentiometer MTV 1/010, 0-10V (30650)
- REV-3POL/03-7,5kW R/Y (33978)
- Temperaturregler EC-Basic-T (24805)
- Universalregler EC-Vent CB (3115)
- Bewegungsmelder IR24-P (6995)
- Raumthermostat RT-30 (5151)
- E-Erhitzer CB 160 - 1,2kW (5291)
- E-Erhitzer CB 160 - 2,7kW (5382)
- E-Erhitzer CBM 160 - 2,1kW (5482)
- FGR 160 Filterkassette (1809)
- LDC 160-300 Schalldämpfer (53108)
- LDC 160-900 Schalldämpfer (5193)
- VBC 160 Heizregister PWW (5458)
- VBF 160 Heizreg. PWW m. Filter (1731)

- Drehzahlsteller EC-Selector (9908)
- Fernbedienung EC-Vent RU (3018)
- IGK 160 Ansauggitter (1632)
- Potentiometer MTP 20, 0-10V (310220)
- Regelmodul CXE/AV Modbus (37256)
- SG 160 Schutzgitter (5608)
- Universalregler EC-Basic-U (24806)
- VKK 160 Verschlussklappe (1625)
- CO2-Raumfühler CO2RT-R-D (6993)
- CWK 160-3-2,5 Kaltwasserkühler (30022)
- E-Erhitzer CB 160 - 2,1kW (5292)
- E-Erhitzer CB 160 - 5,0kW (5383)
- FFR 160 Filterkassette (1770)
- FK 160 Verbindungsmanschette (1610)
- LDC 160-600 Schalldämpfer (5192)
- RSK 160 Rückschlagklappe (5601)
- VBC 160-3 Heizregister PWW (9840)
- Raumhygrostat HR-S (286251)

Dokumente

- INSTALLATION_OPERATION_AND_MAINTENANCE_INSTRUCTION_K_KV_PRIOR_DE_008.PDF
- COMMISSIONING_RECORD_FANS_DE.PDF