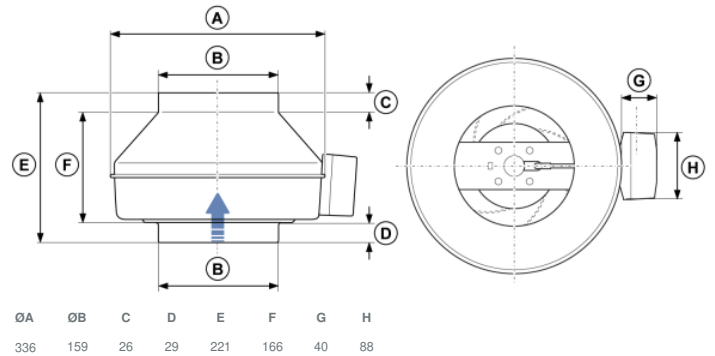




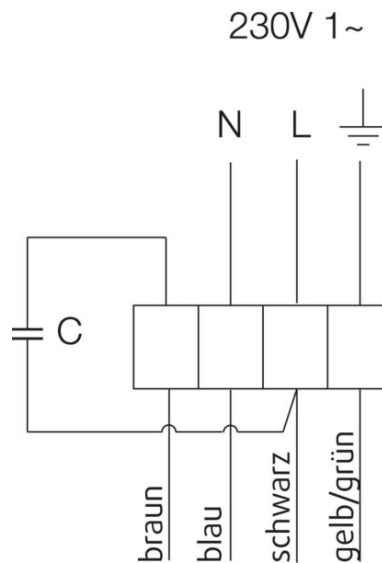
## Technische Daten

Nenndaten	
Nennspannung	230 V
Frequenz	50 Hz
Phasen	1~
Leistungsaufnahme	102 W
Strom	0,447 A
Drehzahl	2.539 rpm
Volumenstrom	max. 749 m³/h
Kapazität des Kondensator	2,5 µF
Max. Fördermitteltemperatur	max. 70 °C
Max. Fördermitteltemperatur bei Drehzahlsteuerung	70 °C
Schalldaten	
Schalldruckpegel in 3m (20m² Sabine)	46 dB(A)
Schutzklasse / Klassifizierung	
Schutzart, Motor	IP44
Isolationsklasse	F
Daten gemäß ErP-Richtlinie	
Energieklasse, Grundgerät	E
Energieklasse, lokale Anforderung	C
ErP ready	ErP 2016; ErP 2018
Abmessungen und Gewichte	
Kanalabmessungen, rund, Einlass	160 mm
Kanalabmessungen, rund, Auslass	160 mm
Gewicht	4 kg
Sonstiges	
Duct connection type	Rund
Motortyp	AC

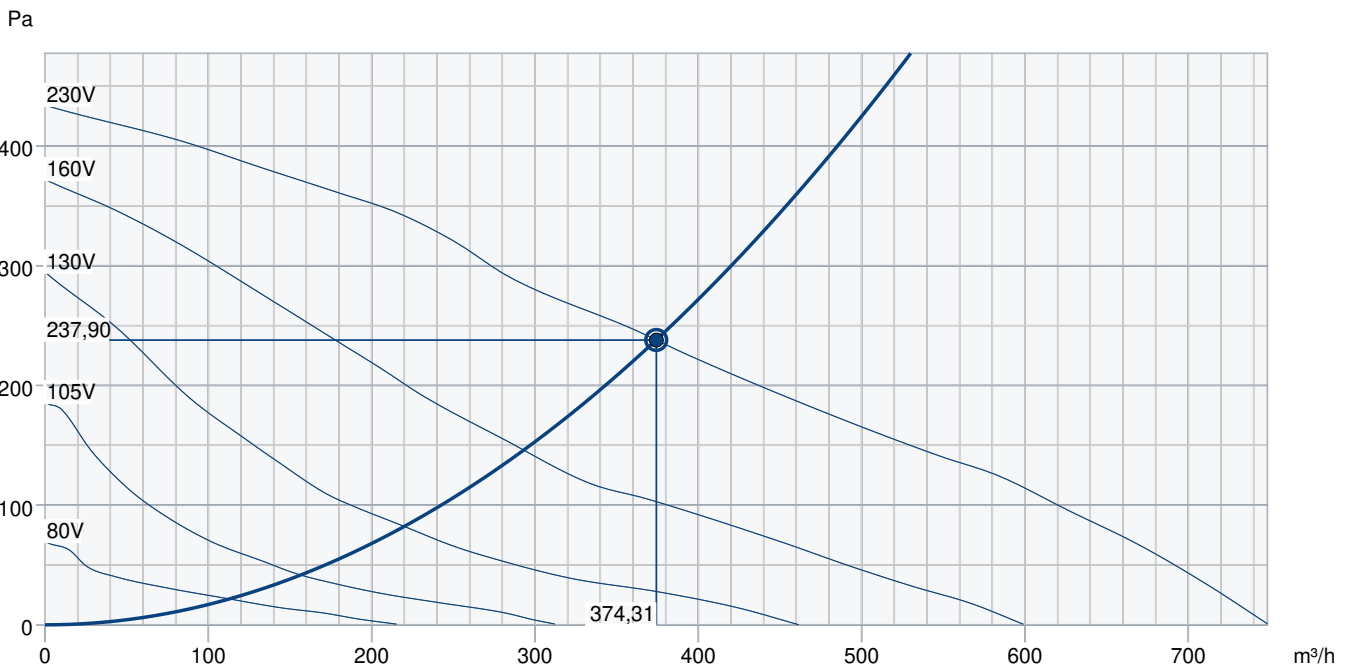
## Abmessungen



## Anschlussplan



# Leistungskurve



## Betriebspunkt Daten

gewünschte Luftmenge	374 m³/h
benötigter statischer Druck	238 Pa
Betriebspunkt - Luftmenge	374 m³/h
gelieferter statischer Druck	238 Pa
Luftdichte	1,204 kg/m³
Leistung	97,0 W
Ventilatorsteuerung Drehzahl	2.559 1/min
Strom	0,40 A
SFP	0,933 kW/m³/s
Steuerspannung	230,0 V
Versorgungsspannung	230 V

## Schalleistungspegel

		63	125	250	500	1k	2k	4k	8k	Total
Einlass	dB(A)	48	74	67	72	68	63	59	49	78
Austritt	dB(A)	55	84	64	73	64	61	54	43	84
Gehäuseabstrahlung	dB(A)	10	32	36	50	47	46	42	29	53
Schalldruckpegel in 3m (20m² Sabin)	dB(A)	-	-	-	-	-	-	-	-	46
Schalldruckpegel in 3m (Freifeld)	dB(A)	-	-	-	-	-	-	-	-	32

## Zubehör

Drehzahlsteller Trafo REU 1.5 (5004)

IGK 160 Ansauggitter (1632)

SG 160 Schutzgitter (5608)

Thyristorsteller REPT 6 (5698)

VKK 160 Verschlussklappe (1625)

CO2-Raumfühler CO2RT-R-D (6993)

Frequenzumrichter FRQS-E-6A (37419)

CWK 160-3-2,5 Kaltwasserkühler (30022)

E-Erhitzer CB 160 - 2,1kW (5292)

E-Erhitzer CB 160 - 5,0kW (5383)

FFR 160 Filterkassette (1770)

FK 160 Verbindungsmanschette (1610)

LDC 160-600 Schalldämpfer (5192)

RSK 160 Rückschlagklappe (5601)

VBC 160-3 Heizregister PWW (9840)

Raumhygrostat HR-S (286251)

Frequenzumrichter FRQ5S-E-6A (37421)

REV-3POL/03-7,5kW R/Y (33978)

Thyristorsteller REE 1 (5314)

Thyristorsteller RETP 6 (32293)

Bewegungsmelder IR24-P (6995)

Differenzdruckschalter DTV500A (96807)

Raumthermostat RT-30 (5151)

E-Erhitzer CB 160 - 1,2kW (5291)

E-Erhitzer CB 160 - 2,7kW (5382)

E-Erhitzer CBM 160 - 2,1kW (5482)

FGR 160 Filterkassette (1809)

LDC 160-300 Schalldämpfer (53108)

LDC 160-900 Schalldämpfer (5193)

VBC 160 Heizregister PWW (5458)

VBF 160 Heizreg. PWW m. Filter (1731)

## Dokumente

INSTALLATION\_OPERATION\_AND\_MAINTENANCE\_INSTRUCTION\_K\_KV\_PRIOR\_DE\_008.PDF

COMMISSIONING\_RECORD\_FANS\_DE.PDF

K fan mounting.wmv