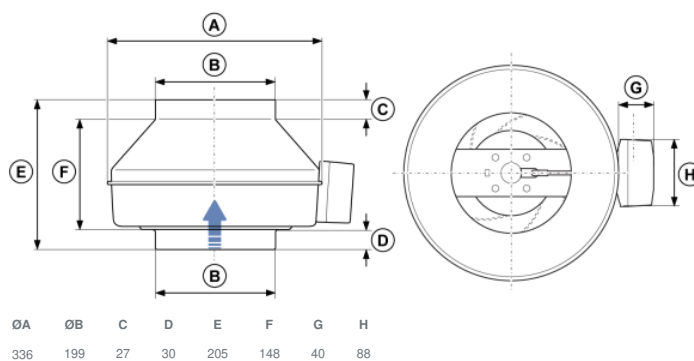




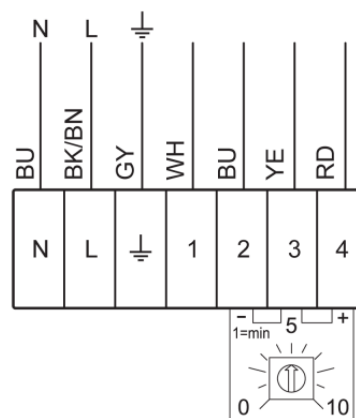
## Technische Daten

Nenndaten	
Nennspannung	230 V
Frequenz	50; 60 Hz
Phasen	1~
Leistungsaufnahme	73 W
Strom	0,6 A
Drehzahl	2.463 rpm
Volumenstrom	max. 749 m³/h
Max. Fördermitteltemperatur	max. 60 °C
Max. Fördermitteltemperatur bei Drehzahlsteuerung	60 °C
Schalldaten	
Schalldruckpegel in 3m (20m² Sabine)	40 dB(A)
Schutzklasse / Klassifizierung	
Schutzart, Motor	IP54
Isolationsklasse	B
Daten gemäß ErP-Richtlinie	
ErP ready	ErP 2016; ErP 2018
Abmessungen und Gewichte	
Kanalabmessungen, rund, Einlass	200 mm
Kanalabmessungen, rund, Auslass	200 mm
Gewicht	3,7 kg
Sonstiges	
Duct connection type	Rund
Motortyp	EC

## Abmessungen



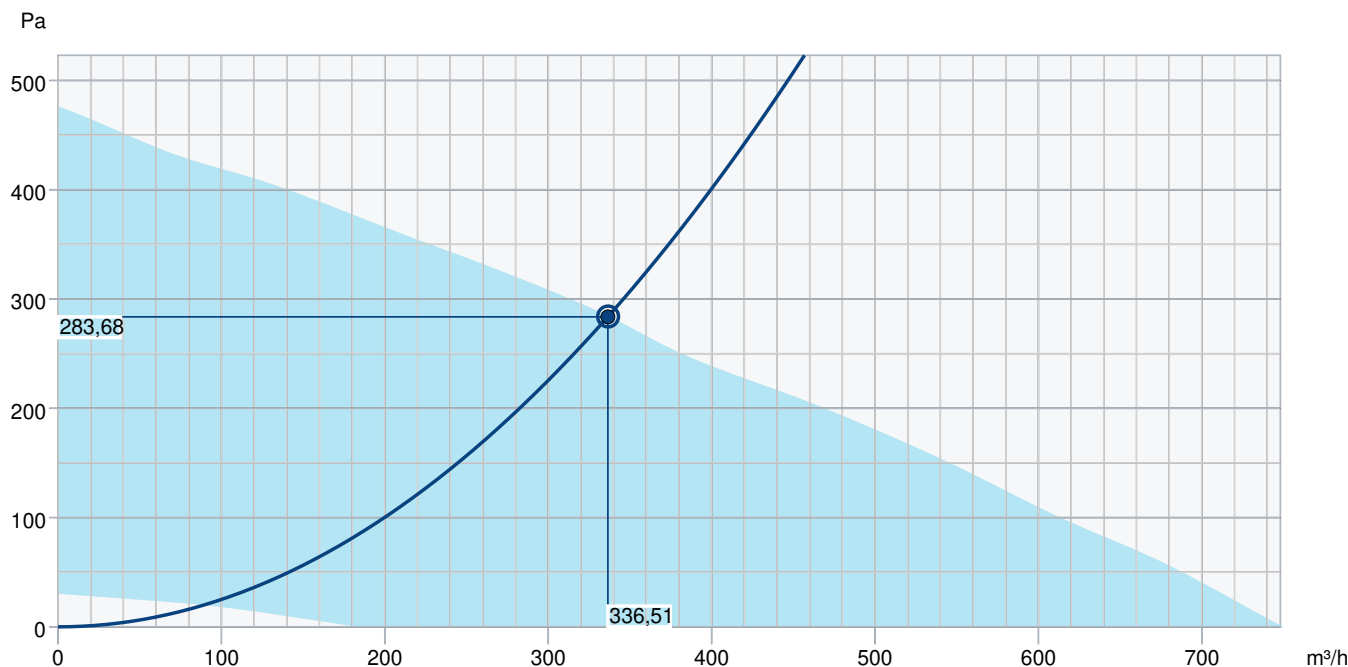
## Anschlussplan



Terminal	Kabel	Beschreibung
1	Weiß	Tacho-Ausgang, Isink max 10mA
2	Blau	GND
3	Gelb	Steuereingang 0-10 VDC/PWM
4	Rot	Ausgang 10 VDC max 1.1 mA

Das interne Potentiometer ist ab Werk auf der Klemmenleiste montiert.

# Leistungskurve



Betriebspunkt Daten										
gewünschte Luftmenge	337 m³/h									
benötigter statischer Druck	284 Pa									
Betriebspunkt - Luftmenge	337 m³/h									
gelieferter statischer Druck	284 Pa									
Luftdichte	1,204 kg/m³									
Leistung	73,0 W									
Ventilatorsteuerung Drehzahl	2.500 1/min									
Strom	0,60 A									
SFP	0,781 kW/m³/s									
Steuerspannung	10,0 V									
Versorgungsspannung	230 V									
Schalleistungspegel		63	125	250	500	1k	2k	4k	8k	Total
Einlass	dB(A)	45	67	64	64	62	62	54	47	71
Austritt	dB(A)	52	65	57	64	59	60	54	45	69
Gehäuseabstrahlung	dB(A)	<10	31	33	42	43	41	34	26	47
Schalldruckpegel in 3m (20m² Sabin)	dB(A)	-	-	-	-	-	-	-	-	40
Schalldruckpegel in 3m (Freifeld)	dB(A)	-	-	-	-	-	-	-	-	26
Zubehör										

## Zubehör

- |   |  |
|---|--|
| CO2+Temp-Regler EC-Basic-CO2/T (24808)  | Drehzahlsteller EC-Selector (9908)     |
| Drehzahlsteller S-5EC-2, 0-10V (449084) | Fernbedienung EC-Vent RU (3018)        |
| Feuchteregler EC-Basic-H (24807)        | Potentiometer MTP 10, 0-10V (32731)    |
| Potentiometer MTP 20, 0-10V (310220)    | Potentiometer MTV 1/010, 0-10V (30650) |
| Regelmodul CXE/AV Modbus (37256)        | REV-3POL/03-7,5kW R/Y (33978)          |
| SG 200 Schutzgitter (5609)              | Temperaturregler EC-Basic-T (24805)    |
| Universalregler EC-Basic-U (24806)      | Universalregler EC-Vent CB (3115)      |
| VKK 200 Verschlussklappe (1626)         | Bewegungsmelder IR24-P (6995)          |
| CO2-Raumfühler CO2RT-R-D (6993)         | IGK 200 Ansauggitter (1633)            |
| Raumthermostat RT-30 (5151)             | VBF 200 Heizreg. PWW m. Filter (1732)  |
| CWK 200-3-2,5 Kaltwasserkühler (30023)  | E-Erhitzer CB 200 - 2,1kW (5384)       |
| E-Erhitzer CB 200 - 3,0kW (5370)        | E-Erhitzer CB 200 - 3,0kW (5294)       |
| E-Erhitzer CB 200 - 5,0kW (5371)        | E-Erhitzer CBM 200 - 5,0kW (5483)      |
| FFR 200 Filterkassette (1773)           | FGR 200 Filterkassette (1812)          |
| FK 200 Verbindungsmanschette (1611)     | LDC 200-300 Schalldämpfer (53369)      |
| LDC 200-600 Schalldämpfer (5194)        | LDC 200-900 Schalldämpfer (5195)       |
| RSK 200 Rückschlagklappe (5602)         | VBC 200 Heizregister PWW (5459)        |
| VBC 200-3 Heizregister PWW (9841)       | Raumhygrostat HR-S (286251)            |

## Dokumente

- INSTALLATION\_OPERATION\_AND\_MAINTENANCE\_INSTRUCTION\_K\_KV\_PRIOR\_DE\_008.PDF
- COMMISSIONING\_RECORD\_FANS\_DE.PDF