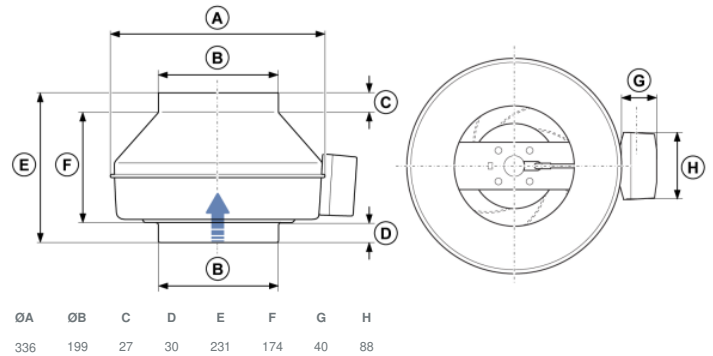




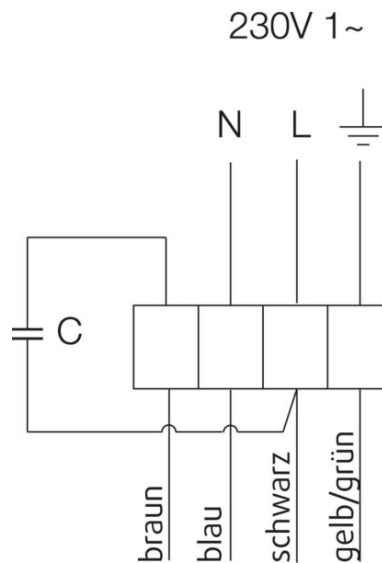
Technische Daten

Nenndaten	
Nennspannung	230 V
Frequenz	50 Hz
Phasen	1~
Leistungsaufnahme	155 W
Strom	0,682 A
Drehzahl	2.638 rpm
Volumenstrom	max. 974 m ³ /h
Kapazität des Kondensator	3,5 µF
Max. Fördermitteltemperatur	max. 70 °C
Max. Fördermitteltemperatur bei Drehzahlsteuerung	70 °C
Schalldaten	
Schalldruckpegel in 3m (20m ² Sabine)	48 dB(A)
Schutzklasse / Klassifizierung	
Schutzart, Motor	IP44
Isolationsklasse	F
Daten gemäß ErP-Richtlinie	
ErP ready	ErP 2016; ErP 2018
Abmessungen und Gewichte	
Kanalabmessungen, rund, Einlass	200 mm
Kanalabmessungen, rund, Auslass	200 mm
Gewicht	4,8 kg
Sonstiges	
Duct connection type	Rund
Motor typ	AC

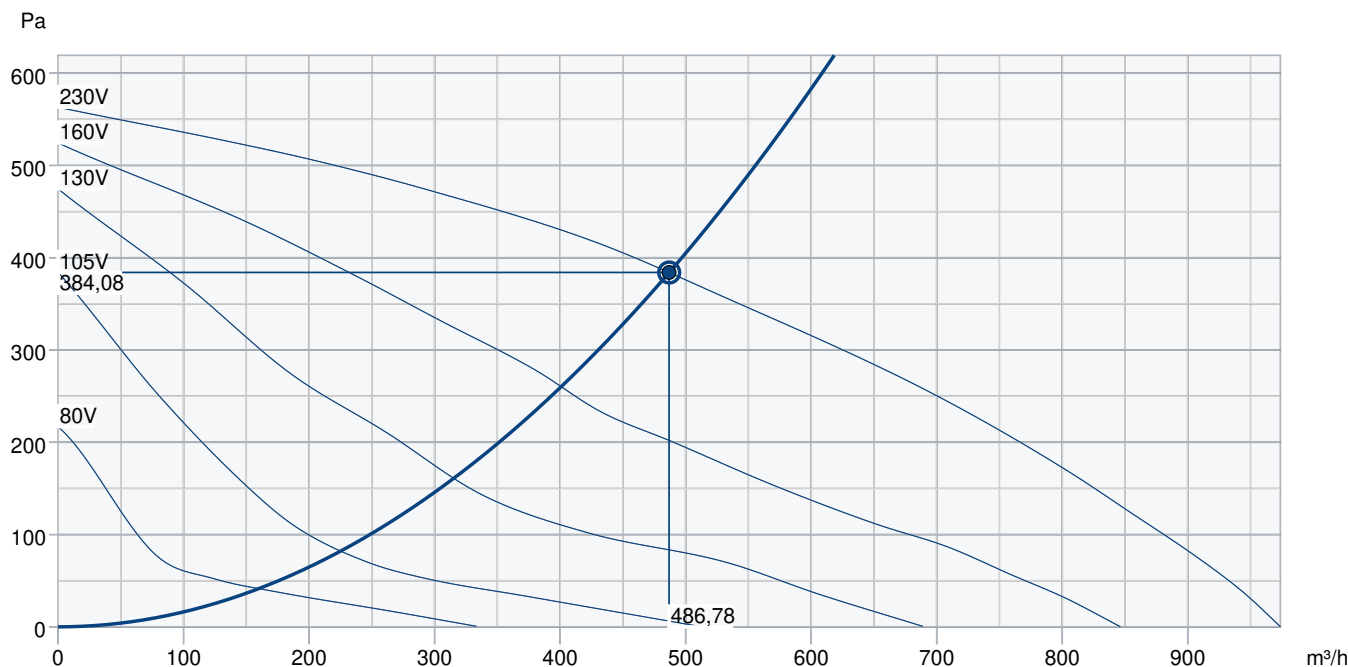
Abmessungen



Anschlussplan



Leistungskurve



Betriebspunkt Daten										
gewünschte Luftmenge	487 m³/h									
benötigter statischer Druck	384 Pa									
Betriebspunkt - Luftmenge	487 m³/h									
gelieferter statischer Druck	384 Pa									
Luftdichte	1,204 kg/m³									
Leistung	147,0 W									
Ventilatorsteuerung Drehzahl	2.668 1/min									
Strom	0,65 A									
SFP	1,087 kW/m³/s									
Steuerspannung	230,0 V									
Versorgungsspannung	230 V									
Schalleistungspegel		63	125	250	500	1k	2k	4k	8k	Total
Einlass	dB(A)	56	62	66	63	63	60	53	47	71
Austritt	dB(A)	54	57	62	62	61	60	53	45	68
Gehäuseabstrahlung	dB(A)	25	26	39	41	45	43	37	29	49
Schalldruckpegel in 3m (20m² Sabin)	dB(A)	-	-	-	-	-	-	-	-	42
Schalldruckpegel in 3m (Freifeld)	dB(A)	-	-	-	-	-	-	-	-	28
Zubehör										

Zubehör

Drehzahlsteller Trafo REU 1.5 (5004)

REV-3POL/03-7,5kW R/Y (33978)

Thyristorsteller REE 1 (5314)

Thyristorsteller RETP 6 (32293)

Bewegungsmelder IR24-P (6995)

Differenzdruckschalter DTV500A (96807)

IGK 200 Ansauggitter (1633)

VBF 200 Heizreg. PWW m. Filter (1732)

E-Erhitzer CB 200 - 2,1kW (5384)

E-Erhitzer CB 200 - 3,0kW (5294)

E-Erhitzer CBM 200 - 5,0kW (5483)

FGR 200 Filterkassette (1812)

LDC 200-300 Schalldämpfer (53369)

LDC 200-900 Schalldämpfer (5195)

VBC 200 Heizregister PWW (5459)

Raumhygrostat HR-S (286251)

Frequenzumrichter FRQ5S-E-6A (37421)

SG 200 Schutzgitter (5609)

Thyristorsteller REPT 6 (5698)

VKK 200 Verschlussklappe (1626)

CO2-Raumfühler CO2RT-R-D (6993)

Frequenzumrichter FRQS-E-6A (37419)

Raumthermostat RT-30 (5151)

CWK 200-3-2,5 Kaltwasserkühler (30023)

E-Erhitzer CB 200 - 3,0kW (5370)

E-Erhitzer CB 200 - 5,0kW (5371)

FFR 200 Filterkassette (1773)

FK 200 Verbindungsmanschette (1611)

LDC 200-600 Schalldämpfer (5194)

RSK 200 Rückschlagklappe (5602)

VBC 200-3 Heizregister PWW (9841)

Dokumente

INSTALLATION_OPERATION_AND_MAINTENANCE_INSTRUCTION_K_KV_PRIOR_DE_008.PDF

COMMISSIONING_RECORD_FANS_DE.PDF

K fan mounting.wmv