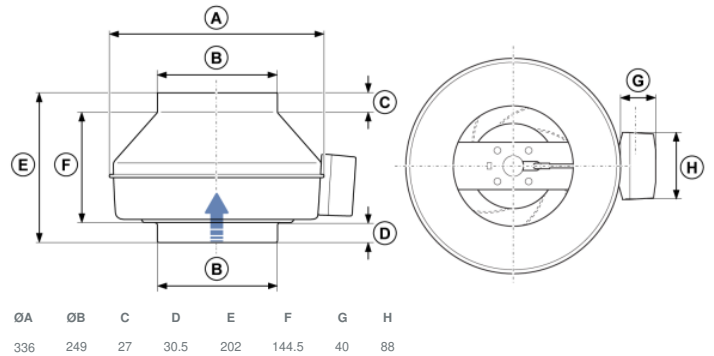




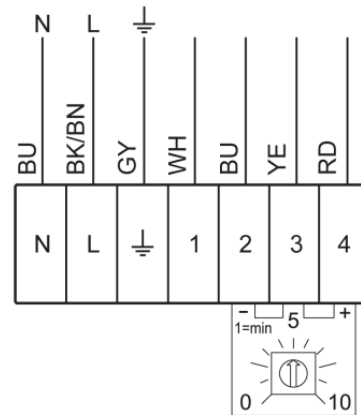
Technische Daten

Nenndaten	
Nennspannung	230 V
Frequenz	50; 60 Hz
Phasen	1~
Leistungsaufnahme	115 W
Strom	0,874 A
Drehzahl	2.562 rpm
Volumenstrom	max. 979 m³/h
Max. Fördermitteltemperatur	max. 55 °C
Max. Fördermitteltemperatur bei Drehzahlsteuerung	55 °C
Schalldaten	
Schalldruckpegel in 3m (20m² Sabine)	39 dB(A)
Schutzklasse / Klassifizierung	
Schutzart, Motor	IP54
Isolationsklasse	B
Daten gemäß ErP-Richtlinie	
ErP ready	ErP 2016; ErP 2018
Abmessungen und Gewichte	
Kanalabmessungen, rund, Einlass	250 mm
Kanalabmessungen, rund, Auslass	250 mm
Gewicht	3,9 kg
Sonstiges	
Duct connection type	Rund
Motortyp	EC

Abmessungen



Anschlussplan

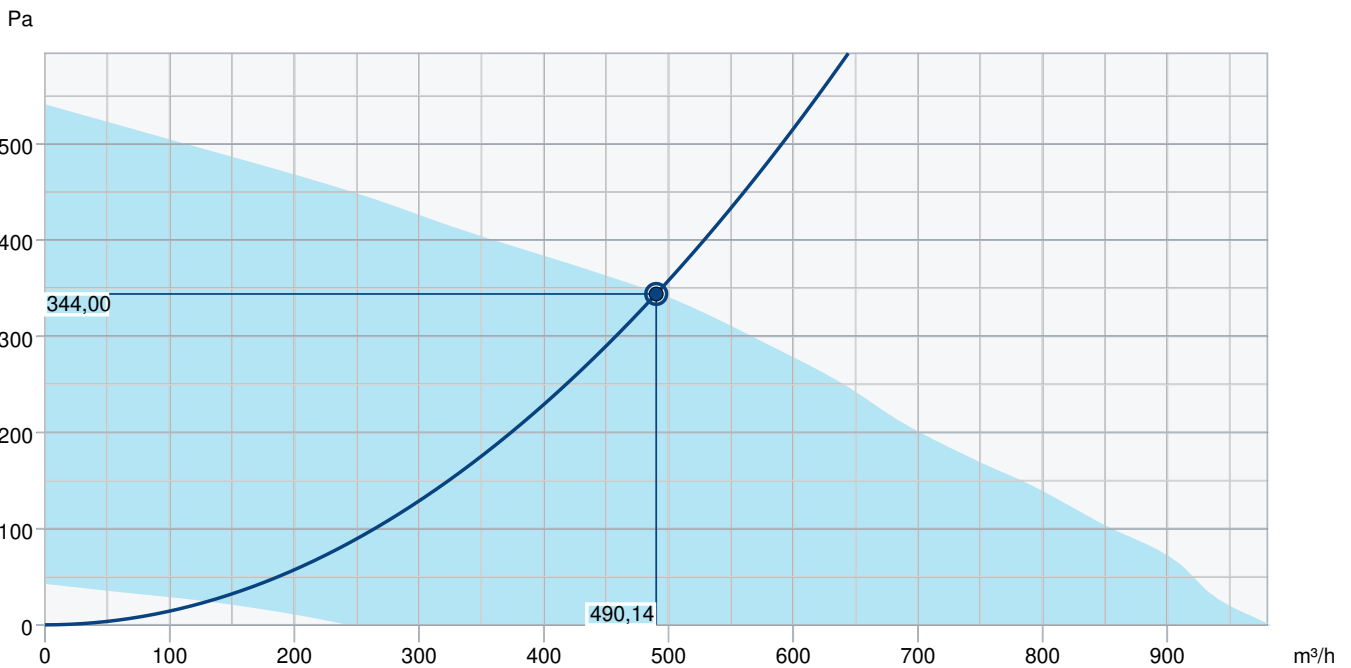


Terminal	Kabel	Beschreibung
1	Weiß	Tacho-Ausgang, Isink max 10mA
2	Blau	GND
3	Gelb	Steuereingang 0-10 VDC/PWM
4	Rot	Ausgang 10 VDC max 1.1 mA

Das interne Potentiometer ist ab Werk auf der Klemmenleiste montiert.

Internes Potentiometer, Standard

Leistungskurve



Betriebspunkt Daten

gewünschte Luftmenge	490 m³/h
benötigter statischer Druck	344 Pa
Betriebspunkt - Luftmenge	490 m³/h
gelieferter statischer Druck	344 Pa
Luftdichte	1,204 kg/m³
Leistung	111,2 W
Ventilatorsteuerung Drehzahl	2.573 1/min
Strom	0,79 A
SFP	0,817 kW/m³/s
Steuerspannung	10,0 V
Versorgungsspannung	230 V

Schalleistungspegel

		63	125	250	500	1k	2k	4k	8k	Total
Einlass	dB(A)	47	65	65	61	60	58	54	49	70
Austritt	dB(A)	53	64	61	62	61	61	56	51	69
Gehäuseabstrahlung	dB(A)	16	35	35	44	37	39	33	25	47
Schalldruckpegel in 3m (20m² Sabin)	dB(A)	-	-	-	-	-	-	-	-	40
Schalldruckpegel in 3m (Freifeld)	dB(A)	-	-	-	-	-	-	-	-	26

Zubehör

CO2+Temp-Regler EC-Basic-CO2/T (24808)

Drehzahlsteller S-5EC-2, 0-10V (449084)

Feuchteregler EC-Basic-H (24807)

Potentiometer MTP 20, 0-10V (310220)

Regelmodul CXE/AV Modbus (37256)

SG 250 Schutzgitter (5610)

Universalregler EC-Basic-U (24806)

VKK 250 Verschlussklappe (1627)

CO2-Raumfühler CO2RT-R-D (6993)

Raumthermostat RT-30 (5151)

E-Erhitzer CB 250 - 3,0kW (5385)

E-Erhitzer CBM 250 - 6,0kW (9089)

FGR 250 Filterkassette (1815)

LDC 250-900 Schalldämpfer (5196)

VBC 250 Heizregister PWW (5460)

VBF 250 Heizreg. PWW m. Filter (1733)

Drehzahlsteller EC-Selector (9908)

Fernbedienung EC-Vent RU (3018)

Potentiometer MTP 10, 0-10V (32731)

Potentiometer MTV 1/010, 0-10V (30650)

REV-3POL/03-7,5kW R/Y (33978)

Temperaturregler EC-Basic-T (24805)

Universalregler EC-Vent CB (3115)

Bewegungsmelder IR24-P (6995)

E-Erhitzer CB 250 - 6,0kW (5372)

CWK 250-3-2,5 Kaltwasserkühler (30024)

E-Erhitzer CB 250 - 9,0kW (5373)

FFR 250 Filterkassette (1776)

FK 250 Verbindungsmanschette (1612)

RSK 250 Rückschlagklappe (5603)

VBC 250-3 Heizregister PWW (9843)

Raumhygrostat HR-S (286251)

Dokumente

INSTALLATION_OPERATION_AND_MAINTENANCE_INSTRUCTION_K_KV_PRIOR_DE_008.PDF

COMMISSIONING_RECORD_FANS_DE.PDF