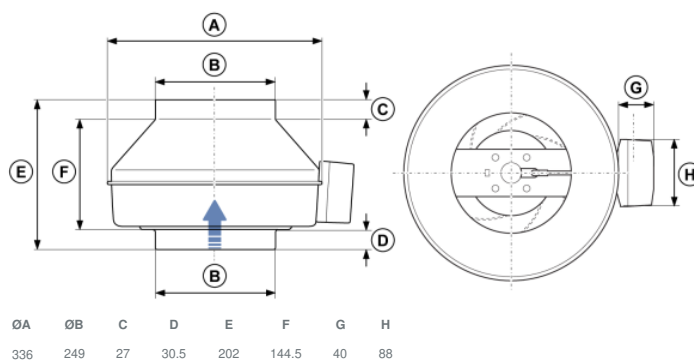




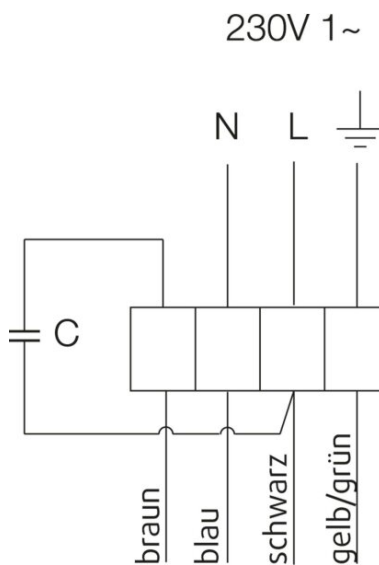
Technische Daten

Nenndaten	
Nennspannung	230 V
Frequenz	50 Hz
Phasen	1~
Leistungsaufnahme	147 W
Strom	0,632 A
Drehzahl	2.555 rpm
Volumenstrom	max. 950 m³/h
Kapazität des Kondensator	35 µF
Max. Fördermitteltemperatur	max. 70 °C
Max. Fördermitteltemperatur bei Drehzahlsteuerung	70 °C
Schalldaten	
Schalldruckpegel in 3m (20m² Sabine)	47 dB(A)
Schutzklasse / Klassifizierung	
Schutzart, Motor	IP44
Isolationsklasse	F
Daten gemäß ErP-Richtlinie	
ErP ready	ErP 2016; ErP 2018
Abmessungen und Gewichte	
Kanalabmessungen, rund, Einlass	250 mm
Kanalabmessungen, rund, Auslass	250 mm
Gewicht	4,6 kg
Sonstiges	
Duct connection type	Rund
Motor typ	AC

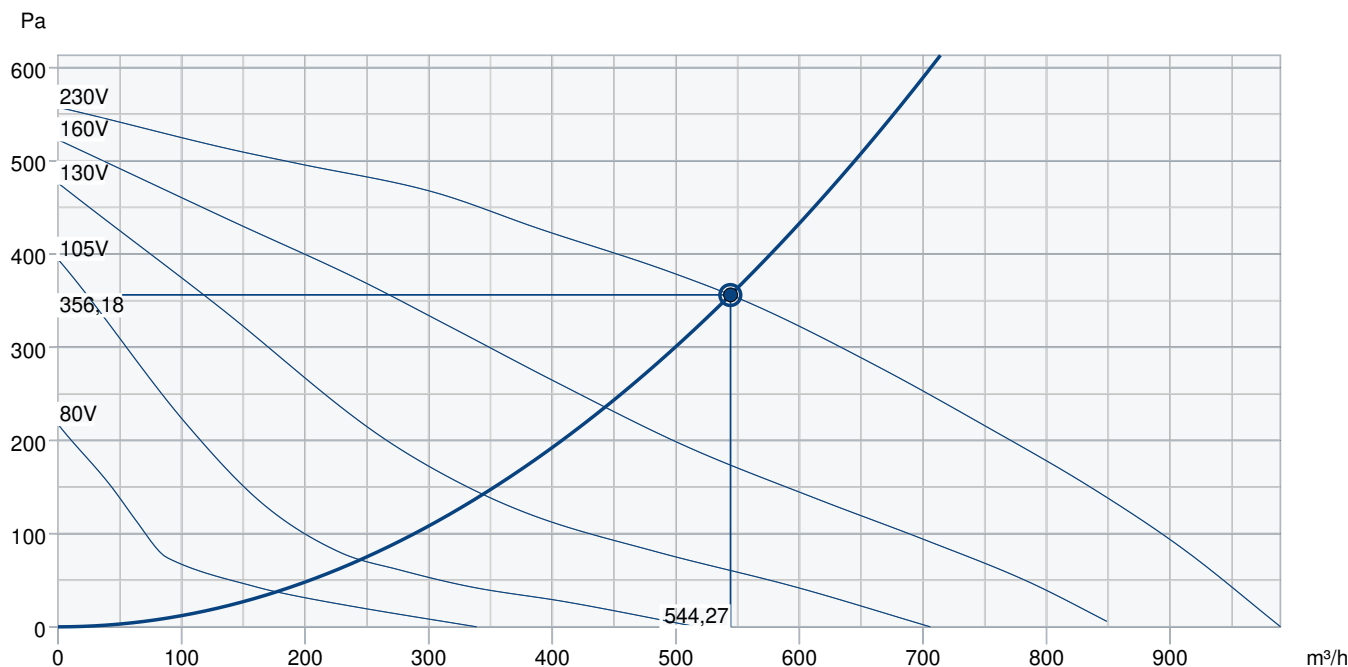
Abmessungen



Anschlussplan



Leistungskurve



Betriebspunkt Daten										
gewünschte Luftmenge	544 m³/h									
benötigter statischer Druck	356 Pa									
Betriebspunkt - Luftmenge	544 m³/h									
gelieferter statischer Druck	356 Pa									
Luftdichte	1,204 kg/m³									
Leistung	153,6 W									
Ventilatorsteuerung Drehzahl	2.645 1/min									
Strom	0,70 A									
SFP	1,016 kW/m³/s									
Steuerspannung	230,0 V									
Versorgungsspannung	230 V									
Schalleistungspegel		63	125	250	500	1k	2k	4k	8k	Total
Einlass	dB(A)	54	62	64	61	61	59	54	48	69
Austritt	dB(A)	55	61	59	62	62	62	55	49	69
Gehäuseabstrahlung	dB(A)	30	29	39	44	43	41	36	29	48
Schalldruckpegel in 3m (20m² Sabin)	dB(A)	-	-	-	-	-	-	-	-	41
Schalldruckpegel in 3m (Freifeld)	dB(A)	-	-	-	-	-	-	-	-	27
Zubehör										

Zubehör

- | | |
|--|---------------------------------------|
| Drehzahlsteller Trafo REU 1.5 (5004) | Frequenzumrichter FRQ5S-E-6A (37421) |
| REV-3POL/03-7,5kW R/Y (33978) | SG 250 Schutzgitter (5610) |
| Thyristorsteller REE 1 (5314) | Thyristorsteller REPT 6 (5698) |
| Thyristorsteller RETP 6 (32293) | VKK 250 Verschlussklappe (1627) |
| Bewegungsmelder IR24-P (6995) | CO2-Raumfühler CO2RT-R-D (6993) |
| Differenzdruckschalter DTV500A (96807) | E-Erhitzer CB 250 - 6,0kW (5372) |
| Frequenzumrichter FRQS-E-6A (37419) | Raumthermostat RT-30 (5151) |
| CWK 250-3-2,5 Kaltwasserkühler (30024) | E-Erhitzer CB 250 - 3,0kW (5385) |
| E-Erhitzer CB 250 - 9,0kW (5373) | E-Erhitzer CBM 250 - 6,0kW (9089) |
| FFR 250 Filterkassette (1776) | FGR 250 Filterkassette (1815) |
| FK 250 Verbindungsmanschette (1612) | LDC 250-900 Schalldämpfer (5196) |
| RSK 250 Rückschlagklappe (5603) | VBC 250 Heizregister PWW (5460) |
| VBC 250-3 Heizregister PWW (9843) | VBF 250 Heizreg. PWW m. Filter (1733) |
| Raumhygrostat HR-S (286251) | |

Dokumente

- INSTALLATION_OPERATION_AND_MAINTENANCE_INSTRUCTION_K_KV_PRIO_DE_008.PDF
- COMMISSIONING_RECCORD_FANS_DE.PDF
- K fan mounting.wmv