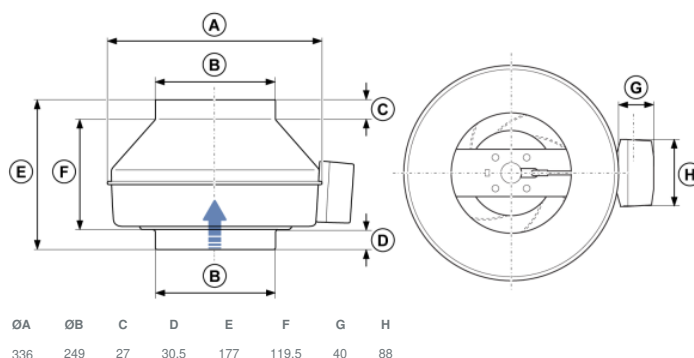




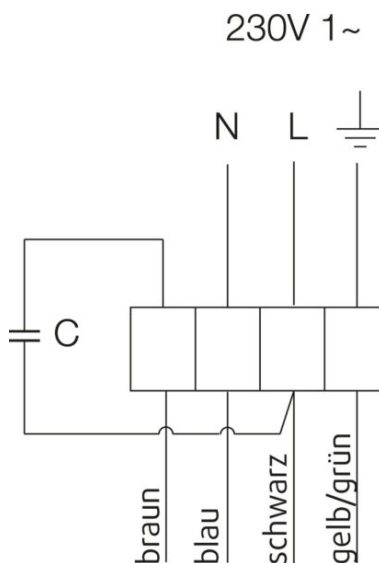
## Technische Daten

Nenndaten	
Nennspannung	230 V
Frequenz	50 Hz
Phasen	1~
Leistungsaufnahme	103 W
Strom	0,449 A
Drehzahl	2.535 rpm
Volumenstrom	max. 788 m <sup>3</sup> /h
Kapazität des Kondensator	2,5 µF
Max. Fördermitteltemperatur	max. 70 °C
Max. Fördermitteltemperatur bei Drehzahlsteuerung	70 °C
Schalldaten	
Schalldruckpegel in 3m (20m <sup>2</sup> Sabine)	43 dB(A)
Schutzklasse / Klassifizierung	
Schutzart, Motor	IP44
Isolationsklasse	F
Daten gemäß ErP-Richtlinie	
ErP ready	ErP 2016; ErP 2018
Abmessungen und Gewichte	
Kanalabmessungen, rund, Einlass	250 mm
Kanalabmessungen, rund, Auslass	250 mm
Gewicht	3,9 kg
Sonstiges	
Duct connection type	Rund
Motor typ	AC

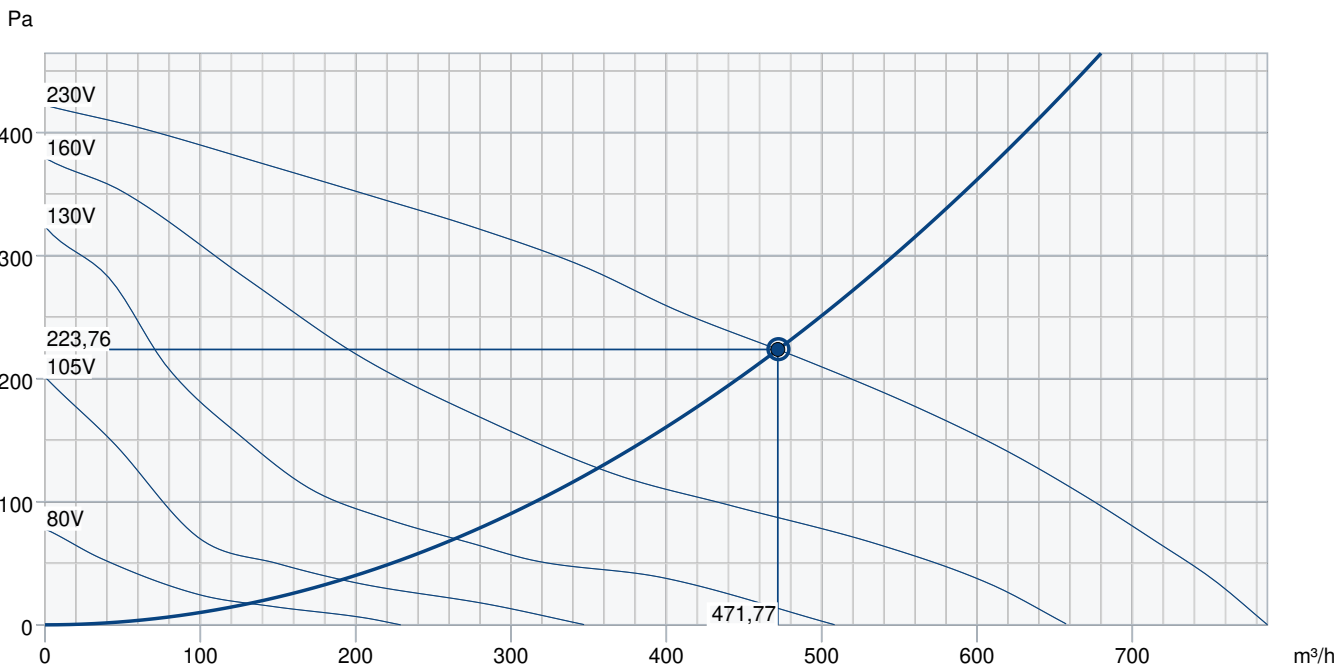
## Abmessungen



## Anschlussplan



# Leistungskurve



Betriebspunkt Daten										
gewünschte Luftmenge	472 m³/h									
benötigter statischer Druck	224 Pa									
Betriebspunkt - Luftmenge	472 m³/h									
gelieferter statischer Druck	224 Pa									
Luftdichte	1,204 kg/m³									
Leistung	101,2 W									
Ventilatorsteuerung Drehzahl	2.520 1/min									
Strom	0,40 A									
SFP	0,772 kW/m³/s									
Steuerspannung	230,0 V									
Versorgungsspannung	230 V									
Schalleistungspegel		63	125	250	500	1k	2k	4k	8k	Total
Einlass	dB(A)	38	59	65	61	60	58	54	50	68
Austritt	dB(A)	42	63	64	61	61	60	53	47	69
Gehäuseabstrahlung	dB(A)	<10	29	41	43	43	38	36	32	48
Schalldruckpegel in 3m (20m² Sabin)	dB(A)	-	-	-	-	-	-	-	-	41
Schalldruckpegel in 3m (Freifeld)	dB(A)	-	-	-	-	-	-	-	-	27
Zubehör										

## Zubehör

- Drehzahlsteller Trafo REU 1.5 (5004)
- REV-3POL/03-7,5kW R/Y (33978)
- Thyristorsteller REE 1 (5314)
- Thyristorsteller RETP 6 (32293)
- Bewegungsmelder IR24-P (6995)
- Differenzdruckschalter DTV500A (96807)
- Frequenzumrichter FRQS-E-6A (37419)
- CWK 250-3-2,5 Kaltwasserkühler (30024)
- E-Erhitzer CB 250 - 9,0kW (5373)
- FFR 250 Filterkassette (1776)
- FK 250 Verbindungsmanschette (1612)
- RSK 250 Rückschlagklappe (5603)
- VBC 250-3 Heizregister PWW (9843)
- Raumhygrostat HR-S (286251)

- Frequenzumrichter FRQ5S-E-6A (37421)
- SG 250 Schutzgitter (5610)
- Thyristorsteller REPT 6 (5698)
- VKK 250 Verschlussklappe (1627)
- CO2-Raumfühler CO2RT-R-D (6993)
- E-Erhitzer CB 250 - 6,0kW (5372)
- Raumthermostat RT-30 (5151)
- E-Erhitzer CB 250 - 3,0kW (5385)
- E-Erhitzer CBM 250 - 6,0kW (9089)
- FGR 250 Filterkassette (1815)
- LDC 250-900 Schalldämpfer (5196)
- VBC 250 Heizregister PWW (5460)
- VBF 250 Heizreg. PWW m. Filter (1733)

## Dokumente

- INSTALLATION\_OPERATION\_AND\_MAINTENANCE\_INSTRUCTION\_K\_KV\_PRIOR\_DE\_008.PDF
- COMMISSIONING\_RECCORD\_FANS\_DE.PDF
- K fan mounting.wmv