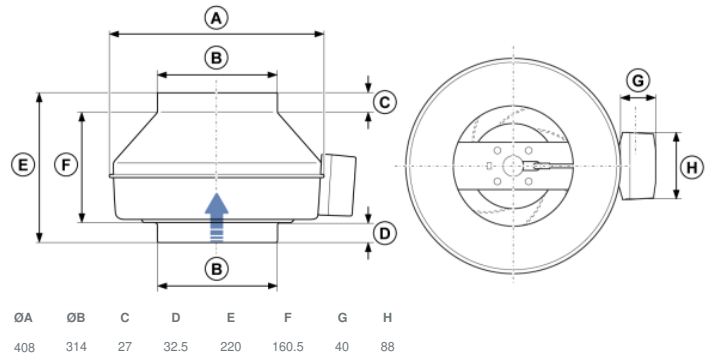




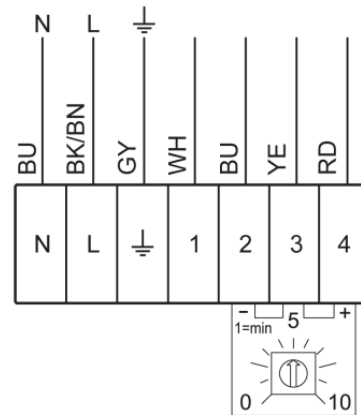
Technische Daten

Nenndaten	
Nennspannung	230 V
Frequenz	50; 60 Hz
Phasen	1~
Leistungsaufnahme	166 W
Strom	1,14 A
Drehzahl	2.117 rpm
Volumenstrom	max. 1.415 m³/h
Max. Fördermitteltemperatur	max. 40 °C
Max. Fördermitteltemperatur bei Drehzahlsteuerung	40 °C
Schalldaten	
Schalldruckpegel in 3m (20m² Sabine)	50 dB(A)
Schutzklasse / Klassifizierung	
Schutzart, Motor	IP44
Isolationsklasse	B
Daten gemäß ErP-Richtlinie	
ErP ready	ErP 2016; ErP 2018
Abmessungen und Gewichte	
Kanalabmessungen, rund, Einlass	315 mm
Kanalabmessungen, rund, Auslass	315 mm
Gewicht	6,2 kg
Sonstiges	
Duct connection type	Rund
Motortyp	EC

Abmessungen



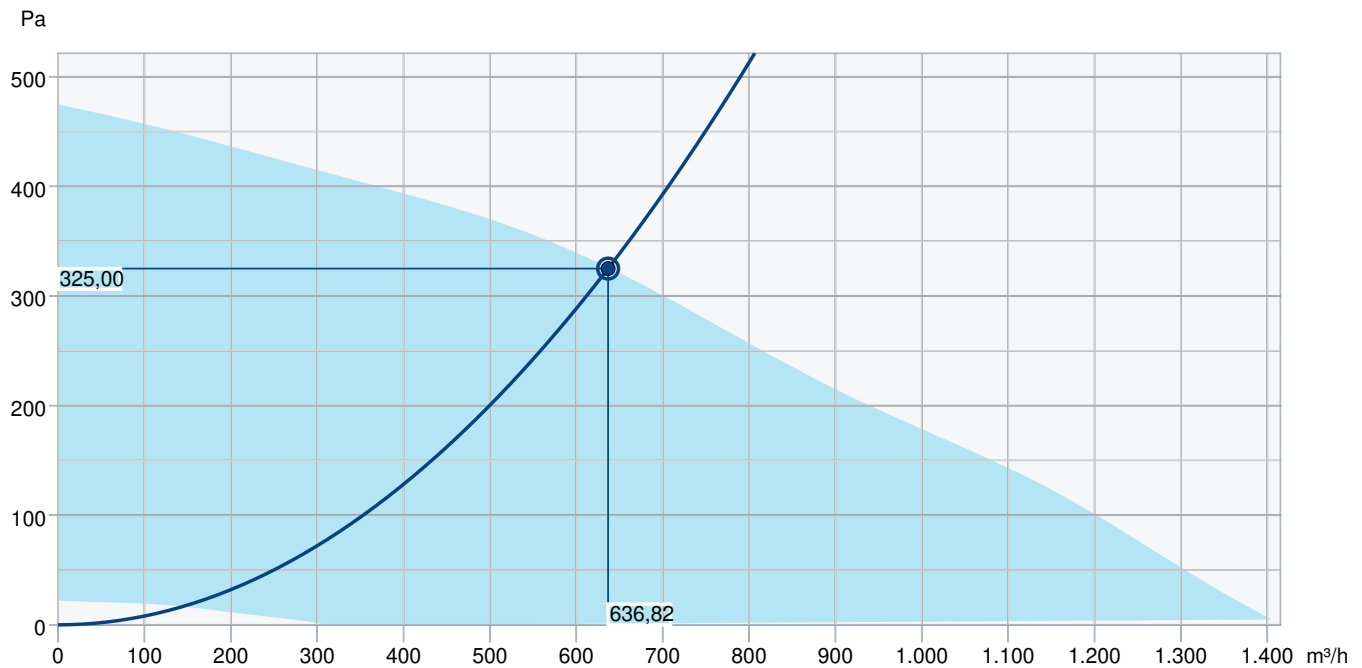
Anschlussplan



Terminal	Kabel	Beschreibung
1	Weiß	Tacho-Ausgang, Isink max 10mA
2	Blau	GND
3	Gelb	Steuereingang 0-10 VDC/PWM
4	Rot	Ausgang 10 VDC max 1.1 mA

Das interne Potentiometer ist ab Werk auf der Klemmenleiste montiert.

Leistungskurve



Betriebspunkt Daten

gewünschte Luftmenge	637 m³/h
benötigter statischer Druck	325 Pa
Betriebspunkt - Luftmenge	637 m³/h
gelieferter statischer Druck	325 Pa
Luftdichte	1,204 kg/m³
Leistung	164,2 W
Ventilatorsteuerung Drehzahl	2.128 1/min
Strom	1,10 A
SFP	0,928 kW/m³/s
Steuerspannung	10,0 V
Versorgungsspannung	230 V

Schalleistungspegel		63	125	250	500	1k	2k	4k	8k	Total
Einlass	dB(A)	54	71	68	70	68	65	64	60	76
Austritt	dB(A)	55	73	69	66	68	66	62	56	76
Gehäuseabstrahlung	dB(A)	24	33	48	52	49	50	48	36	57
Schalldruckpegel in 3m (20m² Sabin)	dB(A)	-	-	-	-	-	-	-	-	50
Schalldruckpegel in 3m (Freifeld)	dB(A)	-	-	-	-	-	-	-	-	36

Zubehör

- CO2+Temp-Regler EC-Basic-CO2/T (24808)
- Drehzahlsteller S-5EC-2, 0-10V (449084)
- Feuchteregler EC-Basic-H (24807)
- Potentiometer MTP 20, 0-10V (310220)
- Regelmodul CXE/AV Modbus (37256)
- SG 315 Schutzgitter (5611)
- Universalregler EC-Basic-U (24806)
- VKK 315 Verschlussklappe (1628)
- CO2-Raumfühler CO2RT-R-D (6993)
- Raumthermostat RT-30 (5151)
- E-Erhitzer CB 315 - 12,0kW (5387)
- E-Erhitzer CB 315 - 9,0kW (5375)
- FFR 315 Filterkassette (1779)
- FK 315 Verbindungsmanschette (1613)
- RSK 315 Rückschlagklappe (5604)
- VBC 315-3 Heizregister PWW (9844)
- Raumhygrostat HR-S (286251)

- Drehzahlsteller EC-Selector (9908)
- Fernbedienung EC-Vent RU (3018)
- Potentiometer MTP 10, 0-10V (32731)
- Potentiometer MTV 1/010, 0-10V (30650)
- REV-3POL/03-7,5kW R/Y (33978)
- Temperaturregler EC-Basic-T (24805)
- Universalregler EC-Vent CB (3115)
- Bewegungsmelder IR24-P (6995)
- E-Erhitzer CB 315 - 6,0kW (5374)
- CWK 315-3-2,5 Kaltwasserkühler (30025)
- E-Erhitzer CB 315 - 3,0kW (5386)
- E-Erhitzer CBM 315 - 9,0kW (5485)
- FGR 315 Filterkassette (1818)
- LDC 315-900 Schalldämpfer (5197)
- VBC 315-2 Heizregister PWW (5461)
- VBF 315 Heizreg. PWW m. Filter (1734)

Dokumente

- INSTALLATION_OPERATION_AND_MAINTENANCE_INSTRUCTION_K_KV_PRIOR_DE_008.PDF
- COMMISSIONING_RECORDER_FANS_DE.PDF