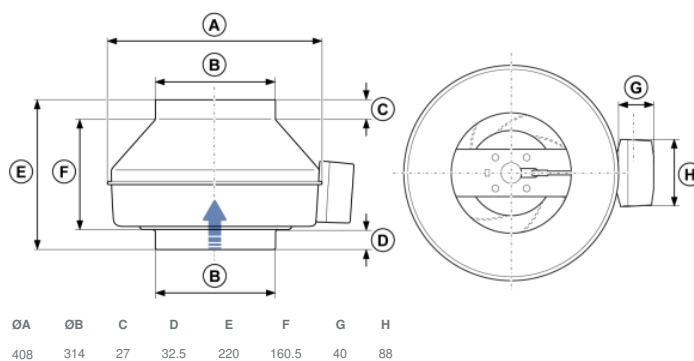




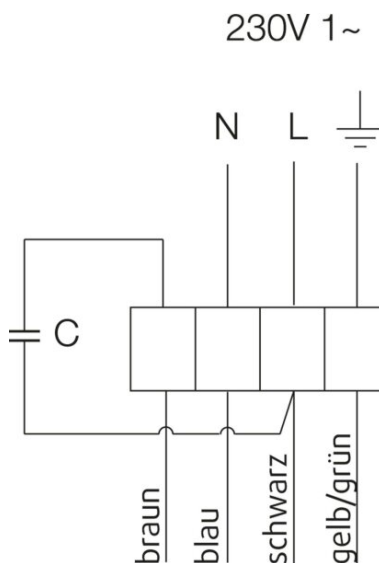
## Technische Daten

Nenndaten	
Nennspannung	230 V
Frequenz	50 Hz
Phasen	1~
Leistungsaufnahme	217 W
Strom	0,95 A
Drehzahl	2.719 rpm
Volumenstrom	max. 1.256 m³/h
Kapazität des Kondensator	5 µF
Max. Fördermitteltemperatur	max. 70 °C
Max. Fördermitteltemperatur bei Drehzahlsteuerung	70 °C
Schalldaten	
Schalldruckpegel in 3m (20m² Sabine)	43 dB(A)
Schutzklasse / Klassifizierung	
Schutzart, Motor	IP44
Isolationsklasse	F
Daten gemäß ErP-Richtlinie	
ErP ready	ErP 2016; ErP 2018
Abmessungen und Gewichte	
Kanalabmessungen, rund, Einlass	315 mm
Kanalabmessungen, rund, Auslass	315 mm
Gewicht	6,6 kg
Sonstiges	
Duct connection type	Rund
Motortyp	AC

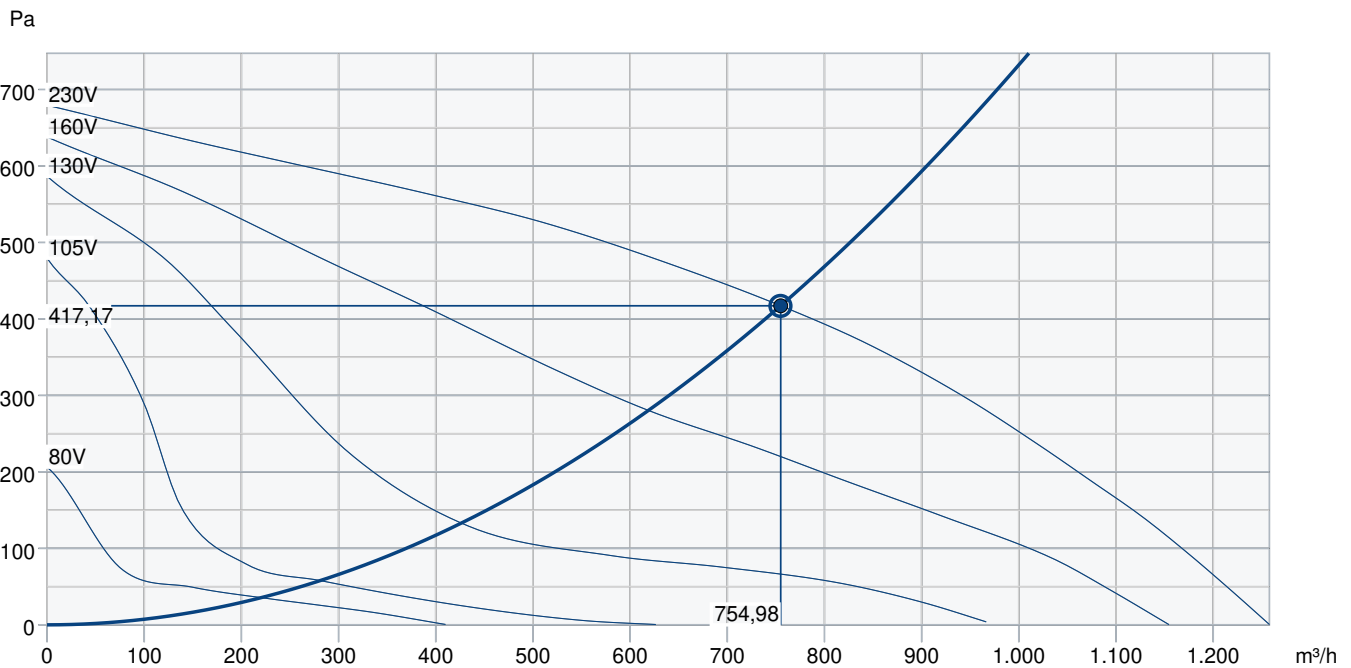
## Abmessungen



## Anschlussplan



# Leistungskurve



## Betriebspunkt Daten

gewünschte Luftmenge	755 m³/h
benötigter statischer Druck	417 Pa
Betriebspunkt - Luftmenge	755 m³/h
gelieferter statischer Druck	417 Pa
Luftdichte	1,204 kg/m³
Leistung	216,6 W
Ventilatorsteuerung Drehzahl	2.719 1/min
Strom	0,99 A
SFP	1,033 kW/m³/s
Steuerspannung	230,0 V
Versorgungsspannung	230 V

## Schalleistungspegel

		63	125	250	500	1k	2k	4k	8k	Total
Einlass	dB(A)	61	62	63	63	65	62	59	56	71
Austritt	dB(A)	59	54	66	61	66	65	59	59	72
Gehäuseabstrahlung	dB(A)	35	27	37	41	39	47	41	34	50
Schalldruckpegel in 3m (20m² Sabin)	dB(A)	-	-	-	-	-	-	-	-	43
Schalldruckpegel in 3m (Freifeld)	dB(A)	-	-	-	-	-	-	-	-	29

## Zubehör

- Drehzahlsteller Trafo REU 1.5 (5004)
- SG 315 Schutzgitter (5611)
- Thyristorsteller REPT 6 (5698)
- VKK 315 Verschlussklappe (1628)
- CO2-Raumfühler CO2RT-R-D (6993)
- E-Erhitzer CB 315 - 6,0kW (5374)
- TUNE-R-315-B (311905)
- E-Erhitzer CB 315 - 12,0kW (5387)
- E-Erhitzer CB 315 - 9,0kW (5375)
- FFR 315 Filterkassette (1779)
- FK 315 Verbindungsmanschette (1613)
- RSK 315 Rückschlagklappe (5604)
- VBC 315-3 Heizregister PWW (9844)
- Raumhygrostat HR-S (286251)

- REV-3POL/03-7,5kW R/Y (33978)
- Thyristorsteller REE 2 (5316)
- Thyristorsteller RETP 6 (32293)
- Bewegungsmelder IR24-P (6995)
- Differenzdruckschalter DTV500A (96807)
- Raumthermostat RT-30 (5151)
- CWK 315-3-2,5 Kaltwasserkühler (30025)
- E-Erhitzer CB 315 - 3,0kW (5386)
- E-Erhitzer CBM 315 - 9,0kW (5485)
- FGR 315 Filterkassette (1818)
- LDC 315-900 Schalldämpfer (5197)
- VBC 315-2 Heizregister PWW (5461)
- VBF 315 Heizreg. PWW m. Filter (1734)

## Dokumente

- INSTALLATION\_OPERATION\_AND\_MAINTENANCE\_INSTRUCTION\_K\_KV\_PRIOR\_DE\_008.PDF
- K fan mounting.wmv