

Dieses Produkt wird nicht mehr hergestellt

Dieses Produkt wird nicht mehr hergestellt

Dieses Produkt wurde ersetzt durch [KBR 280D2 Thermoventilator](#)

[Online Katalog öffnen](#)



Technische Daten

Neendaten

Nennspannung	400	V
Frequenz	50	Hz
Phasen	3~	
Motor, Schaltung	Y	
Leistungsaufnahme	730	W
Eingangsleistung kW	0,73	kW
Anlaufstrom	11,4	A
Strom	1,25	A
Drehzahl	2.820	rpm
Volumenstrom	max. 2.966	m³/h
Max. Fördermitteltemperatur	max. 120	°C

Schalldaten

Schalldruckpegel in 10m (Freifeld)	36	dB(A)
Schalldruckpegel in 4m (Freifeld)	44	dB(A)

Schutzklasse / Klassifizierung

Schutzart, Motor	IP55
Isolationsklasse	F

Abmessungen und Gewichte

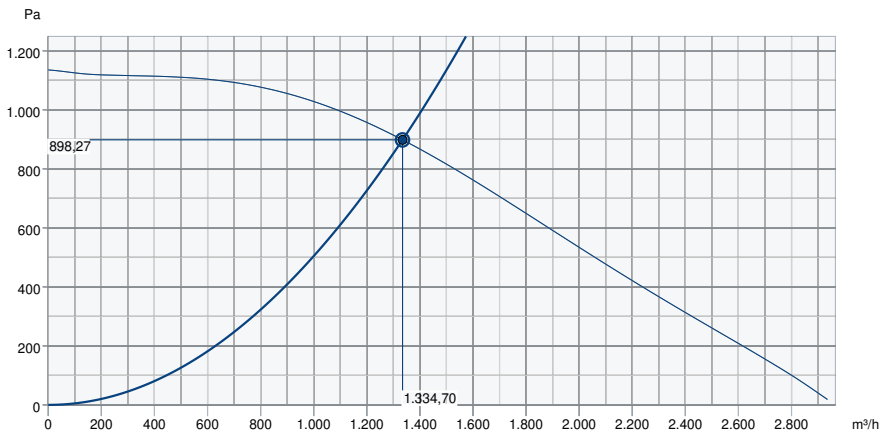
Kanalabmessungen, rund, Einlass	280	mm
Kanalabmessungen, rund, Auslass	280	mm
Gewicht	48	kg

Sonstiges

Duct connection type	Rund
Motortyp	AC

Leistung

Leistungskurve



Betriebspunkt Daten

gewünschte Luftmenge	1.334 m³/h
benötigter statischer Druck	898 Pa
Betriebspunkt - Luftmenge	1.335 m³/h
gelieferter statischer Druck	898 Pa
Luftdichte	1,204 kg/m³
Leistung	676,1 W
Ventilatorsteuerung Drehzahl	2.833 1/min
Strom	1,19 A
SFP	1,824 kW/m³/s
Steuerspannung	400,0 V
Versorgungsspannung	400 V

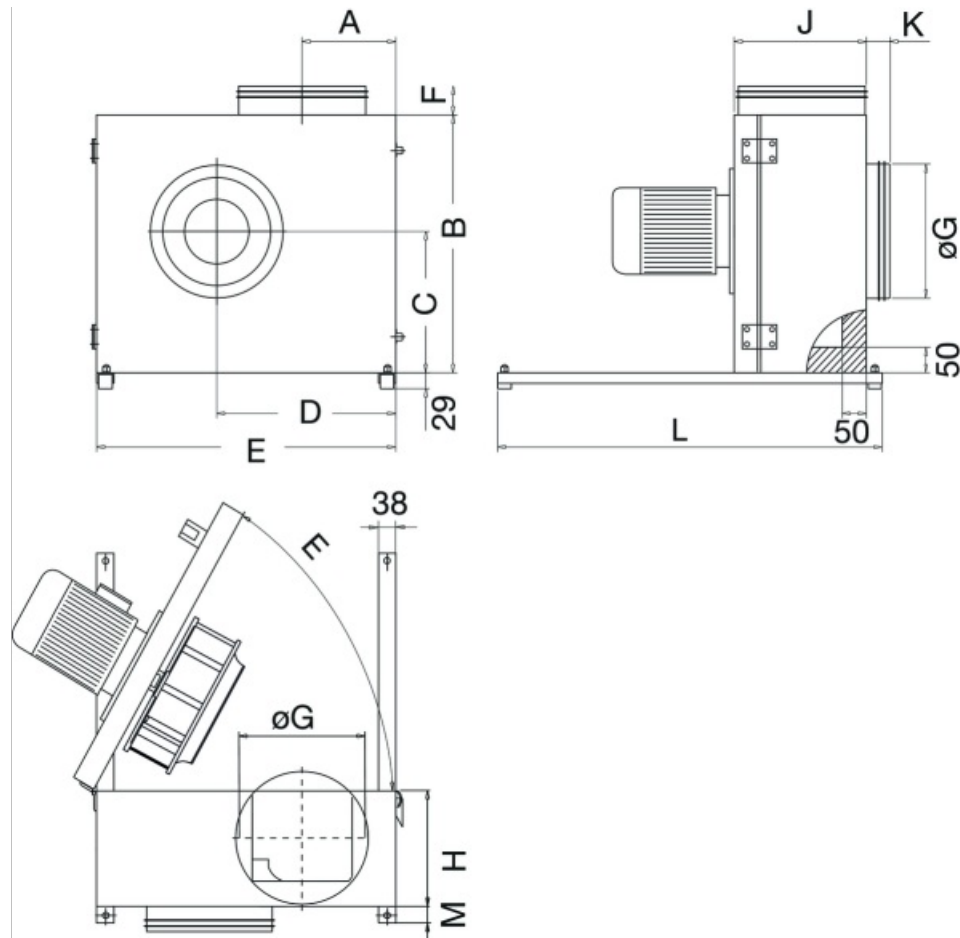
Schalldaten

Mittelfrequenzbereich, Hz

	Hz	Tot	125	250	500	1k	2k	4k	8k
LwA Ansaug	dB(A)	86	80	78	74	71	69	65	61
LwA Ausblas	dB(A)	88	82	80	76	73	71	67	61
LwA Umgebung	dB(A)	67	61	59	55	52	50	46	42

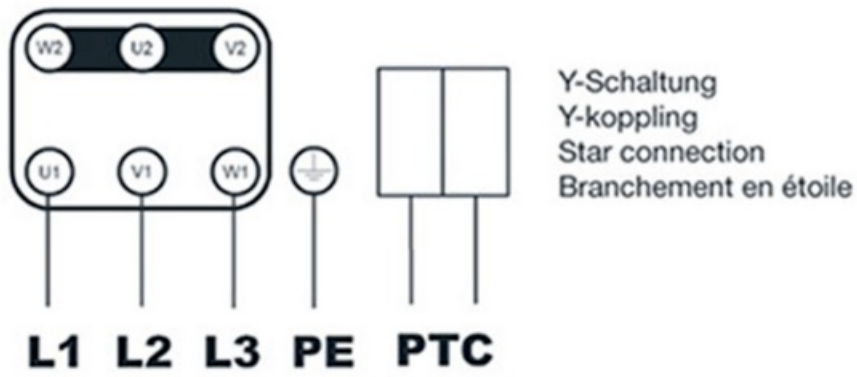
Messbedingungen: 1334 m³/h; 898 Pa

Abmessungen



KBR	A	B	C	D	E	F	øG	H	J	K	L	M
280	171,5	537	295	360	625	125	280	234	291	70	620	55

Anschlussplan



Zubehör

- ASF 280/KB Flex. Verb.-stutzen (2717)
- Frequenzumrichter FRQ5-4A (36229)
- Frequenzumrichter FRQS-4A (36231)
- WSD-KBR-2 Wetterschutzdach (2729)
- WBK 225/280 Wandkonsole (2720)
- Frequenzumrichter FRQ-4A (36227)
- Frequenzumrichter FRQ5S-4A (36233)
- REV-5POL/05-7,5kW R/Y (33979)
- ALS-KBR Ablaufstutzen (2727)
- KBR 280D2 Thermoventilator (266291)

Dokumente

- Einbau-, Betriebs- und Wartungsanleitung_005
- EC Declaration of Conformity KBT, KBR, MUB-K, MUB-T, MUB-T-S, DVV
- EU-Konformitätserklärung_de_004.pdf