

Dieses Produkt wird nicht mehr hergestellt

Dieses Produkt wird nicht mehr hergestellt

Dieses Produkt wurde ersetzt durch [KBR 280EC](#)

[Online Katalog öffnen](#)



Zertifizierungen



Green Ventilation

Technische Daten

Neendaten

Nennspannung	230	V
Frequenz	60; 50	Hz
Phasen	1~	
Leistungsaufnahme	107	W
Eingangsleistung kW	0,107	kW
Strom	0,502	A
Drehzahl	1.512	rpm
Max. Fördermitteltemperatur	max. 120	°C
Max. Fördermitteltemperatur bei Drehzahlsteuerung	120	°C

Schalldaten

Schalldruckpegel in 10m (Freifeld)	22	dB(A)
Schalldruckpegel in 4m (Freifeld)	30	dB(A)

Schutzklasse / Klassifizierung

Schutzart, Motor	IP55
Isolationsklasse	B

Abmessungen und Gewichte

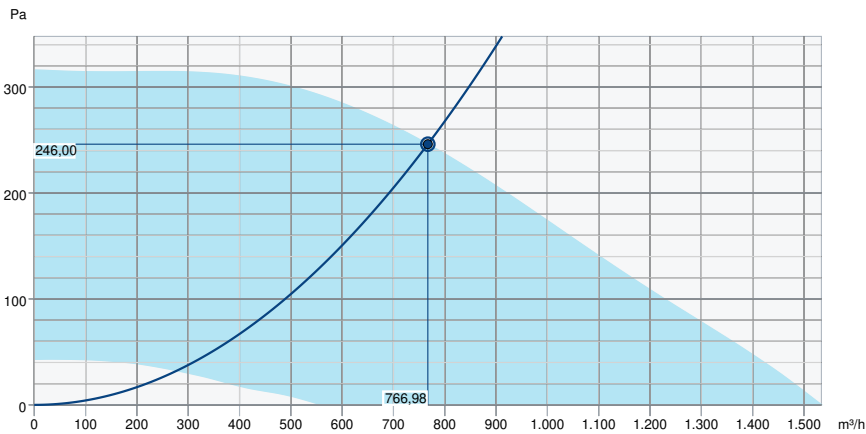
Kanalabmessungen, rund, Einlass	280	mm
Kanalabmessungen, rund, Auslass	280	mm
Gewicht	47	kg

Sonstiges

Duct connection type	Rund
Motortyp	EC

Leistung

Leistungskurve

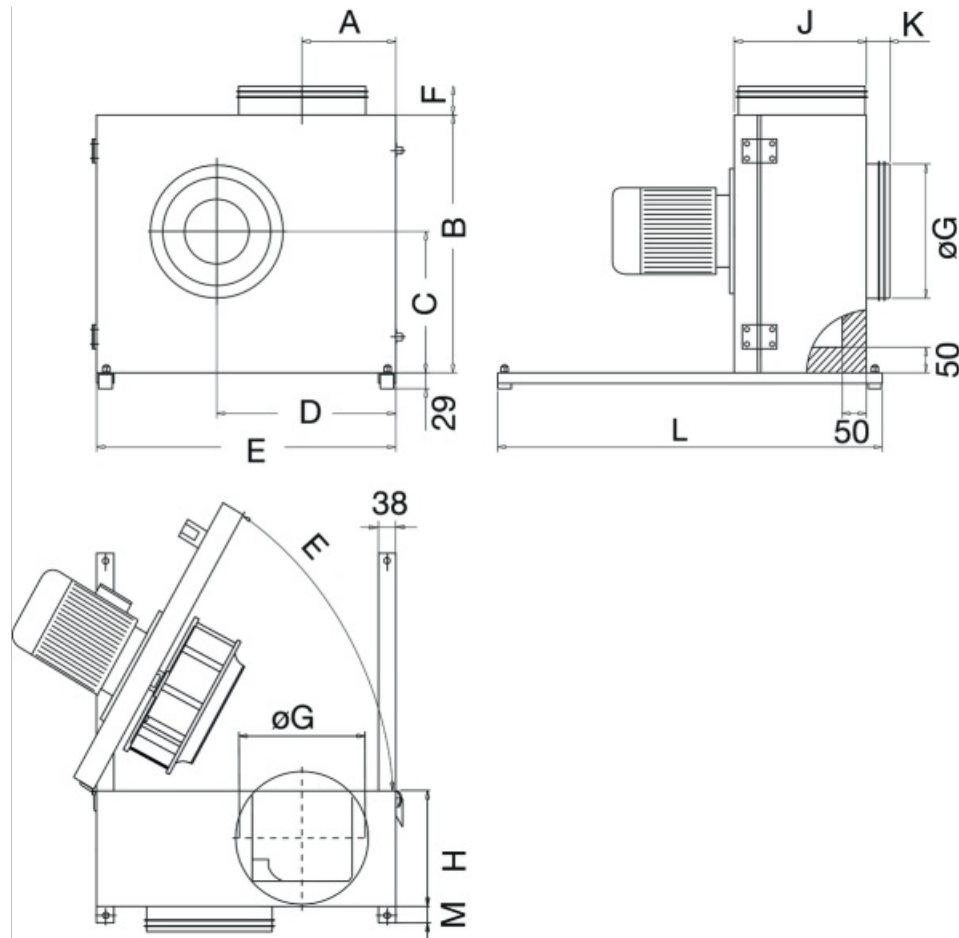


Betriebspunkt Daten

gewünschte Luftmenge	767 m³/h
benötigter statischer Druck	246 Pa
Betriebspunkt - Luftmenge	767 m³/h
gelieferter statischer Druck	246 Pa
Luftdichte	1,204 kg/m³
Leistung	103,4 W
Ventilatorsteuerung Drehzahl	1.511 1/min
Strom	0,49 A
SFP	0,485 kW/m³/s
Steuerspannung	10,0 V
Versorgungsspannung	230 V

Schalleistungspegel		63	125	250	500	1k	2k	4k	8k	Total
Einlass	dB(A)	46	56	62	59	56	56	53	47	66
Austritt	dB(A)	50	57	65	61	57	56	47	46	68
Gehäuseabstrahlung	dB(A)	28	42	47	39	44	41	50	31	53
Schalldruckpegel in 3m (20m² Sabin)	dB(A)	-	-	-	-	-	-	-	-	46
Schalldruckpegel in 3m (Freifeld)	dB(A)	-	-	-	-	-	-	-	-	32

Abmessungen



KBR	A	B	C	D	E	F	$\varnothing G$	H	J	K	L	M
280	171,5	537	295	360	625	125	280	234	291	70	620	55

Anschlussplan



Leitung	Anschluss	Farbe	Belegung / Funktion
1	L	schwarz	Netz 50/60 Hz, Phase
	N	blau	Netz 50/60 Hz, Neutraleiter
	PE	grün/gelb	Schutzleiter
	NC	weiß1	Fehlermelderelais, Öffner bei Fehler
	COM	weiß2	Fehlermelderelais, COMMON

Leitung	Anschluss	Farbe	Belegung / Funktion
2	+10 V	rot	Spannungsausgang +10 V max. 10 mA
	0-10 V / PWM	gelb	Steuereingang (Impedanz 100 kΩ)
	GND	blau	GND

cir-dia_33396 KBR 280, 315, 355 EC_160504_de_001

Zubehör

- ASF 280/KB Flex. Verb.-stutzen (2717)
- Feuchteregler EC-Basic-H (24807)
- Potentiometer MTP 20, 0-10V (310220)
- Regelmodul CXE/AV Modbus (37256)
- Temperaturregler EC-Basic-T (24805)
- Universalregler EC-Vent CB (3115)
- Bewegungsmelder IR24-P (6995)
- ALS-KBR Ablaufstutzen (2727)
- KBR 280EC (382393)
- CO2+Temp-Regler EC-Basic-CO2/T (24808)
- Potentiometer MTP 10, 0-10V (32731)
- Potentiometer MTV 1/010, 0-10V (30650)
- REV-3POL/03-7,5kW R/Y (33978)
- Universalregler EC-Basic-U (24806)
- WSD-KBR-2 Wetterschutzdach (2729)
- Raumthermostat RT-30 (5151)
- WBK 225/280 Wandkonsole (2720)

Dokumente

- Einbau-, Betriebs- und Wartungsanleitung_005
- EC Declaration of Conformity KBT, KBR, MUB-K, MUB-T, MUB-T-S, DVV
- EU-Konformitätserklärung_de_004.pdf