

Dieses Produkt wird nicht mehr hergestellt

Dieses Produkt wird nicht mehr hergestellt

Dieses Produkt wurde ersetzt durch [KBR 315EC](#)

[Online Katalog öffnen](#)



## Zertifizierungen



Green Ventilation

## Technische Daten

### Neendaten

|   |            |      |
|---|------------|------|
| Nennspannung                                      | 230        | V    |
| Frequenz  | 50; 60     | Hz   |
| Phasen  | 1~         |      |
| Leistungsaufnahme                                 | 180        | W    |
| Eingangsleistung kW                               | 0,18       | kW   |
| Strom   | 0,78       | A    |
| Drehzahl  | 1.506      | rpm  |
| Volumenstrom                                      | max. 2.167 | m³/h |
| Max. Fördermitteltemperatur                       | max. 120   | °C   |
| Max. Fördermitteltemperatur bei Drehzahlsteuerung | 120        | °C   |

### Schalldaten

|                                    |    |       |
|------------------------------------|----|-------|
| Schalldruckpegel in 10m (Freifeld) | 18 | dB(A) |
| Schalldruckpegel in 4m (Freifeld)  | 26 | dB(A) |

### Schutzklasse / Klassifizierung

|                  |      |
|------------------|------|
| Schutzart, Motor | IP55 |
| Isolationsklasse | F    |

### Abmessungen und Gewichte

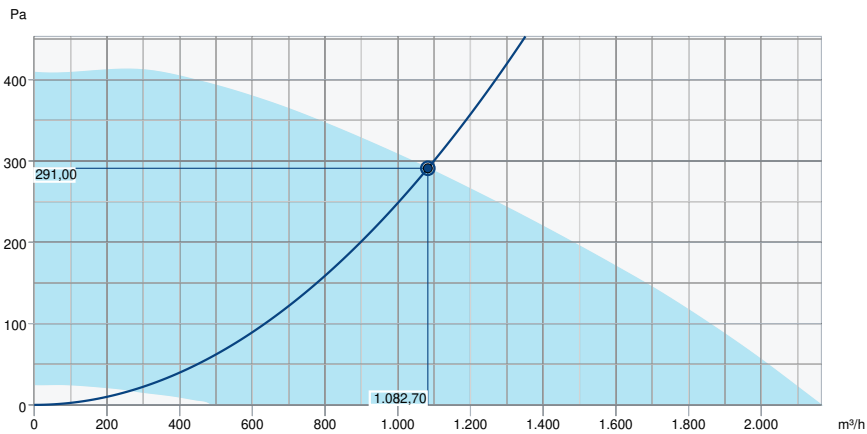
|                                 |     |    |
|---------------------------------|-----|----|
| Kanalabmessungen, rund, Einlass | 315 | mm |
| Kanalabmessungen, rund, Auslass | 315 | mm |
| Gewicht                         | 55  | kg |

### Sonstiges

|                      |      |
|----------------------|------|
| Duct connection type | Rund |
| Motortyp             | EC   |

## Leistung

### Leistungskurve

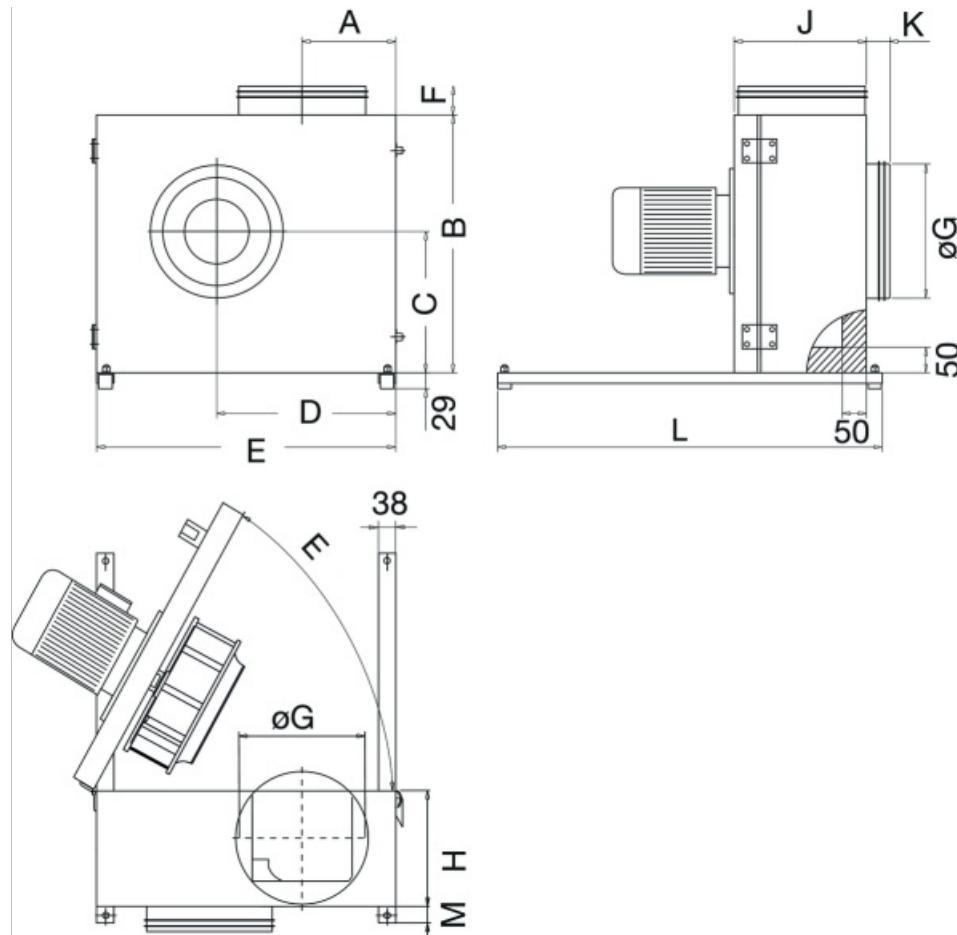


#### Betriebspunkt Daten

|                              |               |
|------------------------------|---------------|
| gewünschte Luftmenge         | 1.083 m³/h    |
| benötigter statischer Druck  | 291 Pa        |
| Betriebspunkt - Luftmenge    | 1.083 m³/h    |
| gelieferter statischer Druck | 291 Pa        |
| Luftdichte                   | 1,204 kg/m³   |
| Leistung                     | 174,3 W       |
| Ventilatorsteuerung Drehzahl | 1.507 1/min   |
| Strom                        | 0,75 A        |
| SFP                          | 0,580 kW/m³/s |
| Steuerspannung               | 10,0 V        |
| Versorgungsspannung          | 230 V         |

| Schallleistungspegel |       | 63 | 125 | 250 | 500 | 1k | 2k | 4k | 8k | Total |
|----------------------|-------|----|-----|-----|-----|----|----|----|----|-------|
| Einlass              | dB(A) | 50 | 57  | 66  | 62  | 61 | 58 | 51 | 43 | 69    |
| Austritt             | dB(A) | 51 | 59  | 68  | 64  | 62 | 60 | 52 | 45 | 71    |

## Abmessungen



| KBR | A     | B   | C   | D   | E   | F   | $\varnothing G$ | H   | J   | K  | L   | M  |
|-----|-------|-----|-----|-----|-----|-----|-----------------|-----|-----|----|-----|----|
| 315 | 187,5 | 600 | 339 | 398 | 690 | 125 | 315             | 249 | 307 | 70 | 770 | 55 |

## Anschlussplan



| Leitung | Anschluss | Farbe     | Belegung / Funktion                   |
|---------|-----------|-----------|---------------------------------------|
| 1       | L         | schwarz   | Netz 50/60 Hz, Phase                  |
|         | N         | blau      | Netz 50/60 Hz, Neutralleiter          |
|         | PE        | grün/gelb | Schutzleiter                          |
|         | NC        | weiß1     | Fehlermelderrelais, Öffner bei Fehler |
|         | COM       | weiß2     | Fehlermelderrelais, COMMON            |

| Leitung | Anschluss    | Farbe | Belegung / Funktion               |
|---------|--------------|-------|-----------------------------------|
| 2       | +10 V        | rot   | Spannungsausgang +10 V max. 10 mA |
|         | 0-10 V / PWM | gelb  | Steuereingang (Impedanz 100 kΩ)   |
|         | GND          | blau  | GND                               |

cir-dia\_33396 KBR 280, 315, 355 EC\_160504\_de\_001

## Zubehör

- ASF 315/KB Flex. Verb.-stutzen (2718)
- Feuchteregler EC-Basic-H (24807)
- Potentiometer MTP 20, 0-10V (310220)
- Regelmodul CXE/AV Modbus (37256)
- Temperaturregler EC-Basic-T (24805)
- Universalregler EC-Vent CB (3115)
- Bewegungsmelder IR24-P (6995)
- ALS-KBR Ablaufstutzen (2727)
- KBR 315EC (382395)
- REV-3POL/03-7,5kW B/G (264804)
- CO2+Temp-Regler EC-Basic-CO2/T (24808)
- Potentiometer MTP 10, 0-10V (32731)
- Potentiometer MTV 1/010, 0-10V (30650)
- REV-3POL/03-7,5kW R/Y (33978)
- Universalregler EC-Basic-U (24806)
- WSD KBR-1 Wetterschutzdach (2728)
- Raumthermostat RT-30 (5151)
- WBK 315/355 Wandkonsole (2721)
- Raumhygrostat HR-S (286251)

## Dokumente

- Einbau-, Betriebs- und Wartungsanleitung\_005
- EU-Konformitätserklärung\_de\_004.pdf