

KBR Radialventilatoren

Leistungsstarke und effiziente Abluftventilatoren für mittlere Temperaturen bis zu 120°C

- Bis zu 120°C Fördermitteltemperatur, Dauerbetrieb
- Akustische und thermische Isolierung 50 mm
- Hervorragend geeignet für Großküchen und Prozessabluftanlagen
- Einfache Wartung und Instandhaltung durch die aufklappbare Inspektionstür

[Online Katalog öffnen](#)



Verlässlichkeit

Die KBR-Box-Ventilatoren sind für einen zuverlässigen Dauerbetrieb bei mittleren Temperaturen bis zu 120°C ausgelegt. Die Kombination aus zuverlässiger Gehäuse- und Motorkonstruktion sorgt für einen minimalen Wartungsbedarf der Ventilatoren und ermöglicht einen langen **Dauerbetrieb**.

Leistung

Leistungsstarke Laufräder mit **modernster Technologie** und **hocheffiziente** Motoren sorgen für hohe Leistung bei **minimalem Stromverbrauch** und **maximalem Wirkungsgrad**.

Lärm

Die **Gehäuse** der **KBR-Modelle** haben eine perfekte **Schall-** und **Wärmedämmung**.

Funktionsumfang

Konstruktion

Das KBR-Gehäuse ist aus doppelwandigem verzinktem Stahlblech gefertigt und mit 50 mm Mineralwolle isoliert.

Der Ventilator ist über Steckverbinder vom Gehäuse isoliert und im Grundrahmen sind Schwingungsdämpfer verbaut.

Standardmäßig befindet sich der Motor außerhalb des Luftstroms.

Die KBR-Ventilatoren haben eine ausschwenkbare Tür für einfache Inspektion und Wartung.

Lauftrad

Die KBR-Ventilatoren sind mit **rückwärts gekrümmten Radiallaufträdern** ausgestattet. Diese sind aus verzinktem Stahl gefertigt, dynamisch **ausgewuchtet** und mit einem entsprechenden **IEC-Motor** mit Wirkungsgrad **IE3 oder EC-Motor** gekoppelt.

Motor

Je nach Modell werden die KBR-Ventilatoren mit **AC-** oder **EC-Motor** geliefert. Die Motoren sind für **50Hz** und **60Hz** geeignet.

Motorschutz

AC-Motoren haben je nach Modell einen **integrierten** Wärmeschutz mit manueller (elektrischer) Rückstellung, **Thermistor-PTC** zum Anschluss an ein Motorschutzgerät.

Modelle mit **EC-Motoren** verfügen über einen **integrierten** elektronischen **Wärmeschutz** mit **Rotorblockierschutz** und **Sanftanlauf**.

Steuerung

EC-Motoren mit **eingebautem Potentiometer** zur Einstellung des Arbeitspunktes können auch über ein externes **Signal 0-10V** gesteuert werden.

EC-Motoren sind je nach Modell auch mit **ModBus-Kommunikation** oder **Alarmsignal** ausgestattet.

AC-Motoren können über einen **Frequenzumrichter** gesteuert werden.

Einbau

Die Ventilatoren können **im Innenbereich** oder mit **speziellem Zubehör** auch **im Freien** verwendet werden. Dank des montierten **Grundrahmens** kann **der Ventilator auf dem Boden** stehen. Um **Vibrationen** am Kanal zu **vermeiden**, wird empfohlen, **flexible Verbindungen** zu verwenden.

Technische Daten

Nenndaten

Nennspannung	400	V
Frequenz	50	Hz
Phasen	3~	
Leistungsaufnahme	319	W
Eingangsleistung kW	0,319	kW
Strom	0,81	A
Drehzahl	1.450	rpm
Volumenstrom	max. 2.970	m³/h
Max. Fördermitteltemperatur	max. 120	°C
Max. Fördermitteltemperatur bei Drehzahlsteuerung	120	°C

Schutzklasse / Klassifizierung

Schutzart, Motor	IP55
Isolationsklasse	F

Daten gemäß ErP-Richtlinie

ErP ready	nicht ErP-relevant
-----------	--------------------

Abmessungen und Gewichte

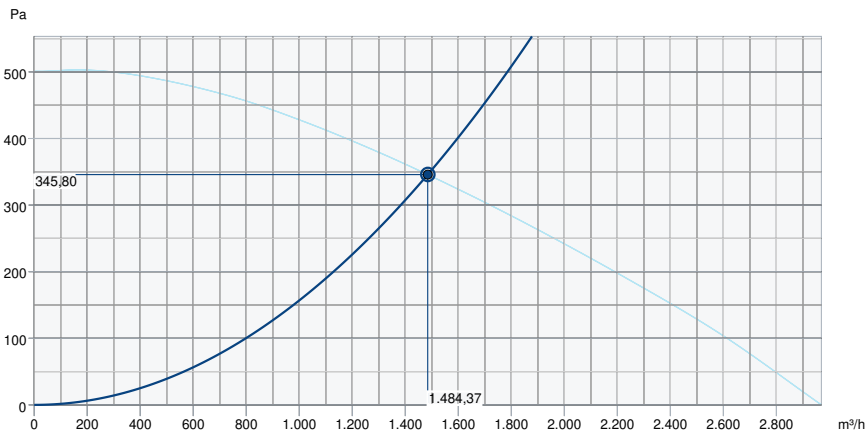
Kanalabmessungen, rund, Einlass	355	mm
Kanalabmessungen, rund, Auslass	355	mm
Gewicht	64	kg

Sonstiges

Duct connection type	Rund
Motortyp	AC

Leistung

Leistungskurve

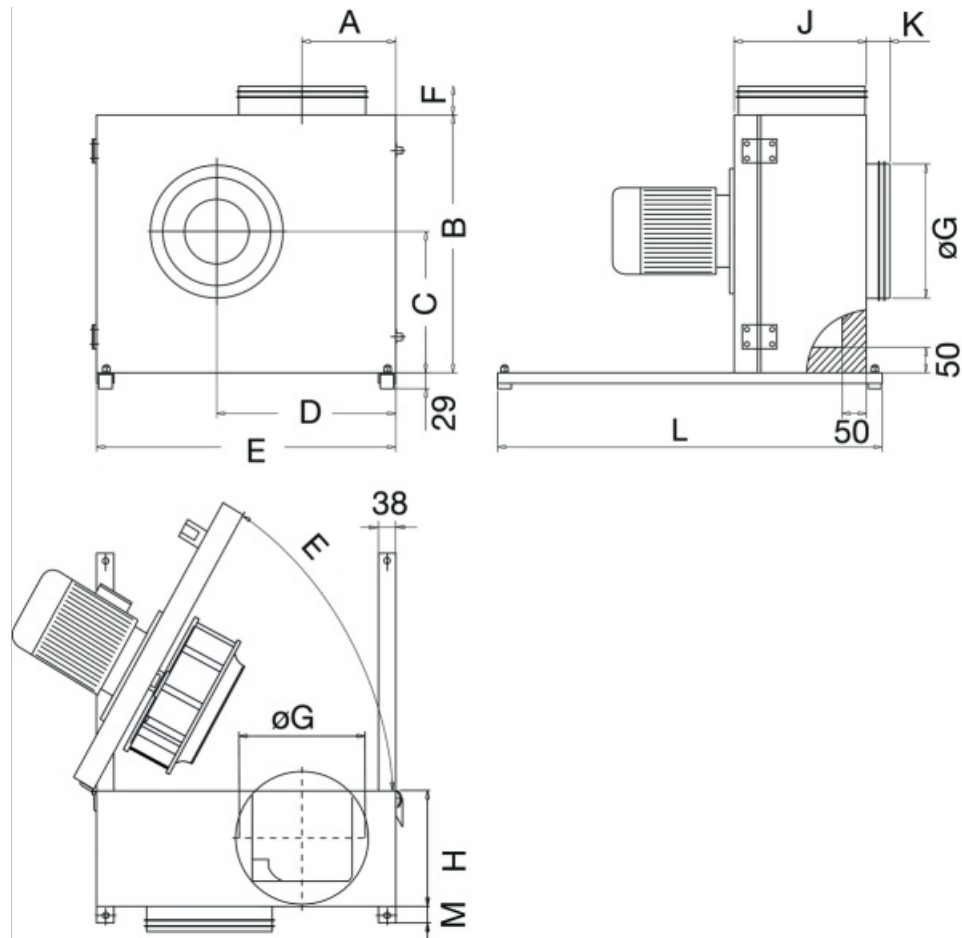


Betriebspunkt Daten

gewünschte Luftmenge	1.485 m³/h
benötigter statischer Druck	346 Pa
Betriebspunkt - Luftmenge	1.484 m³/h
gelieferter statischer Druck	346 Pa
Luftdichte	1,204 kg/m³
Leistung	309,1 W
Ventilatorsteuerung Drehzahl	1.451 1/min
Strom	0,80 A
SFP	0,750 kW/m³/s
Steuerspannung	400,0 V
Versorgungsspannung	400 V

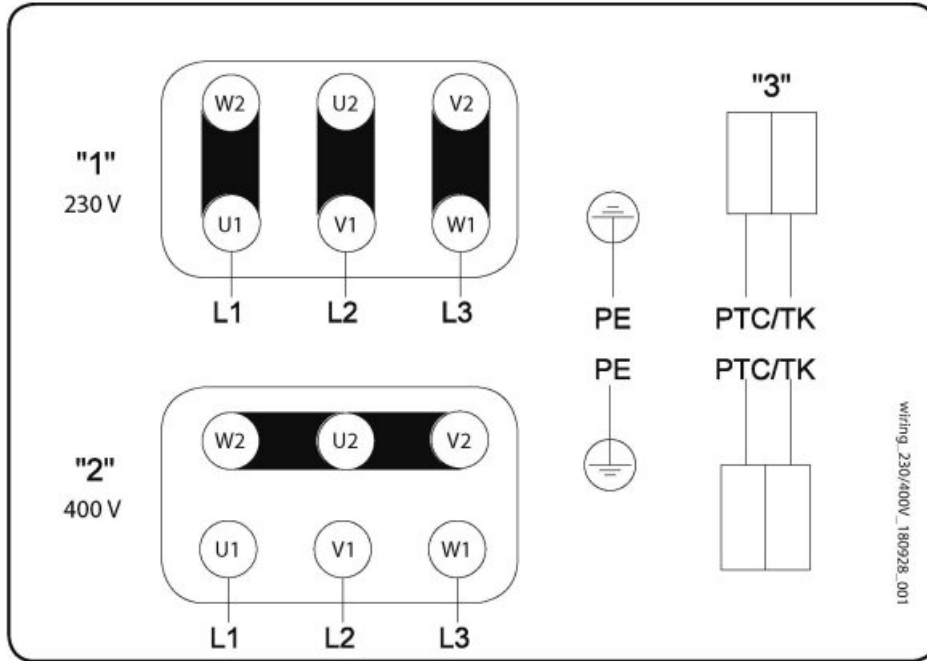
Schallleistungspegel		63	125	250	500	1k	2k	4k	8k	Total
Einlass	dB(A)	51	60	67	65	64	61	54	45	71
Austritt	dB(A)	53	61	68	66	65	62	55	46	72
Gehäuseabstrahlung	dB(A)	43	48	51	51	44	44	41	26	56
Schalldruckpegel in 3m (20m² Sabin)	dB(A)	-	-	-	-	-	-	-	-	49
Schalldruckpegel in 3m (Freifeld)	dB(A)	-	-	-	-	-	-	-	-	35

Abmessungen



KBR	A	B	C	D	E	F	$\varnothing G$	H	J	K	L	M
355	206,7	655	372	451	770	125	355	273	331	70	770	55

Anschlussplan



- 1 3 x 230V D Schaltung
 - 2 3 x 400V Y Schaltung
 - 3 PTC / TK
- Drehrichtungsänderung durch Vertauschen von 2 Phasen

Zubehör

- ASF 355/KB Flex. Verb.-stutzen (2719)
- Frequenzumrichter FRQ5-4A (36229)
- Frequenzumrichter FRQS-4A (36231)
- REV-5POL/07-7,5kW R/Y (33980)
- WSD KBR-1 Wetterschutzdach (2728)
- Differenzdruckschalter DTV500A (96807)
- ALS-KBR Ablaufstutzen (2727)
- Gas-Magnetventil-Steuerung KCU (453841)
- REV-5POL/07-7,5kW B/G (281742)
- Frequenzumrichter FRQ-4A (36227)
- Frequenzumrichter FRQ5S-4A (36233)
- Kaltleiterauslösegerät U-EK230 (30199)
- REV-9POL/12-7,5kW R/Y (33981)
- Bewegungsmelder IR24-P (6995)
- Raumthermostat RT-30 (5151)
- WBK 315/355 Wandkonsole (2721)
- Raumhygrostat HR-S (286251)
- REV-9POL/12-7,5kW B/G (281743)

Dokumente

- Einbau-, Betriebs- und Wartungsanleitung_005
- EU-Konformitätserklärung_de_004.pdf