

Dieses Produkt wird nicht mehr hergestellt

Dieses Produkt wird nicht mehr hergestellt

Dieses Produkt wurde ersetzt durch [KBR 355EC-K](#)

[Online Katalog öffnen](#)



Zertifizierungen



Green Ventilation

Technische Daten

Neendaten

Nennspannung	230	V
Frequenz	50; 60	Hz
Phasen	1~	
Leistungsaufnahme	296	W
Eingangsleistung kW	0,296	kW
Strom	1,3	A
Drehzahl	1.514	rpm
Volumenstrom	max. 2.959	m³/h
Max. Fördermitteltemperatur	max. 120	°C
Max. Fördermitteltemperatur bei Drehzahlsteuerung	120	°C

Schalldaten

Schalldruckpegel in 10m (Freifeld)	16	dB(A)
Schalldruckpegel in 4m (Freifeld)	24	dB(A)

Schutzklasse / Klassifizierung

Schutzart, Motor	IP55
Isolationsklasse	B

Abmessungen und Gewichte

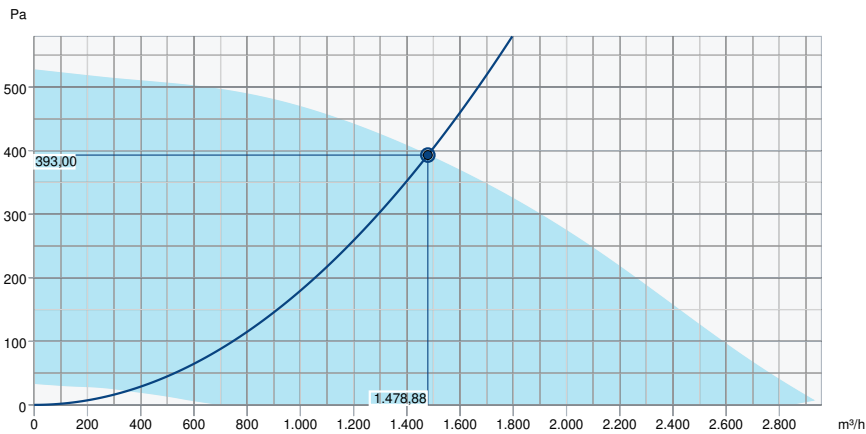
Kanalabmessungen, rund, Einlass	355	mm
Kanalabmessungen, rund, Auslass	355	mm
Gewicht	63	kg

Sonstiges

Duct connection type	Rund
Motortyp	EC

Leistung

Leistungskurve

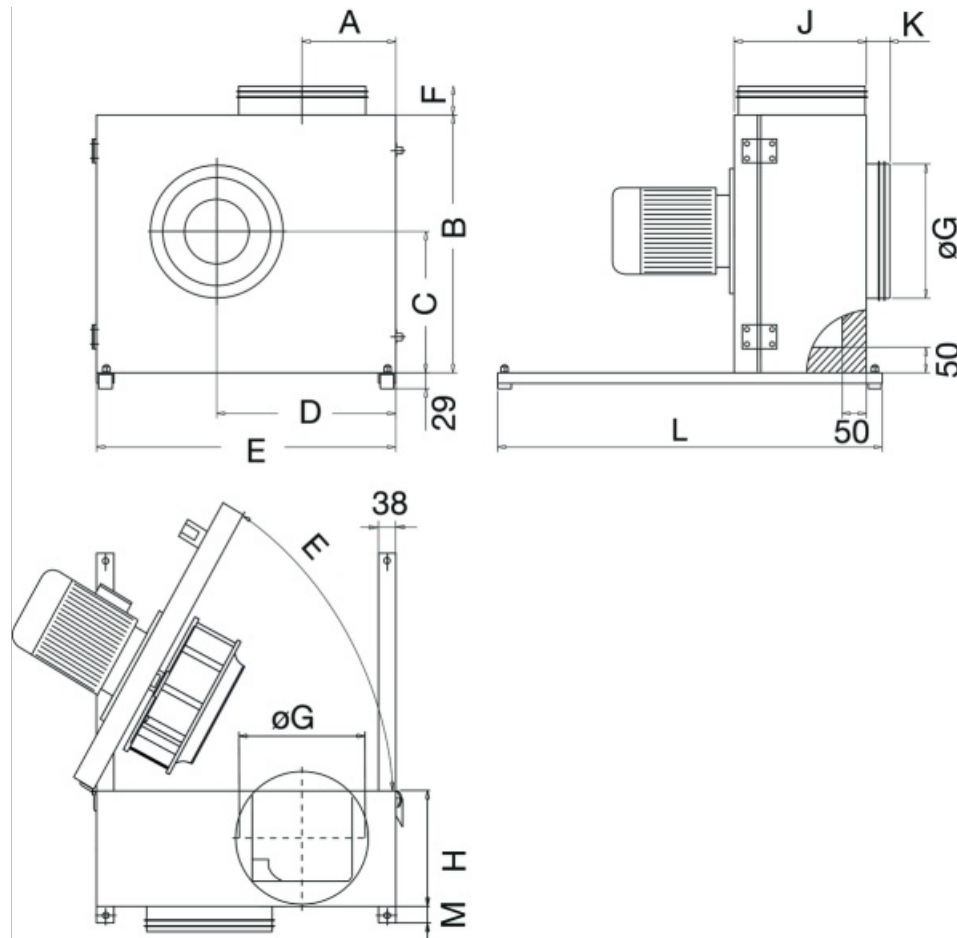


Betriebspunkt Daten

gewünschte Luftmenge	1.479 m³/h
benötigter statischer Druck	393 Pa
Betriebspunkt - Luftmenge	1.479 m³/h
gelieferter statischer Druck	393 Pa
Luftdichte	1,204 kg/m³
Leistung	281,4 W
Ventilatorsteuerung Drehzahl	1.513 1/min
Strom	1,23 A
SFP	0,685 kW/m³/s
Steuerspannung	10,0 V
Versorgungsspannung	230 V

Schallleistungspegel		63	125	250	500	1k	2k	4k	8k	Total
Einlass	dB(A)	61	62	63	67	60	60	57	51	71
Austritt	dB(A)	57	59	65	66	63	59	54	49	71
Gehäuseabstrahlung	dB(A)	31	35	36	36	45	38	31	24	47
Schalldruckpegel in 3m (20m² Sabin)	dB(A)	-	-	-	-	-	-	-	-	40
Schalldruckpegel in 3m (Freifeld)	dB(A)	-	-	-	-	-	-	-	-	26

Abmessungen



KBR	A	B	C	D	E	F	$\varnothing G$	H	J	K	L	M
355	206,7	655	372	451	770	125	355	273	331	70	770	55

Anschlussplan



Leitung	Anschluss	Farbe	Belegung / Funktion
1	L	schwarz	Netz 50/60 Hz, Phase
	N	blau	Netz 50/60 Hz, Neutraleiter
	PE	grün/gelb	Schutzleiter
	NC	weiß1	Fehlermelderelais, Öffner bei Fehler
	COM	weiß2	Fehlermelderelais, COMMON

Leitung	Anschluss	Farbe	Belegung / Funktion
2	+10 V	rot	Spannungsausgang +10 V max. 10 mA
	0-10 V / PWM	gelb	Steuereingang (Impedanz 100 kΩ)
	GND	blau	GND

cir-dia_33396 KBR 280, 315, 355 EC_160504_de_001

Zubehör

- ASF 355/KB Flex. Verb.-stutzen (2719)
- Feuchteregler EC-Basic-H (24807)
- Potentiometer MTP 20, 0-10V (310220)
- Regelmodul CXE/AV Modbus (37256)
- Temperaturregler EC-Basic-T (24805)
- Universalregler EC-Vent CB (3115)
- Bewegungsmelder IR24-P (6995)
- ALS-KBR Ablaufstutzen (2727)
- KBR 355EC-K (382399)
- REV-3POL/03-7,5kW B/G (264804)
- CO2+Temp-Regler EC-Basic-CO2/T (24808)
- Potentiometer MTP 10, 0-10V (32731)
- Potentiometer MTV 1/010, 0-10V (30650)
- REV-3POL/03-7,5kW R/Y (33978)
- Universalregler EC-Basic-U (24806)
- WSD KBR-1 Wetterschutzdach (2728)
- Raumthermostat RT-30 (5151)
- WBK 315/355 Wandkonsole (2721)
- Raumhygrostat HR-S (286251)

Dokumente

- Einbau-, Betriebs- und Wartungsanleitung_005
- EC Declaration of Conformity KBT, KBR, MUB-K, MUB-T, MUB-T-S, DVV
- EU-Konformitätserklärung_de_004.pdf