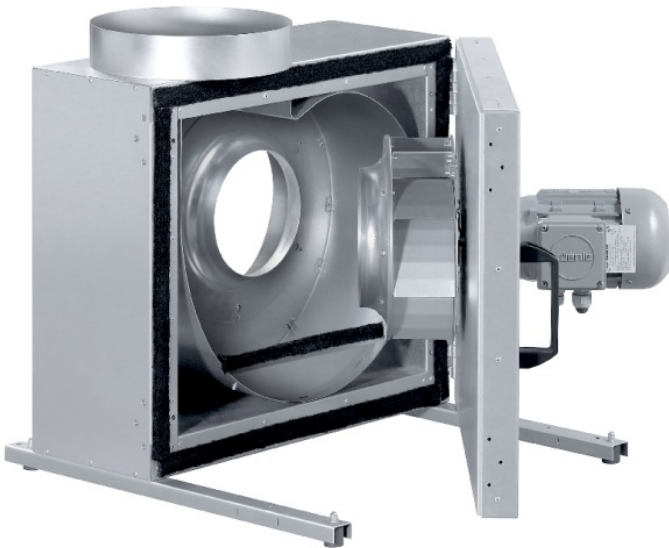


KBR/F Radialventilatoren

Leistungsstarke Entrauchungsventilatoren für raue Arbeitsbedingungen im Brandfall

- Kontinuierliche Mediumtemperatur bis zu 200°C
- Entrauchung 400°C/2h (F400)
- Akustische und thermische Isolierung 50 mm
- Einfache Wartung und Instandhaltung durch ausschwenkbare Inspektionstür

[Online Katalog öffnen](#)



Leistungsstarker Rauchabzug

Die Entrauchungsanlagen KBR/F werden im Brandfall zur Absaugung von Rauchgasen und auch unter normalen Arbeitsbedingungen bei Temperaturen bis zu 200°C kontinuierlich eingesetzt.

Strapazierfähiges Design

Das KBR-Gehäuse ist aus doppelwandigem verzinktem Stahlblech gefertigt und mit 50 mm Mineralwolle isoliert.

Leistung

Hochleistungslaufrad mit modernster Technologie.

Funktionsumfang

Konstruktion

Das KBR/F-Gehäuse ist aus doppelwandigen verzinktem Stahlblech gefertigt und mit 50 mm Mineralwolle isoliert.

Der Ventilator ist über Steckverbinder vom Gehäuse isoliert und im Grundrahmen sind Schwingungsdämpfer verbaut.

Standardmäßig befindet sich der Motor außerhalb des Luftstroms.

Die KBR/F-Ventilatoren haben eine ausschwenkbare Tür für einfache Inspektion und Wartung.

Geprüft nach EN 12101-3. CE-Zertifizierung nach EN 12101-3 ;2002-06 durch TÜV Süd.

Laufrad

Die KBR/F-Ventilatoren verwenden ein **rückwärts gekrümmtes Radiallaufrad**. Diese sind aus verzinktem Stahl gefertigt, dynamisch **ausgewuchtet** und mit einem entsprechenden **IEC-Motor** mit Wirkungsgrad **IE3 oder EC-Motor** gekoppelt.

Motor

Hochtemperaturmotoren für die Temperaturklasse F400 (400°C/120 min).

Motorschutz

Die Motoren haben **einen integrierten** Wärmeschutz mit manueller (elektrischer) Rückstellung, **Thermistor PTC** zum Anschluss an eine Motorschutzeinrichtung.

Steuerung

Die Motoren können über einen **Frequenzumrichter** gesteuert werden.

Einbau

Die Ventilatoren können **im Innenbereich** oder mit **speziellem Zubehör** auch **im Freien** verwendet werden. Dank des montierten **Grundrahmens** kann **der Ventilator auf dem Boden** stehen.

Technische Daten

Neendaten

Nennspannung	400	V
Frequenz	50	Hz
Phasen	3~	
Leistungsaufnahme	219	W
Eingangsleistung kW	0,219	kW
Strom	0,81	A
Drehzahl	1.468	rpm
Volumenstrom	max. 2.055	m³/h
Max. Fördermitteltemperatur für 120 min.	400	°C
Max. Fördermitteltemperatur	max. 200	°C
Max. Fördermitteltemperatur bei Drehzahlsteuerung	200	°C

Schutzklasse / Klassifizierung

Schutzart, Motor	IP55
Isolationsklasse	F

Daten gemäß ErP-Richtlinie

ErP ready	nicht ErP-relevant
-----------	--------------------

Abmessungen und Gewichte

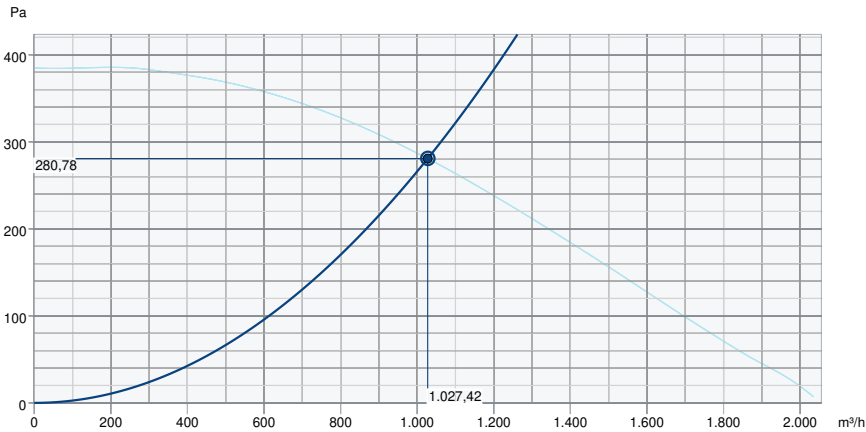
Kanalabmessungen, rund, Einlass	315	mm
Kanalabmessungen, rund, Auslass	315	mm
Gewicht	55	kg

Sonstiges

Duct connection type	Rund
Motortyp	AC

Leistung

Leistungskurve

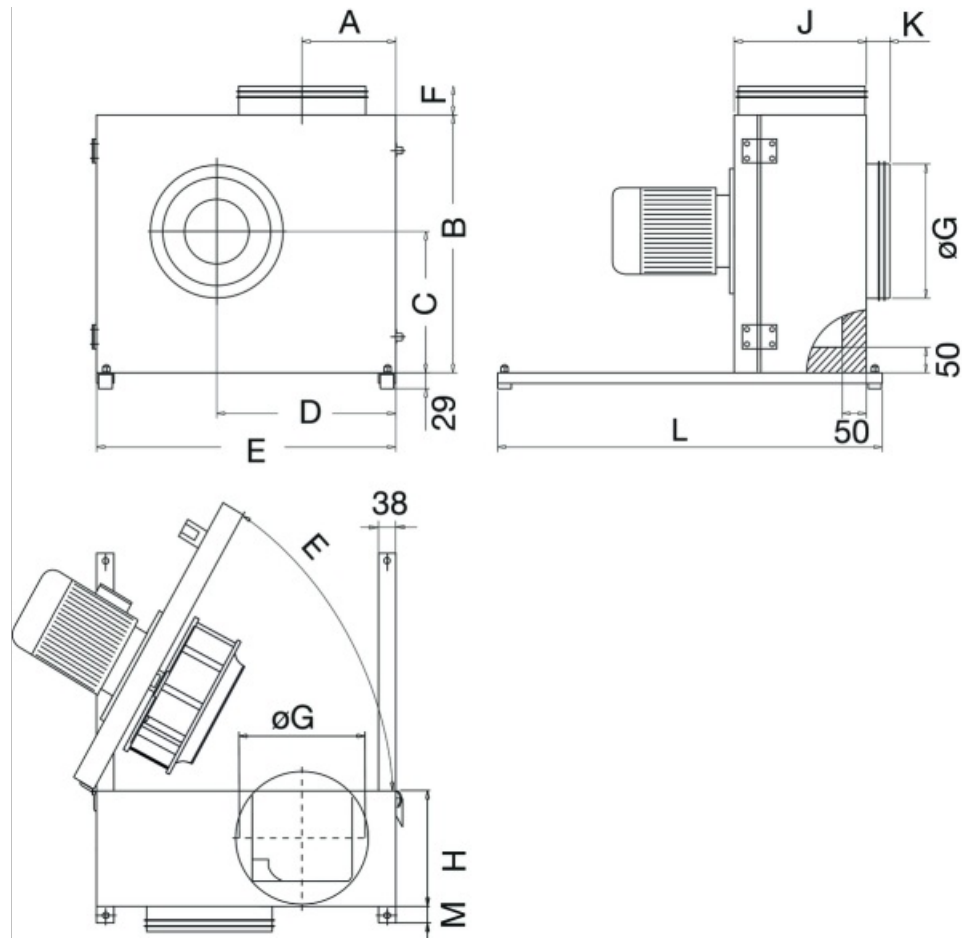


Betriebspunkt Daten

gewünschte Luftmenge	1.028 m³/h
benötigter statischer Druck	281 Pa
Betriebspunkt - Luftmenge	1.027 m³/h
gelieferter statischer Druck	281 Pa
Luftdichte	1,204 kg/m³
Leistung	216,6 W
Ventilatorsteuerung Drehzahl	1.468 1/min
Strom	0,81 A
SFP	0,759 kW/m³/s
Steuerspannung	400,0 V
Versorgungsspannung	400 V

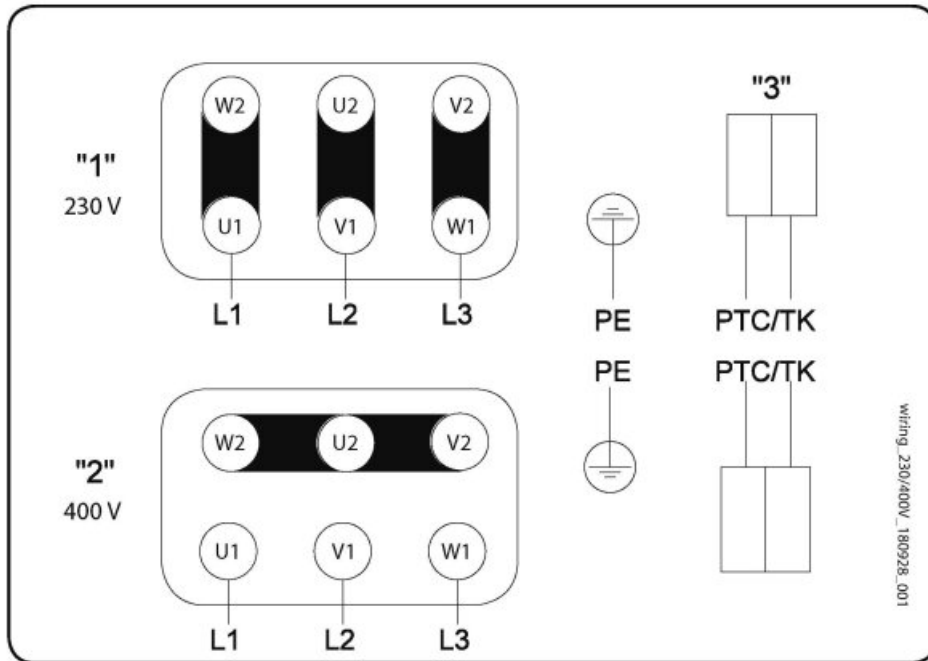
Schallleistungspegel		63	125	250	500	1k	2k	4k	8k	Total
Einlass	dB(A)	49	56	67	61	61	55	48	44	69
Austritt	dB(A)	50	57	68	62	62	56	49	46	70
Gehäuseabstrahlung	dB(A)	46	44	48	50	57	44	40	32	59
Schalldruckpegel in 3m (20m² Sabin)	dB(A)	-	-	-	-	-	-	-	-	52
Schalldruckpegel in 3m (Freifeld)	dB(A)	-	-	-	-	-	-	-	-	38

Abmessungen



	A	B	C	D	E	F	$\varnothing G$	H	J	K	L	M
KBR/F 315	187,5	600	339	398	690	60	315	249	307	50	800	35

Anschlussplan



- 1 3 x 230V D Schaltung
 - 2 3 x 400V Y Schaltung
 - 3 PTC / TK
- Drehrichtungsänderung durch Vertauschen von 2 Phasen

Zubehör

- EVH 315 AXC Elast. Verbindung (8364)
- Frequenzumrichter FRQ5-4A (36229)
- Frequenzumrichter FRQS-4A (36231)
- LRK-AXC 315(F) Rückschlagklap. (8316)
- REV-9POL/12-7,5kW R/Y (33981)
- RSA 315/473 (F) Schalldämpfer (311347)
- UGF 315 Übergangsfansch (305493)
- ALS-KBR Ablaufstutzen (2727)
- REV-5POL/07-7,5kW B/G (281742)
- Frequenzumrichter FRQ-4A (36227)
- Frequenzumrichter FRQ5S-4A (36233)
- Kaltleiterauslösegerät U-EK230 (30199)
- REV-5POL/07-7,5kW R/Y (33980)
- RSA 315/315 (F) Schalldämpfer (311346)
- RSA 315/630 (F) Schalldämpfer (311348)
- WSD KBR-1 Wetterschutzdach (2728)
- WBK 315/355 Wandkonsole (2721)
- REV-9POL/12-7,5kW B/G (281743)

Dokumente

- Einbau-, Betriebs- und Wartungsanleitung_005
- CPR_719672_GERMAN_LANGUAGE_VERSION.PDF
- EU-Konformitätserklärung_de_003.pdf
- Leistungserklärung_KBR(F)_DE_008.PDF