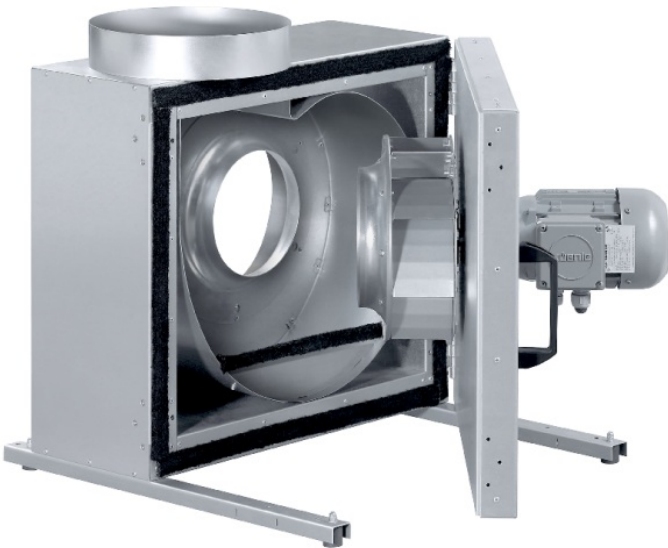


## KBR/F Radialventilatoren

### Leistungsstarke Entrauchungsventilatoren für raue Arbeitsbedingungen im Brandfall

- Kontinuierliche Mediumtemperatur bis zu 200°C
- Entrauchung 400°C/2h (F400)
- Akustische und thermische Isolierung 50 mm
- Einfache Wartung und Instandhaltung durch ausschwenkbare Inspektionstür

[Online Katalog öffnen](#)



#### Leistungsstarker Rauchabzug

Die Entrauchungsanlagen KBR/F werden im Brandfall zur Absaugung von Rauchgasen und auch unter normalen Arbeitsbedingungen bei Temperaturen bis zu 200°C kontinuierlich eingesetzt.

#### Strapazierfähiges Design

Das KBR-Gehäuse ist aus doppelwandigem verzinktem Stahlblech gefertigt und mit 50 mm Mineralwolle isoliert.

#### Leistung

**Hochleistungslaufrad mit modernster Technologie.**

## Funktionsumfang

### Konstruktion

Das KBR/F-Gehäuse ist aus doppelwandigen verzinktem Stahlblech gefertigt und mit 50 mm Mineralwolle isoliert.

Der Ventilator ist über Steckverbinder vom Gehäuse isoliert und im Grundrahmen sind Schwingungsdämpfer verbaut.

Standardmäßig befindet sich der Motor außerhalb des Luftstroms.

Die KBR/F-Ventilatoren haben eine ausschwenkbare Tür für einfache Inspektion und Wartung.

Geprüft nach EN 12101-3. CE-Zertifizierung nach EN 12101-3 ;2002-06 durch TÜV Süd.

### Laufrad

Die KBR/F-Ventilatoren verwenden ein **rückwärts gekrümmtes Radiallaufrad**. Diese sind aus verzinktem Stahl gefertigt, dynamisch **ausgewuchtet** und mit einem entsprechenden **IEC-Motor** mit Wirkungsgrad **IE3 oder EC-Motor** gekoppelt.

### Motor

Hochtemperaturmotoren für die Temperaturklasse F400 (400°C/120 min).

### Motorschutz

Die Motoren haben **einen integrierten** Wärmeschutz mit manueller (elektrischer) Rückstellung, **Thermistor PTC** zum Anschluss an eine Motorschutzeinrichtung.

### Steuerung

Die Motoren können über einen **Frequenzumrichter** gesteuert werden.

### Einbau

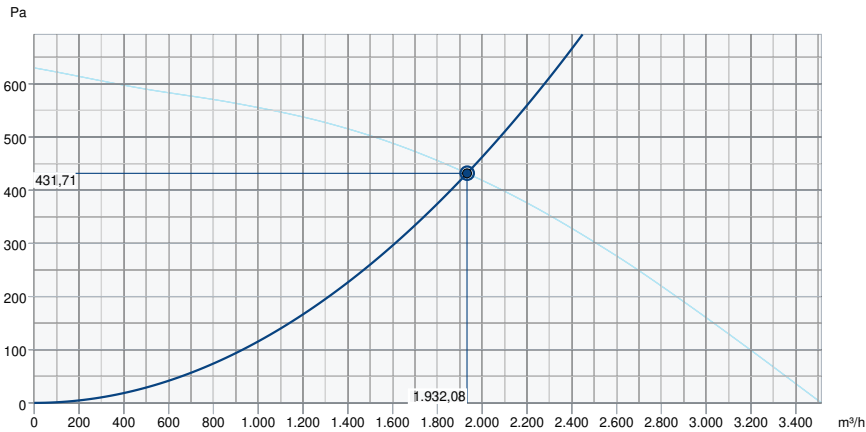
Die Ventilatoren können **im Innenbereich** oder mit **speziellem Zubehör** auch **im Freien** verwendet werden. Dank des montierten **Grundrahmens** kann **der Ventilator auf dem Boden** stehen.

## Technische Daten

Nenndaten		
Nennspannung	400	V
Frequenz	50	Hz
Phasen	3~	
Leistungsaufnahme	554	W
Eingangsleistung kW	0,554	kW
Strom	1,31	A
Drehzahl	1.448	rpm
Volumenstrom	max. 3.513	m³/h
Max. Fördermitteltemperatur für 120 min.	400	°C
Max. Fördermitteltemperatur	max. 200	°C
Max. Fördermitteltemperatur bei Drehzahlsteuerung	200	°C
Schutzklasse / Klassifizierung		
Schutzart, Motor	IP55	
Isolationsklasse	F	
Daten gemäß ErP-Richtlinie		
ErP ready	nicht ErP-relevant	
Abmessungen und Gewichte		
Kanalabmessungen, rund, Einlass	355	mm
Kanalabmessungen, rund, Auslass	355	mm
Gewicht	67,5	kg
Sonstiges		
Duct connection type	Rund	
Motortyp	AC	

**Leistung**

**Leistungskurve**



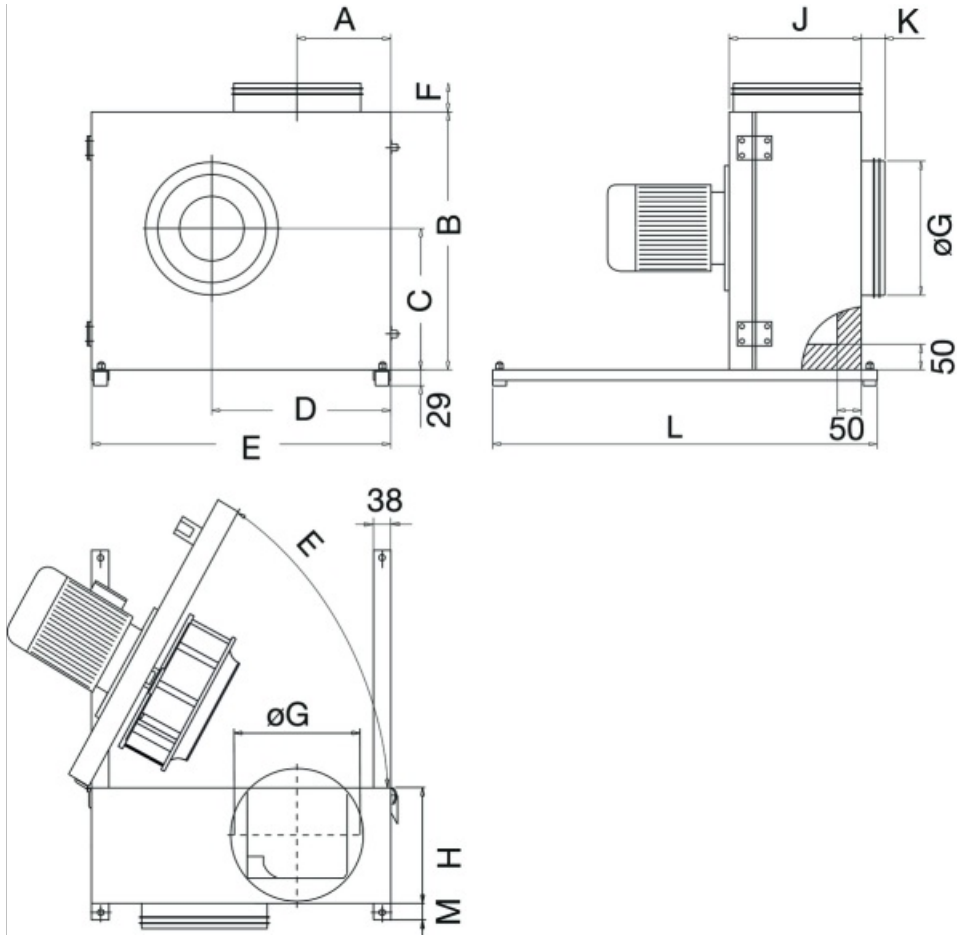
**Betriebspunkt Daten**

gewünschte Luftmenge	1.933 m³/h
benötigter statischer Druck	432 Pa
Betriebspunkt - Luftmenge	1.932 m³/h
gelieferter statischer Druck	432 Pa
Luftdichte	1,204 kg/m³
Leistung	541,3 W
Ventilatorsteuerung Drehzahl	1.449 1/min
Strom	1,30 A
SFP	1,009 kW/m³/s
Steuerspannung	400,0 V
Versorgungsspannung	400 V

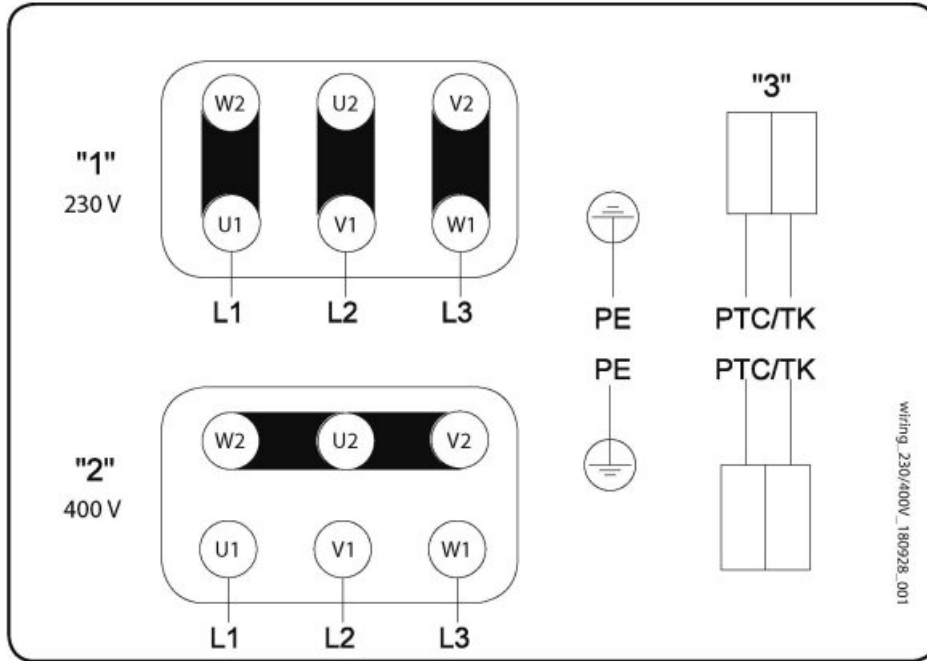
Schalleistungspegel		63	125	250	500	1k	2k	4k	8k	Total
Einlass	dB(A)	54	62	71	66	65	59	54	47	74
Austritt	dB(A)	56	63	73	68	66	60	55	49	75
Gehäuseabstrahlung	dB(A)	54	62	71	66	65	59	54	47	74
Schalldruckpegel in 3m (20m² Sabin)	dB(A)	-	-	-	-	-	-	-	-	67
Schalldruckpegel in 3m (Freifeld)	dB(A)	-	-	-	-	-	-	-	-	53

## Abmessungen

	A	B	C	D	E	F	øG	H	J	K	L	M
KBR/F 355	206,7	655	372	451	770	60	355	273	331	50	770	35



## Anschlussplan



- 1 3 x 230V D Schaltung
  - 2 3 x 400V Y Schaltung
  - 3 PTC / TK
- Drehrichtungsänderung durch Vertauschen von 2 Phasen

## Zubehör

- EVH 355 AXC Elast. Verbindung (8365)
- Frequenzumrichter FRQ5-4A (36229)
- Frequenzumrichter FRQS-4A (36231)
- LRK-AXC 355(F) Rückschlagklap. (8317)
- REV-9POL/12-7,5kW R/Y (33981)
- RSA 355/532 (F) Schalldämpfer (311350)
- UGF 355 Übergangsfansch (305494)
- ALS-KBR Ablaufstutzen (2727)
- REV-5POL/07-7,5kW B/G (281742)
- Frequenzumrichter FRQ-4A (36227)
- Frequenzumrichter FRQ5S-4A (36233)
- Kaltleiterauslösegerät U-EK230 (30199)
- REV-5POL/07-7,5kW R/Y (33980)
- RSA 355/355 (F) Schalldämpfer (311349)
- RSA 355/710 (F) Schalldämpfer (311351)
- WSD-KBR-2 Wetterschutzdach (2729)
- WBK 315/355 Wandkonsole (2721)
- REV-9POL/12-7,5kW B/G (281743)

## Dokumente

- Einbau-, Betriebs- und Wartungsanleitung\_005
- CPR\_719672\_GERMAN\_LANGUAGE\_VERSION.PDF
- EU-Konformitätserklärung\_de\_003.pdf
- Leistungserklärung\_KBR(F)\_DE\_008.PDF