

KBT Radialventilatoren

Leistungsstarke und effiziente Abluftventilatoren für mittlere Temperaturen bis zu 120°C

- Bis zu 120°C Mitteltemperatur, Dauerbetrieb
- Akustische und thermische Isolierung 50 mm
- Hervorragend geeignet für Großküchen und Prozessabluftanlagen
- Einfache Wartung und Instandhaltung durch die ausschwenkbare Inspektionstür und den Ablaufstutzen

[Online Katalog öffnen](#)

Verlässlichkeit

Die KBT-Ventilatoren sind für den **Dauerbetrieb** mit einer Förderlufttemperatur **von bis zu 120°C** ausgelegt.

Die Kombination aus **zuverlässiger, korrosionsgeschützter Gehäuse- und Motorkonstruktion mit vorinstalliertem Witterungsschutz** gewährleistet die sichere Aufstellung und den Betrieb im Freien.

Geräuscharm

Die Gehäuse der KBT-Modelle haben eine perfekte **akustische und thermische Isolierung**. Darüber hinaus sorgen **Schwingungsdämpfer** und **flexible Verbindungen** für eine Reduzierung der Übertragung von Lärm und Schwingungen auf das Kanalsystem.

Hohe Leistung

Das **Hochleistungslaufrad** und der **hocheffiziente** Motor sind so konzipiert, dass sie eine hohe Leistung bei **minimalem Stromverbrauch** und **maximaler Effizienz** gewährleisten.

Einfache Wartung

Die **integrierte Auffangwanne** verhindert das Austreten von Fett oder Öl und der integrierte **Ablaufstutzen** für Flüssigkeiten ermöglicht einen natürlichen Abfluss. Eine spezielle **ausschwenkbare Wartungstür** ermöglicht eine schnelle und einfache Überprüfung und Wartung des Ventilators.

Funktionsumfang

Konstruktion

Das KBT-Gehäuse ist aus **doppelwandigen verzinktem Stahlblech** gefertigt und mit **50 mm Mineralwolle** isoliert.

Der Ventilatormotor befindet sich auf einer **ausschwenkbaren Tür außerhalb des Luftstroms** und ist mit einem **Wetterschutz** versehen.

Das Gehäuse verfügt über eine **integrierte Auffangwanne**, die das Austreten von Fett oder Öl verhindert, und einen integrierten **Ablaufstutzen** zum Ablassen von Flüssigkeiten.

Laufrad

Die KBT-Ventilatoren verwenden leichte **Radiallaufräder mit vorwärts gekrümmten Schaufeln**. Diese sind aus verzinktem Stahl gefertigt, dynamisch **ausgewuchtet** und mit einem entsprechenden Motor gekoppelt.

Motor

Je nach Modell werden die KBT-Ventilatoren mit **IEC-Motor (Effizienzklasse IE3)** oder **EC-Motor** geliefert.

Modelle mit **EC-Motor** sind für den Betrieb bei **50Hz** und **60Hz** geeignet.

Motorschutz

Modelle mit **AC-Motoren** haben integrierte **Thermokontakte TK** oder integrierte **Thermistoren PTC** mit Leitungen zum Anschluss an externe Motorschutzgeräte.

Modelle mit **EC-Motoren** verfügen über einen **integrierten elektronischen Wärmeschutz**, einschließlich **Rotorblockierschutz** und **Sanftanlauf**.

Steuerung

Modelle mit **AC-Motor** können über einen **Frequenzumrichter** gesteuert werden.

Modelle mit **EC-Motor** verfügen über ein **eingebautes Potentiometer** zur Einstellung des Arbeitspunktes und können über ein externes **Signal 0-10V** gesteuert werden.

Einbau

KBT-Ventilatoren sind für die Aufstellung **im Innen- und Außenbereich** vorbereitet. Dank des integrierten **Grundrahmens** kann der Ventilator **auf dem Boden** oder auf den **Wandhalterungen** stehen. Der Grundrahmen ist mit **Schwingungsdämpfern** ausgestattet, **um** die Übertragung von Schwingungen vom Ventilator auf die Bauelemente zu verhindern. Um die Übertragung von Vibrationen auf die Kanäle zu **verhindern**, wird empfohlen, **flexible Verbindungen** zu verwenden.

Technische Daten

Nenndaten

| | | |
|---|----------|------|
| Nennspannung | 230 | V |
| Frequenz | 50; 60 | Hz |
| Phasen | 1~ | |
| Leistungsaufnahme | 171 | W |
| Eingangsleistung kW | 0,171 | kW |
| Strom | 1,231 | A |
| Drehzahl | 1.510 | rpm |
| Volumenstrom | max. 928 | m³/h |
| Max. Fördermitteltemperatur | max. 120 | °C |
| Max. Fördermitteltemperatur bei Drehzahlsteuerung | 120 | °C |

Schalldaten

| | | |
|--------------------------------------|----|-------|
| Schalldruckpegel in 3m (20m² Sabine) | 48 | dB(A) |
| Schalldruckpegel in 3m (Freifeld) | 42 | dB(A) |
| Schalldruckpegel in 4m (Freifeld) | 40 | dB(A) |

Schutzklasse / Klassifizierung

| | |
|------------------|------|
| Schutzart, Motor | IP55 |
| Isolationsklasse | F |

Daten gemäß ErP-Richtlinie

| | |
|-----------|--------------------|
| ErP ready | nicht ErP-relevant |
|-----------|--------------------|

Abmessungen und Gewichte

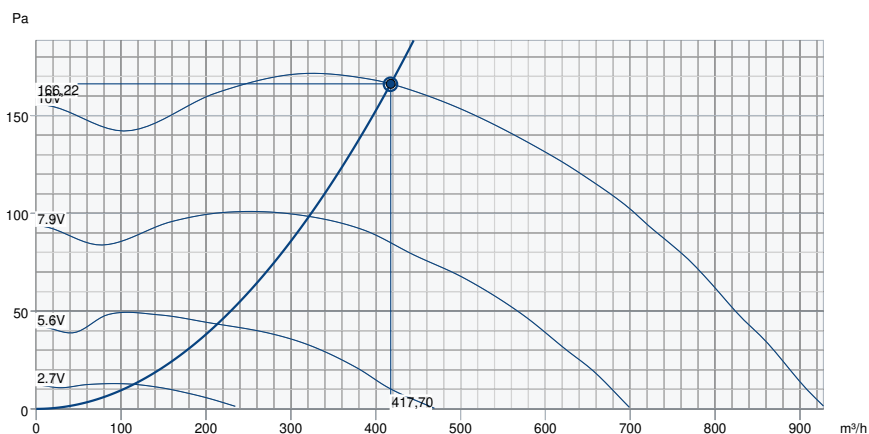
| | | |
|---------------------------------|-----|----|
| Kanalabmessungen, rund, Einlass | 160 | mm |
| Gewicht | 26 | kg |

Sonstiges

| | |
|----------------------|------|
| Duct connection type | Rund |
| Motortyp | EC |

Leistung

Leistungskurve

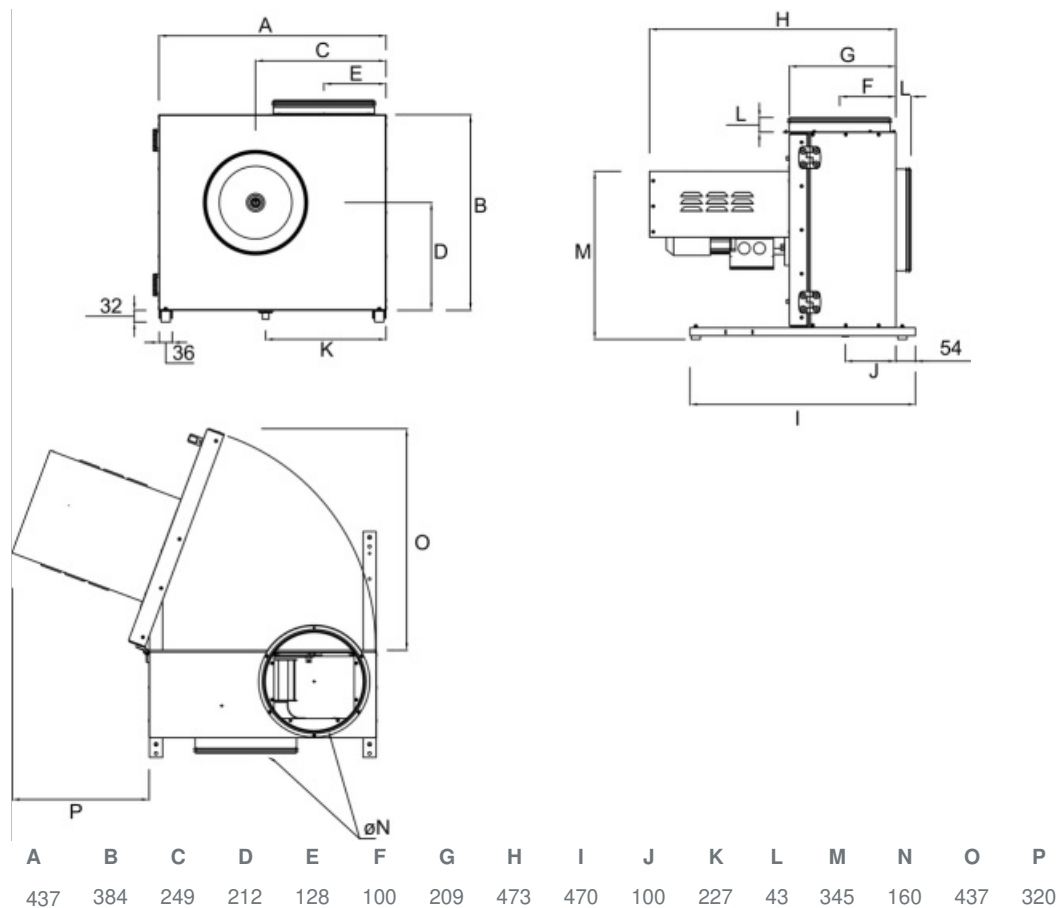


Betriebspunkt Daten

| | |
|------------------------------|---------------|
| gewünschte Luftmenge | 417 m³/h |
| benötigter statischer Druck | 166 Pa |
| Betriebspunkt - Luftmenge | 418 m³/h |
| gelieferter statischer Druck | 166 Pa |
| Luftdichte | 1,204 kg/m³ |
| Leistung | 79,7 W |
| Ventilatorsteuerung Drehzahl | 1.511 1/min |
| Strom | 0,63 A |
| SFP | 0,687 kW/m³/s |
| Steuerspannung | 10,0 V |
| Versorgungsspannung | 230 V |

| Schalleistungspegel | | 63 | 125 | 250 | 500 | 1k | 2k | 4k | 8k | Total |
|-------------------------------------|-------|----|-----|-----|-----|----|----|----|----|-------|
| Einlass | dB(A) | 36 | 42 | 55 | 53 | 53 | 53 | 50 | 44 | 60 |
| Austritt | dB(A) | 34 | 41 | 54 | 58 | 58 | 54 | 52 | 47 | 63 |
| Gehäuseabstrahlung | dB(A) | 30 | 20 | 51 | 44 | 48 | 48 | 41 | 42 | 55 |
| Schalldruckpegel in 3m (20m² Sabin) | dB(A) | - | - | - | - | - | - | - | - | 48 |
| Schalldruckpegel in 3m (Freifeld) | dB(A) | - | - | - | - | - | - | - | - | 34 |

Abmessungen



Zubehör

- CO2+Temp-Regler EC-Basic-CO2/T (24808)
- Feuchteregler EC-Basic-H (24807)
- Potentiometer MTP 20, 0-10V (310220)
- Regelmodul CXE/AV Modbus (37256)
- REV-5POL/05-7,5kW R/Y (33979)
- Universalregler EC-Basic-U (24806)
- Bewegungsmelder IR24-P (6995)
- Raumthermostat RT-30 (5151)
- Raumhygrostat HR-S (286251)
- Drehzahlsteller S-5EC-2, 0-10V (449084)
- Potentiometer MTP 10, 0-10V (32731)
- Potentiometer MTV 1/010, 0-10V (30650)
- REV-3POL/03-7,5kW R/Y (33978)
- Temperaturregler EC-Basic-T (24805)
- Universalregler EC-Vent CB (3115)
- MF 160 Außenverbinder (200817)
- Safety switch 2-pole grey (210679)

Dokumente

- INSTALLATION__OPERATION_AND_MAINTENANCE_INSTRUCTION_KBT_DE_005.PDF
- COMMISSIONING_RECORD_FANS_DE.PDF