

KBT Radialventilatoren

Leistungsstarke und effiziente Abluftventilatoren für mittlere Temperaturen bis zu 120°C

- Bis zu 120°C Mitteltemperatur, Dauerbetrieb
- Akustische und thermische Isolierung 50 mm
- Hervorragend geeignet für Großküchen und Prozessabluftanlagen
- Einfache Wartung und Instandhaltung durch die ausschwenkbare Inspektionstür und den Ablaufstutzen

[Online Katalog öffnen](#)

Verlässlichkeit

Die KBT-Ventilatoren sind für den **Dauerbetrieb** mit einer Förderlufttemperatur **von bis zu 120°C** ausgelegt. Die Kombination aus **zuverlässiger, korrosionsgeschützter Gehäuse- und Motorkonstruktion mit vorinstalliertem Witterungsschutz** gewährleistet die sichere Aufstellung und den Betrieb im Freien.

Geräuscharm

Die Gehäuse der KBT-Modelle haben eine perfekte **akustische und thermische Isolierung**. Darüber hinaus sorgen **Schwingungsdämpfer** und **flexible Verbindungen** für eine Reduzierung der Übertragung von Lärm und Schwingungen auf das Kanalsystem.

Hohe Leistung

Das **Hochleistungslaufrad** und der **hocheffiziente** Motor sind so konzipiert, dass sie eine hohe Leistung bei **minimalem Stromverbrauch** und **maximaler Effizienz** gewährleisten.

Einfache Wartung

Die **integrierte Auffangwanne** verhindert das Austreten von Fett oder Öl und der integrierte **Ablaufstutzen** für Flüssigkeiten ermöglicht einen natürlichen Abfluss. Eine spezielle **ausschwenkbare Wartungstür** ermöglicht eine schnelle und einfache Überprüfung und Wartung des Ventilators.

Zertifizierungen



Green Ventilation

Funktionsumfang

Konstruktion

Das KBT-Gehäuse ist aus **doppelwandigen verzinktem Stahlblech** gefertigt und mit **50 mm Mineralwolle** isoliert.

Der Ventilatormotor befindet sich auf einer **ausschwenkbaren Tür außerhalb des Luftstroms** und ist mit einem **Wetterschutz** versehen.

Das Gehäuse verfügt über eine **integrierte Auffangwanne**, die das Austreten von Fett oder Öl verhindert, und einen integrierten **Ablaufstutzen** zum Ablassen von Flüssigkeiten.

Laufrad

Die KBT-Ventilatoren verwenden leichte **Radiallaufräder mit vorwärts gekrümmten Schaufeln**. Diese sind aus verzinktem Stahl gefertigt, dynamisch **ausgewuchtet** und mit einem entsprechenden Motor gekoppelt.

Motor

Je nach Modell werden die KBT-Ventilatoren mit **IEC-Motor (Effizienzklasse IE3)** oder **EC-Motor** geliefert.

Modelle mit **EC-Motor** sind für den Betrieb bei **50Hz** und **60Hz** geeignet.

Motorschutz

Modelle mit **AC-Motoren** haben integrierte **Thermokontakte TK** oder integrierte **Thermistoren PTC** mit Leitungen zum Anschluss an externe Motorschutzgeräte.

Modelle mit **EC-Motoren** verfügen über einen **integrierten elektronischen Wärmeschutz**, einschließlich **Rotorblockierschutz** und **Sanftanlauf**.

Steuerung

Modelle mit **AC-Motor** können über einen **Frequenzumrichter** gesteuert werden.

Modelle mit **EC-Motor** verfügen über ein **eingebautes Potentiometer** zur Einstellung des Arbeitspunktes und können über ein externes **Signal 0-10V** gesteuert werden.

Einbau

KBT-Ventilatoren sind für die Aufstellung **im Innen- und Außenbereich** vorbereitet.

Dank des integrierten **Grundrahmens** kann der Ventilator **auf dem Boden** oder auf den **Wandhalterungen** stehen. Der Grundrahmen ist mit **Schwingungsdämpfern** ausgestattet, **um** die Übertragung von Schwingungen vom Ventilator auf die Bauelemente zu verhindern. Um die Übertragung von Vibrationen auf die Kanäle zu **verhindern**, wird empfohlen, **flexible Verbindungen** zu verwenden.

Technische Daten

Nenndaten

Nennspannung	400	V
Frequenz	50	Hz
Phasen	3~	
Motor, Schaltung	Y	
Leistungsaufnahme	863	W
Eingangsleistung kW	0,863	kW
Strom	1,68	A
Drehzahl	1.445	rpm
Volumenstrom	max. 2.651	m³/h
Max. Fördermitteltemperatur	max. 120	°C

Schalldaten

Schalldruckpegel in 4m (Freifeld)	36	dB
-----------------------------------	----	----

Schutzklasse / Klassifizierung

Isolationsklasse	F
------------------	---

Daten gemäß ErP-Richtlinie

ErP ready	nicht ErP-relevant
-----------	--------------------

Abmessungen und Gewichte

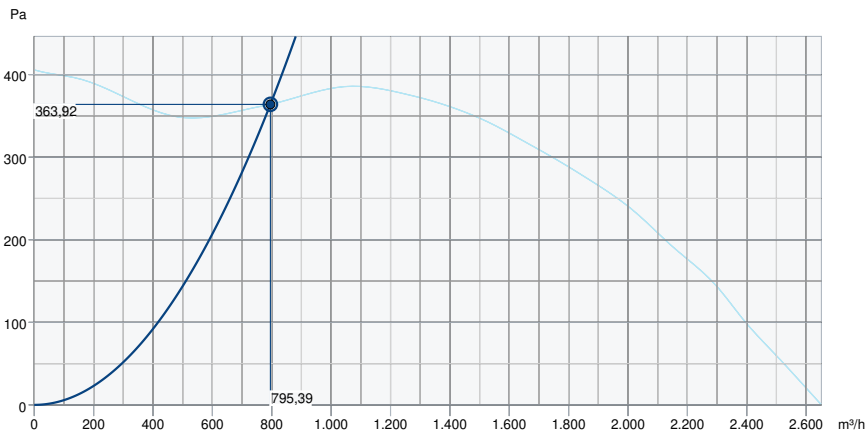
Kanalabmessungen, rund, Einlass	225	mm
Gewicht	39	kg

Sonstiges

Motortyp	AC
----------	----

Leistung

Leistungskurve

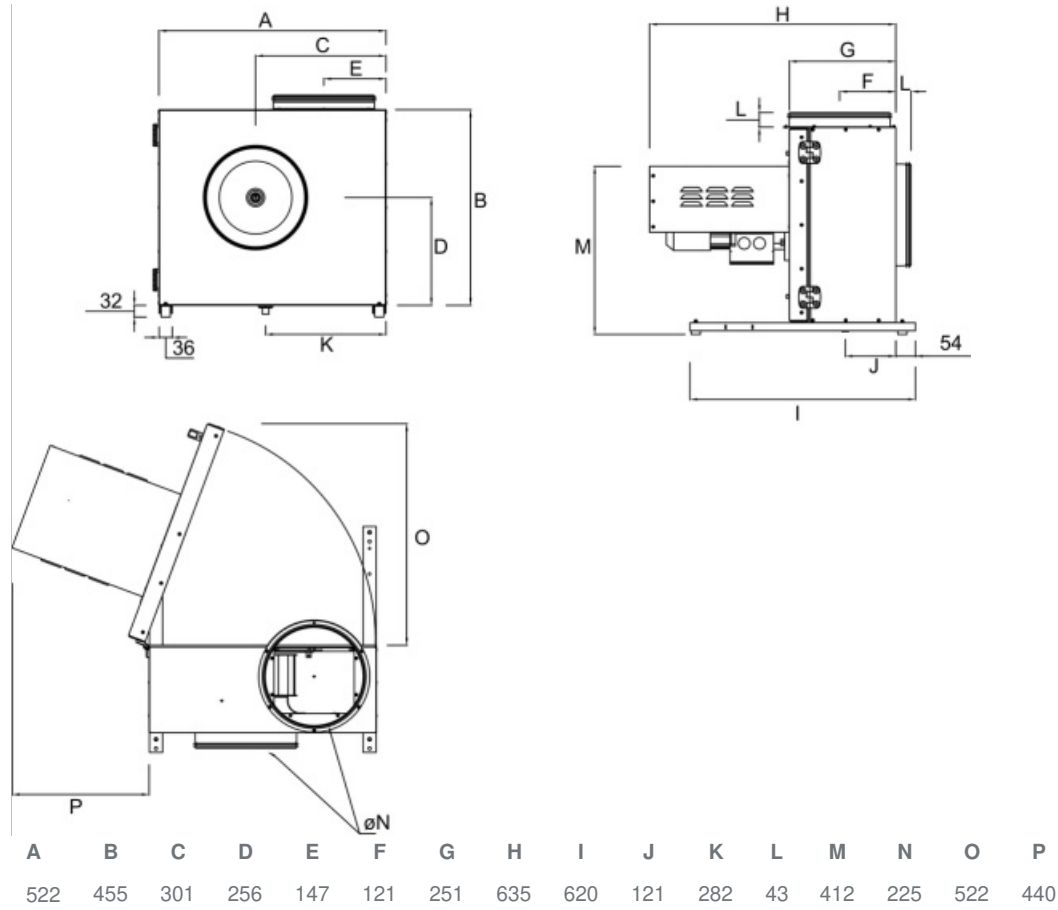


Betriebspunkt Daten

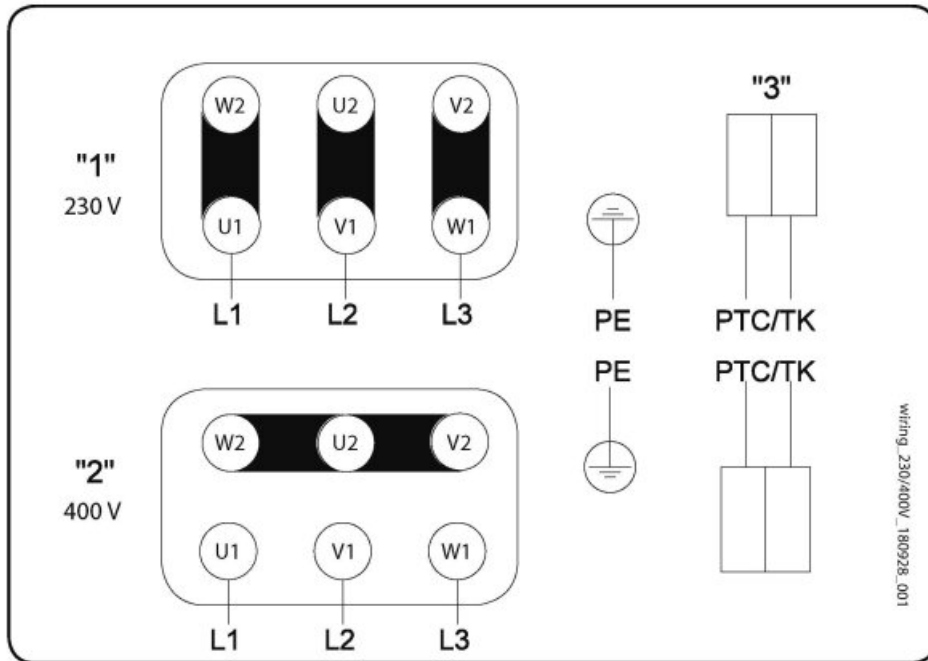
gewünschte Luftmenge	795 m³/h
benötigter statischer Druck	364 Pa
Betriebspunkt - Luftmenge	795 m³/h
gelieferter statischer Druck	364 Pa
Luftdichte	1,204 kg/m³
Leistung	160,9 W
Ventilatorsteuerung Drehzahl	1.482 1/min
Strom	0,99 A
SFP	0,728 kW/m³/s
Steuerspannung	400,0 V
Versorgungsspannung	400 V

Schalleistungspegel		63	125	250	500	1k	2k	4k	8k	Total
Einlass	dB(A)	62	66	63	65	67	65	63	59	73
Austritt	dB(A)	60	62	66	69	68	65	62	57	74
Gehäuseabstrahlung	dB(A)	22	43	42	51	48	57	42	38	59
Schalldruckpegel in 3m (20m² Sabin)	dB(A)	-	-	-	-	-	-	-	-	52
Schalldruckpegel in 3m (Freifeld)	dB(A)	-	-	-	-	-	-	-	-	38

Abmessungen



Anschlussplan



- 1 3 x 230V D Schaltung
- 2 3 x 400V Y Schaltung
- 3 PTC / TK
- Drehrichtungsänderung durch Vertauschen von 2 Phasen

Zubehör

- Frequenzumrichter FRQ-4A (36227)
- Kaltleiterauslösegerät U-EK230 (30199)
- REV-9POL/12-7,5kW R/Y (33981)
- ASF 225/KB Flex. Verb.-stutzen (2715)
- Frequenzumrichter FRQS-4A (36231)
- REV-5POL/05-7,5kW R/Y (33979)
- REV-5POL/07-EMV-7,5kW R/Y (34549)
- Gas-Magnetventil-Steuerung KCU (453841)

Dokumente

- INSTALLATION__OPERATION_AND_MAINTENANCE_INSTRUCTION_KBT_DE_005.PDF
- COMMISSIONING_RECORD_FANS_DE.PDF