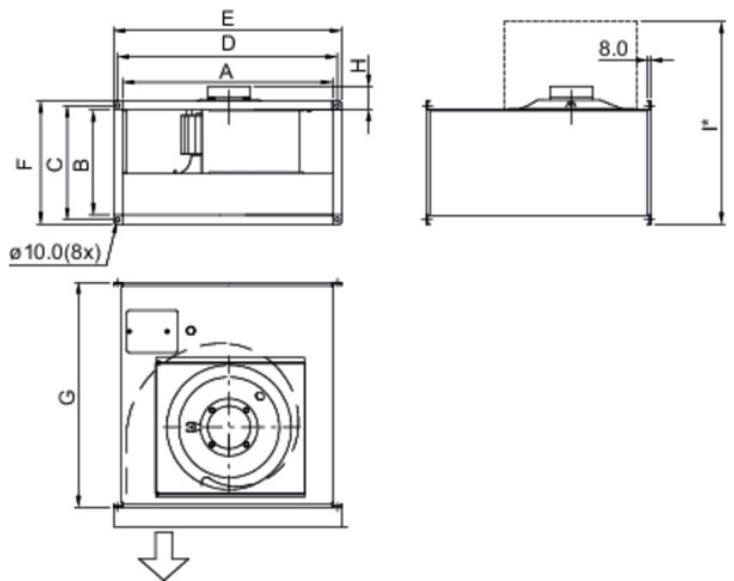




Technische Daten

Nenndaten	
Nennspannung	400 V
Frequenz	50 Hz
Phasen	3~
Leistungsaufnahme	289 W
Strom	0,519 A
Drehzahl	1.303 rpm
Volumenstrom	max. 1.325 m³/h
Minimum static back pressure	0 Pa
Max. Fördermitteltemperatur	max. 63 °C
Max. Fördermitteltemperatur bei Drehzahlsteuerung	63 °C
Schalldaten	
Schalldruckpegel in 3m (20m² Sabine)	52 dB(A)
Schutzklasse / Klassifizierung	
Schutzart, Motor	IP44
Isolationsklasse	B
Daten gemäß ErP-Richtlinie	
ErP ready	ErP 2018
Abmessungen und Gewichte	
Kanalabmessungen, Einlass (Höhe x Breite)	200 x 400 mm
Kanalabmessungen, Auslass (Höhe x Breite)	200 x 400 mm
Gewicht	12,5 kg
Sonstiges	
Duct connection type	Rechteckig
Motor typ	AC

Abmessungen

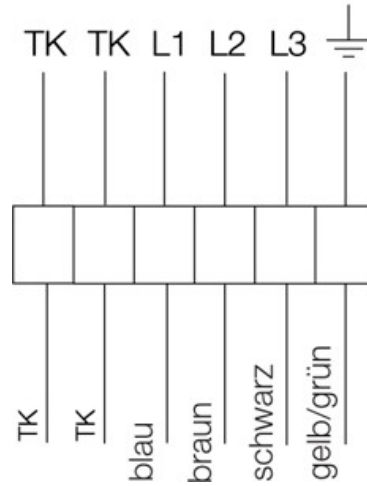


	A	B	C	D	E	F	G	H	I'
KT 40-20	398	198	220	420	440	240	502	32	530
KT 50-25	498	248	270	520	540	290	532	68	610
KT 50-30	498	298	320	520	540	340	562	68	695
KT 60-30	598	298	320	620	640	340	642	89	715
KT 60-35	598	348	370	620	640	390	717	92	805
KT 70-40-4	698	398	420	720	740	440	787	92	900
KT 70-40-6/8	698	398	420	720	740	440	787	92	900
KT 80-50	798	497	520	820	840	540	880	113	1090
KT 100-50	998	497	520	1020	1040	540	980	113	1140

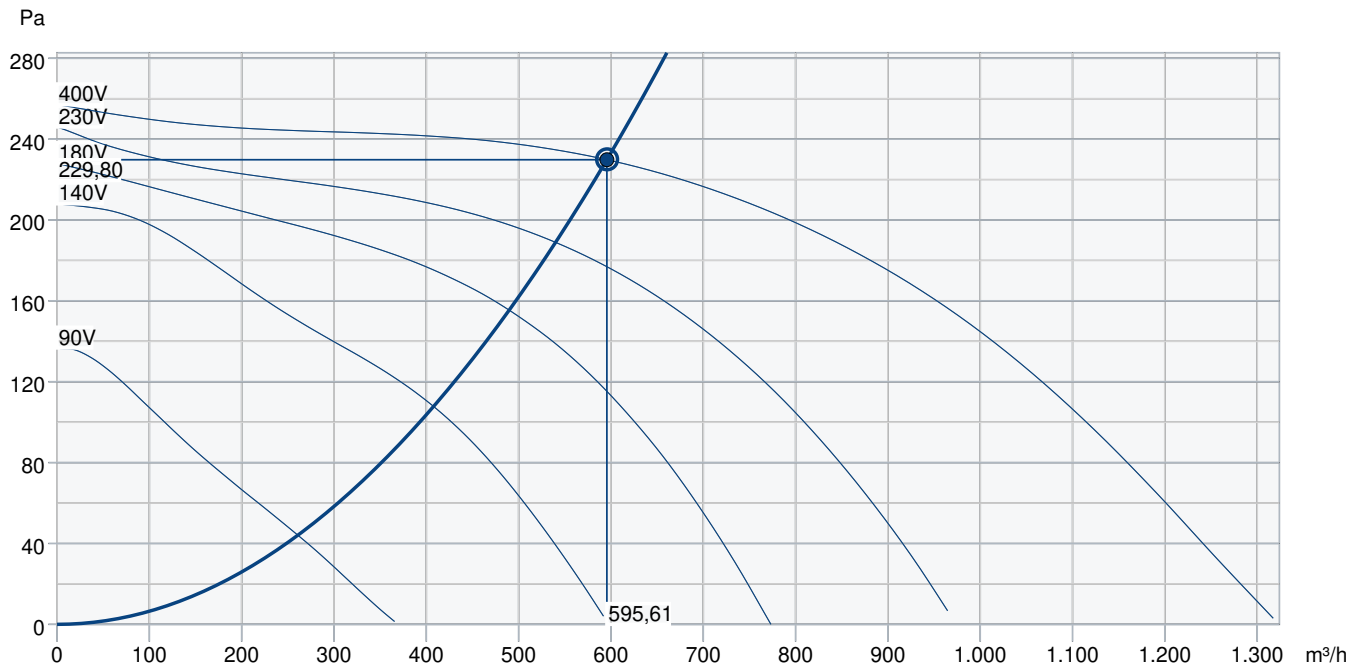
I' = Maß bei vollständig geöffneter Klappe.

Anschlussplan

400V 3~



Leistungskurve



Betriebspunkt Daten

gewünschte Luftmenge	596 m³/h
benötigter statischer Druck	230 Pa
Betriebspunkt - Luftmenge	596 m³/h
gelieferter statischer Druck	230 Pa
Luftdichte	1,204 kg/m³
Leistung	126,2 W
Ventilatorsteuerung Drehzahl	1.434 1/min
Strom	0,40 A
SFP	0,763 kW/m³/s
Steuerspannung	400,0 V
Versorgungsspannung	400 V

Schalleistungspegel		63	125	250	500	1k	2k	4k	8k	Total
Einlass	dB(A)	58	68	65	60	57	56	54	48	71
Austritt	dB(A)	55	64	68	64	66	63	60	54	73
Gehäuseabstrahlung	dB(A)	35	47	58	52	50	45	41	36	60
Schalldruckpegel in 3m (20m² Sabin)	dB(A)	-	-	-	-	-	-	-	-	53
Schalldruckpegel in 3m (Freifeld)	dB(A)	-	-	-	-	-	-	-	-	39

Zubehör

Zubehör

Drehzahlsteller Trafo RTRD 2 (5941)

DS 40-20 Flex. Verb.-stützen (1539)

Frequenzumrichter FRQS-4A (36231)

Motorschutzschalter S-DT 16 (161206)

REV-5POL/07-7,5kW R/Y (33980)

Bewegungsmelder IR24-P (6995)

Differenzdruckschalter DTV500A (96807)

VBR 40-20-4 Heizregister PWW (5471)

E-Erhitzer RB 40-20 - 15kW (9628)

E-Erhitzer RBM 40-20 - 9kW (5450)

LDR 40-20 Schalldämpfer (5069)

VBR 40-20-2 Heizregister PWW (5463)

RK-SYS-400x200-R (43643)

RKT-SYS-400x200-S (43629)

TUNE-S-400x200-M4 (420705)

Drehzahlsteller Trafo RTRDU 2 (5945)

Frequenzumrichter FRQ5S-4A (36233)

GFL 40-20 Gegenflansch (2705)

Motorschutzschalter S-DT 16E (161207)

TUNE-GX400-400x200-M0 (157712)

CO2-Raumfühler CO2RT-R-D (6993)

Raumthermostat RT-30 (5151)

DXRE 40-20-3-2,5 Kühlreg. DX (7951)

E-Erhitzer RB 40-20 - 9kW (9627)

FFK 40-20 Kanalfilterbox (1750)

PGK 40-20-3-2,0 KW-Kühler (6604)

Raumhygrostat HR-S (286251)

RK-SYS-400x200-S (43652)

TUNE-S-400x200-M0 (420701)

TUNE-S-400x200-M5 (420706)

Dokumente

INSTALLATION_OPERATION_AND_MAINTENANCE_INSTRUCTION_KE_KT_RS_RSI_DE_002.PDF

COMMISSIONING_RECORD_FANS_DE.PDF