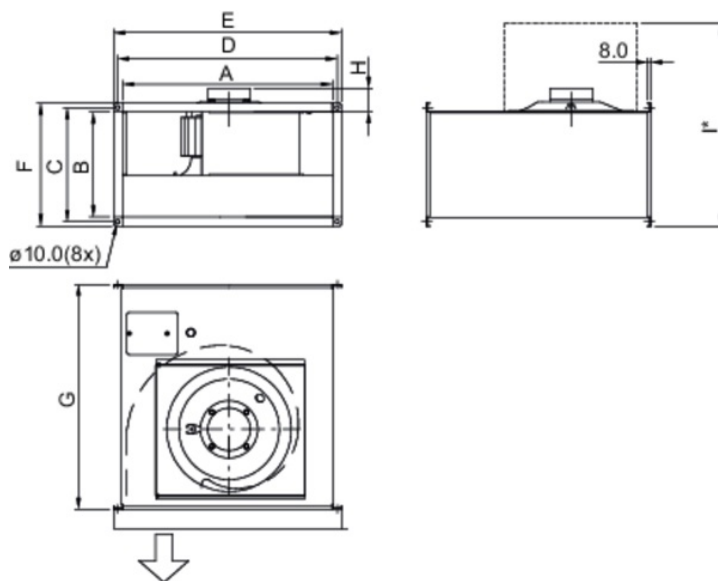




Technische Daten

| Nenndaten | |
|---|--------------------|
| Nennspannung | 400 V |
| Frequenz | 50 Hz |
| Phasen | 3~ |
| Leistungsaufnahme | 220 W |
| Strom | 0,44 A |
| Drehzahl | 826 rpm |
| Volumenstrom | max. 1.372 m³/h |
| Max. Fördermitteltemperatur | max. 70 °C |
| Max. Fördermitteltemperatur bei Drehzahlsteuerung | 70 °C |
| Schalldaten | |
| Schalldruckpegel in 3m (20m² Sabine) | 44 dB(A) |
| Schutzklasse / Klassifizierung | |
| Schutzart, Motor | IP54 |
| Isolationsklasse | F |
| Daten gemäß ErP-Richtlinie | |
| Energieklasse, Grundgerät | E |
| Energieklasse, lokale Anforderung | B |
| ErP ready | ErP 2016; ErP 2018 |
| Abmessungen und Gewichte | |
| Kanalabmessungen, Einlass (Höhe x Breite) | 250 x 500 mm |
| Kanalabmessungen, Auslass (Höhe x Breite) | 250 x 500 mm |
| Gewicht | 16,5 kg |
| Sonstiges | |
| Duct connection type | Rechteckig |
| Motor typ | AC |

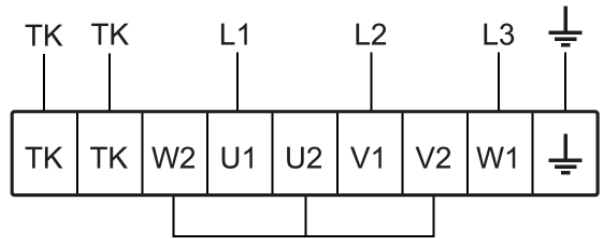
Abmessungen



| | A | B | C | D | E | F | G | H | I' |
|--------------|-----|-----|-----|------|------|-----|-----|-----|------|
| KT 40-20 | 398 | 198 | 220 | 420 | 440 | 240 | 502 | 32 | 530 |
| KT 50-25 | 498 | 248 | 270 | 520 | 540 | 290 | 532 | 68 | 610 |
| KT 50-30 | 498 | 298 | 320 | 520 | 540 | 340 | 562 | 68 | 695 |
| KT 60-30 | 598 | 298 | 320 | 620 | 640 | 340 | 642 | 89 | 715 |
| KT 60-35 | 598 | 348 | 370 | 620 | 640 | 390 | 717 | 92 | 805 |
| KT 70-40-4 | 698 | 398 | 420 | 720 | 740 | 440 | 787 | 92 | 900 |
| KT 70-40-6/8 | 698 | 398 | 420 | 720 | 740 | 440 | 787 | 92 | 900 |
| KT 80-50 | 798 | 497 | 520 | 820 | 840 | 540 | 880 | 113 | 1090 |
| KT 100-50 | 998 | 497 | 520 | 1020 | 1040 | 540 | 980 | 113 | 1140 |

I' = Maß bei vollständig geöffneter Klappe.

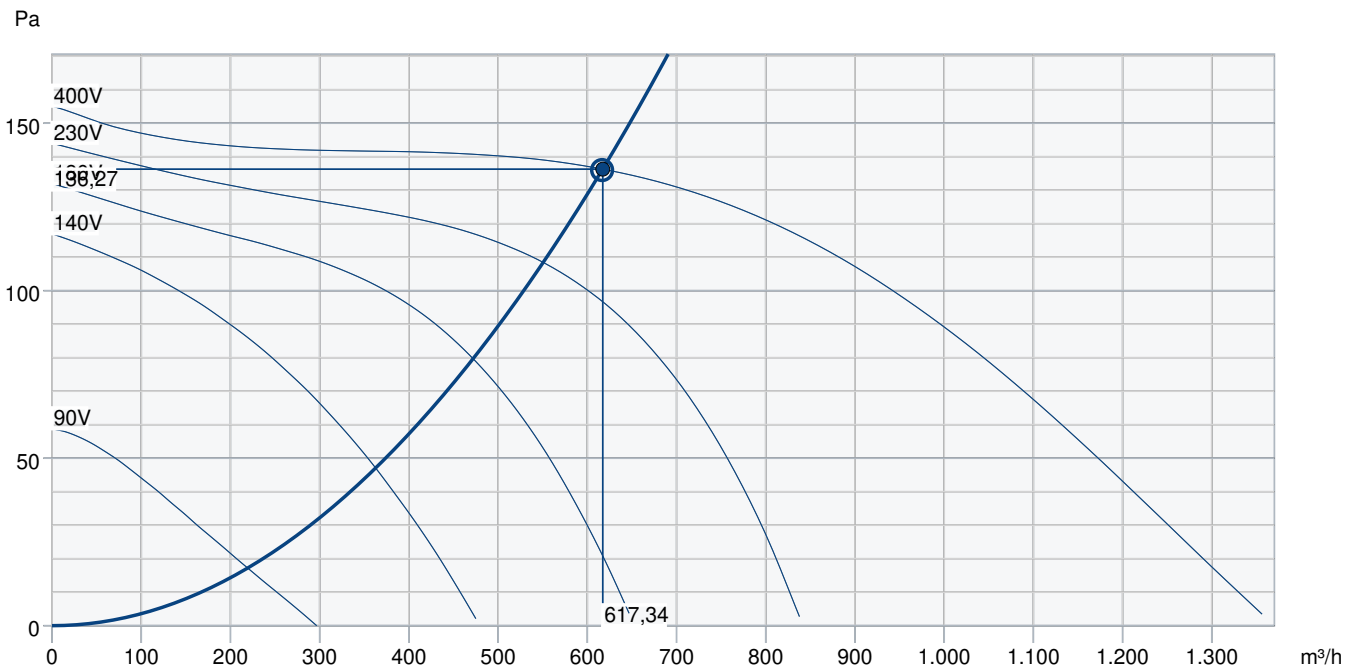
400V 3~



230V 3~



Leistungskurve



| Betriebspunkt Daten | | | | | | | | | | |
|-------------------------------------|-------|----|-----|-----|-----|----|----|----|----|---------------|
| gewünschte Luftmenge | | | | | | | | | | 617 m³/h |
| benötigter statischer Druck | | | | | | | | | | 136 Pa |
| Betriebspunkt - Luftmenge | | | | | | | | | | 617 m³/h |
| gelieferter statischer Druck | | | | | | | | | | 136 Pa |
| Luftdichte | | | | | | | | | | 1,204 kg/m³ |
| Leistung | | | | | | | | | | 99,8 W |
| Ventilatorsteuerung Drehzahl | | | | | | | | | | 947 1/min |
| Strom | | | | | | | | | | 0,30 A |
| SFP | | | | | | | | | | 0,582 kW/m³/s |
| Steuerspannung | | | | | | | | | | 400,0 V |
| Versorgungsspannung | | | | | | | | | | 400 V |
| Schalleistungspegel | | 63 | 125 | 250 | 500 | 1k | 2k | 4k | 8k | Total |
| Einlass | dB(A) | 53 | 59 | 56 | 52 | 53 | 53 | 50 | 44 | 63 |
| Austritt | dB(A) | 51 | 55 | 56 | 60 | 59 | 57 | 55 | 48 | 66 |
| Gehäuseabstrahlung | dB(A) | 33 | 41 | 46 | 45 | 44 | 37 | 33 | 30 | 51 |
| Schalldruckpegel in 3m (20m² Sabin) | dB(A) | - | - | - | - | - | - | - | - | 44 |
| Schalldruckpegel in 3m (Freifeld) | dB(A) | - | - | - | - | - | - | - | - | 30 |
| Zubehör | | | | | | | | | | |

Zubehör

Drehzahlsteller Trafo RTRD 2 (5941)

Frequenzumrichter FRQ5S-4A (36233)

GFL 50-25 Gegenflansch (2706)

Motorschutzschalter S-DT 16E (161207)

TUNE-GX401-500x250-M0 (157713)

Bewegungsmelder IR24-P (6995)

Differenzdruckschalter DTV500A (96807)

VBR 50-25-2 Heizregister PWW (5464)

DXRE 50-25-3-2,5 Kühlreg. DX (7952)

E-Erhitzer RB 50-25 - 22kW (9633)

FFK 50-25 Kanalfilterbox (1752)

PGK 50-25-3-2,0 KW-Kühler (6606)

Raumhygrostat HR-S (286251)

RK-SYS-500x250-S (43653)

TUNE-S-500x250-M0 (420829)

TUNE-S-500x250-M5 (420834)

Drehzahlsteller Trafo RTRDU 2 (5945)

Frequenzumrichter FRQS-4A (36231)

Motorschutzschalter S-DT 16 (161206)

REV-5POL/07-7,5kW R/Y (33980)

WSG 50-25 Wetterschutzgitter (30590)

CO2-Raumfühler CO2RT-R-D (6993)

Raumthermostat RT-30 (5151)

DS 50-25 Flex. Verb.-stutzen (1542)

E-Erhitzer RB 50-25 - 15kW (9629)

E-Erhitzer RBM 50-25 - 15kW (5451)

LDR 50-25 Schalldämpfer (5070)

VBR 50-25-4 Heizregister PWW (5472)

RK-SYS-500x250-R (43644)

RKT-SYS-500x250-S (43630)

TUNE-S-500x250-M4 (420833)

Dokumente

INSTALLATION_OPERATION_AND_MAINTENANCE_INSTRUCTION_KE_KT_RS_RSI_DE_002.PDF

COMMISSIONING_RECORD_FANS_DE.PDF