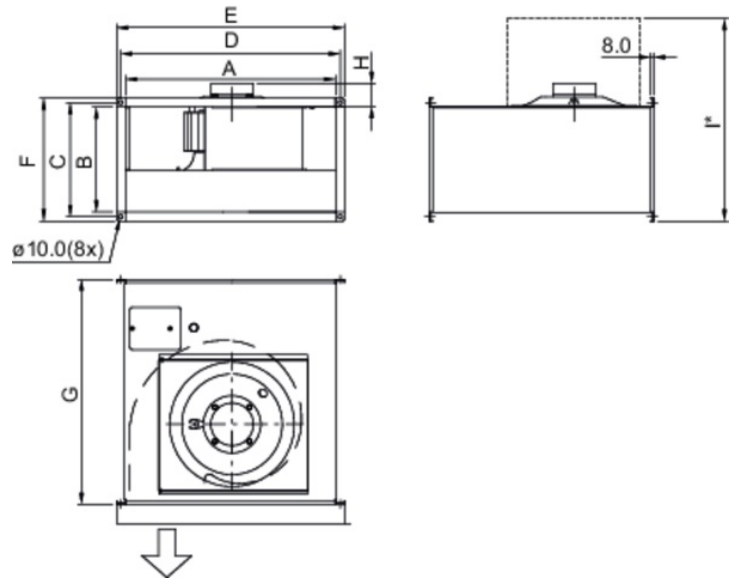




## Technische Daten

Nenndaten	
Nennspannung	400 V
Frequenz	50 Hz
Phasen	3~
Leistungsaufnahme	2.462 W
Strom	4,01 A
Drehzahl	1.181 rpm
Volumenstrom	max. 4.903 m³/h
Max. Fördermitteltemperatur	max. 64 °C
Max. Fördermitteltemperatur bei Drehzahlsteuerung	64 °C
Schalldaten	
Schalldruckpegel in 3m (20m² Sabine)	60 dB(A)
Schutzklasse / Klassifizierung	
Schutzart, Motor	IP54
Isolationsklasse	F
Daten gemäß ErP-Richtlinie	
ErP ready	ErP 2018
Abmessungen und Gewichte	
Kanalabmessungen, Einlass (Höhe x Breite)	350 x 600 mm
Kanalabmessungen, Auslass (Höhe x Breite)	350 x 600 mm
Gewicht	37,2 kg
Sonstiges	
Motortyp	AC

## Abmessungen



	A	B	C	D	E	F	G	H	I*
KT 40-20	398	198	220	420	440	240	502	32	530
KT 50-25	498	248	270	520	540	290	532	68	610
KT 50-30	498	298	320	520	540	340	562	68	695
KT 60-30	598	298	320	620	640	340	642	89	715
KT 60-35	598	348	370	620	640	390	717	92	805
KT 70-40-4	698	398	420	720	740	440	787	92	900
KT 70-40-6/8	698	398	420	720	740	440	787	92	900
KT 80-50	798	497	520	820	840	540	880	113	1090
KT 100-50	998	497	520	1020	1040	540	980	113	1140

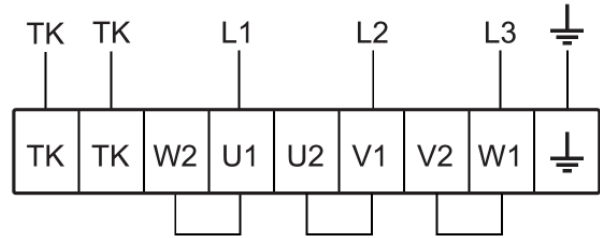
I\* = Maß bei vollständig geöffneter Klappe.

# Anschlussplan

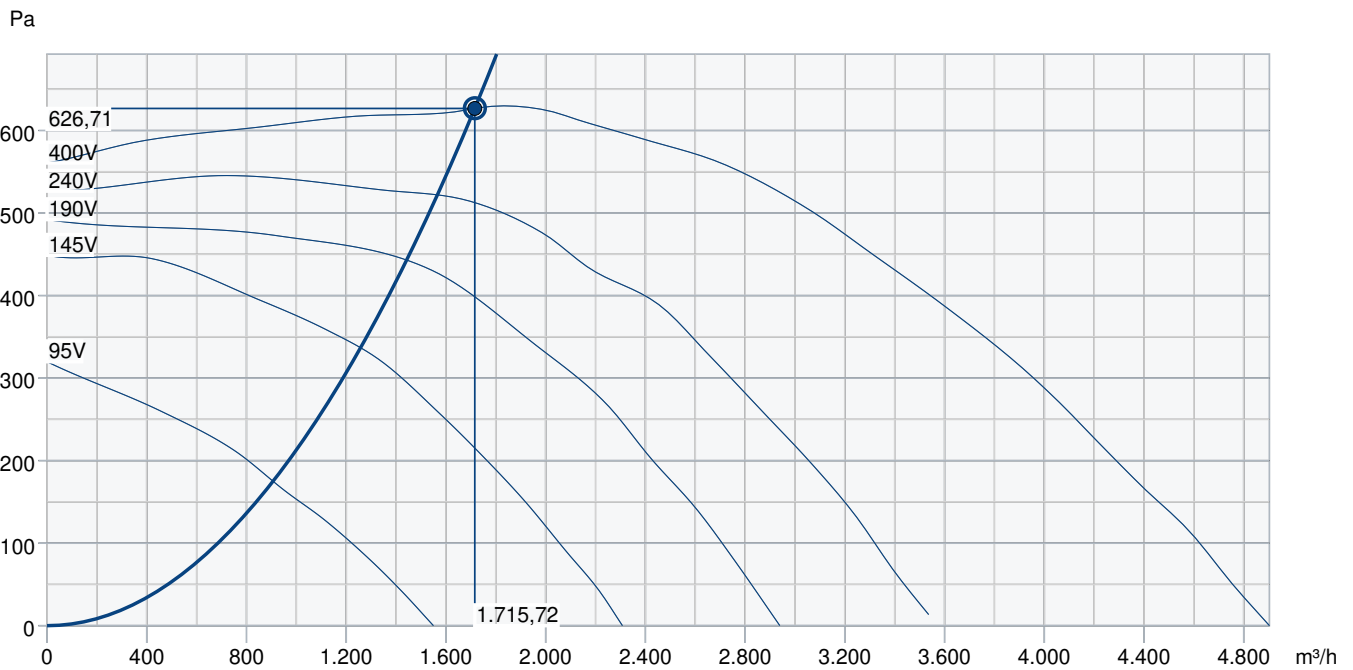
400V 3~



230V 3~



## Leistungskurve



Betriebspunkt Daten										
gewünschte Luftmenge										1.716 m³/h
benötigter statischer Druck										627 Pa
Betriebspunkt - Luftmenge										1.716 m³/h
gelieferter statischer Druck										627 Pa
Luftdichte										1,204 kg/m³
Leistung										721,0 W
Ventilatorsteuerung Drehzahl										1.424 1/min
Strom										1,57 A
SFP										1,513 kW/m³/s
Steuerspannung										400,0 V
Versorgungsspannung										400 V
Schalleistungspegel		63	125	250	500	1k	2k	4k	8k	Total
Einlass	dB(A)	68	75	65	65	73	71	69	65	79
Austritt	dB(A)	66	74	69	74	79	76	75	68	83
Gehäuseabstrahlung	dB(A)	52	65	54	52	59	56	53	48	67
Schalldruckpegel in 3m (20m² Sabin)	dB(A)	-	-	-	-	-	-	-	-	60
Schalldruckpegel in 3m (Freifeld)	dB(A)	-	-	-	-	-	-	-	-	46
Zubehör										

## Zubehör

Drehzahlsteller Trafo RTRD 7 (5943)  
 Frequenzumrichter FRQ5S-10A (36234)  
 Motorschutzschalter S-DT 16 (161206)  
 REV-5POL/07-7,5kW R/Y (33980)  
 WSG 60-35 Wetterschutzgitter (30593)  
 CO2-Raumfühler CO2RT-R-D (6993)  
 Frequenzumrichter FRQS-10A (36232)  
 DS 60-35 Flex. Verb.-stützen (1549)  
 E-Erhitzer RB 60-35 - 27kW (9643)  
 E-Erhitzer RBM 60-35 - 27kW (5454)  
 LDR 60-35 Schalldämpfer (5073)  
 VBR 60-35-2 Heizregister PWW (5467)  
 Raumhygrostat HR-S (286251)  
 RKT-SYS-600x350-S (43633)

Drehzahlsteller Trafo RTRDU 7 (5947)  
 GFL 60-35 Gegenflansch (2709)  
 Motorschutzschalter S-DT 16E (161207)  
 TUNE-GX404-600x350-M0 (157753)  
 Bewegungsmelder IR24-P (6995)  
 Differenzdruckschalter DTV500A (96807)  
 Raumthermostat RT-30 (5151)  
 DXRE 60-35-3-2,5 Kühlreg. DX (7956)  
 E-Erhitzer RB 60-35 - 45kW (9644)  
 FFK 60-35 Kanalfilterbox (1761)  
 PGK 60-35-3-2,0 KW-Kühler (6612)  
 VBR 60-35-4 Heizregister PWW (5475)  
 RK-SYS-600x350-S (43656)

## Dokumente

INSTALLATION\_OPERATION\_AND\_MAINTENANCE\_INSTRUCTION\_KE\_KT\_RS\_RSI\_DE\_002.PDF  
 COMMISSIONING\_RECORD\_FANS\_DE.PDF