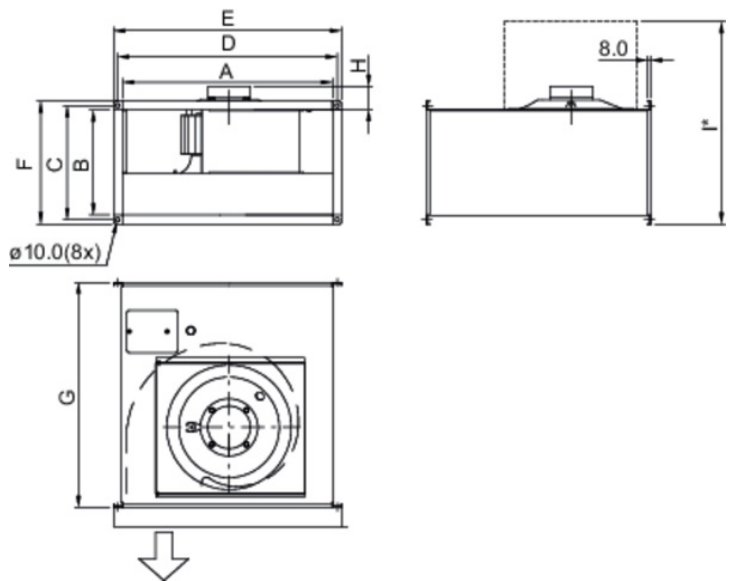




Technische Daten

Nenndaten	
Nennspannung	400 V
Frequenz	50 Hz
Phasen	3~
Leistungsaufnahme	4.186 W
Strom	7,15 A
Drehzahl	1.250 rpm
Volumenstrom	max. 6.635 m³/h
Minimum static back pressure	0 Pa
Max. Fördermitteltemperatur	max. 48 °C
Max. Fördermitteltemperatur bei Drehzahlsteuerung	48 °C
Schalldaten	
Schalldruckpegel in 3m (20m² Sabine)	66 dB(A)
Schutzklasse / Klassifizierung	
Schutzart, Motor	IP54
Isolationsklasse	F
Daten gemäß ErP-Richtlinie	
ErP ready	ErP 2016; nicht ErP-relevant
Abmessungen und Gewichte	
Kanalabmessungen, Einlass (Höhe x Breite)	400 x 700 mm
Kanalabmessungen, Auslass (Höhe x Breite)	400 x 700 mm
Gewicht	54,1 kg
Sonstiges	
Duct connection type	Rechteckig
Motorotyp	AC

Abmessungen



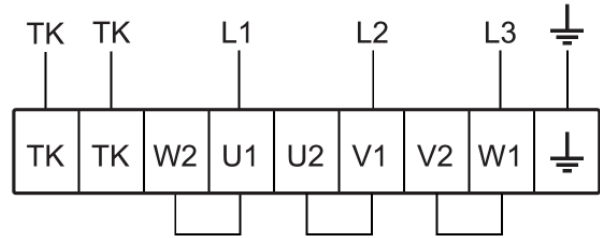
	A	B	C	D	E	F	G	H	I'
KT 40-20	398	198	220	420	440	240	502	32	530
KT 50-25	498	248	270	520	540	290	532	68	610
KT 50-30	498	298	320	520	540	340	562	68	695
KT 60-30	598	298	320	620	640	340	642	89	715
KT 60-35	598	348	370	620	640	390	717	92	805
KT 70-40-4	698	398	420	720	740	440	787	92	900
KT 70-40-6/8	698	398	420	720	740	440	787	92	900
KT 80-50	798	497	520	820	840	540	880	113	1090
KT 100-50	998	497	520	1020	1040	540	980	113	1140

I' = Maß bei vollständig geöffneter Klappe.

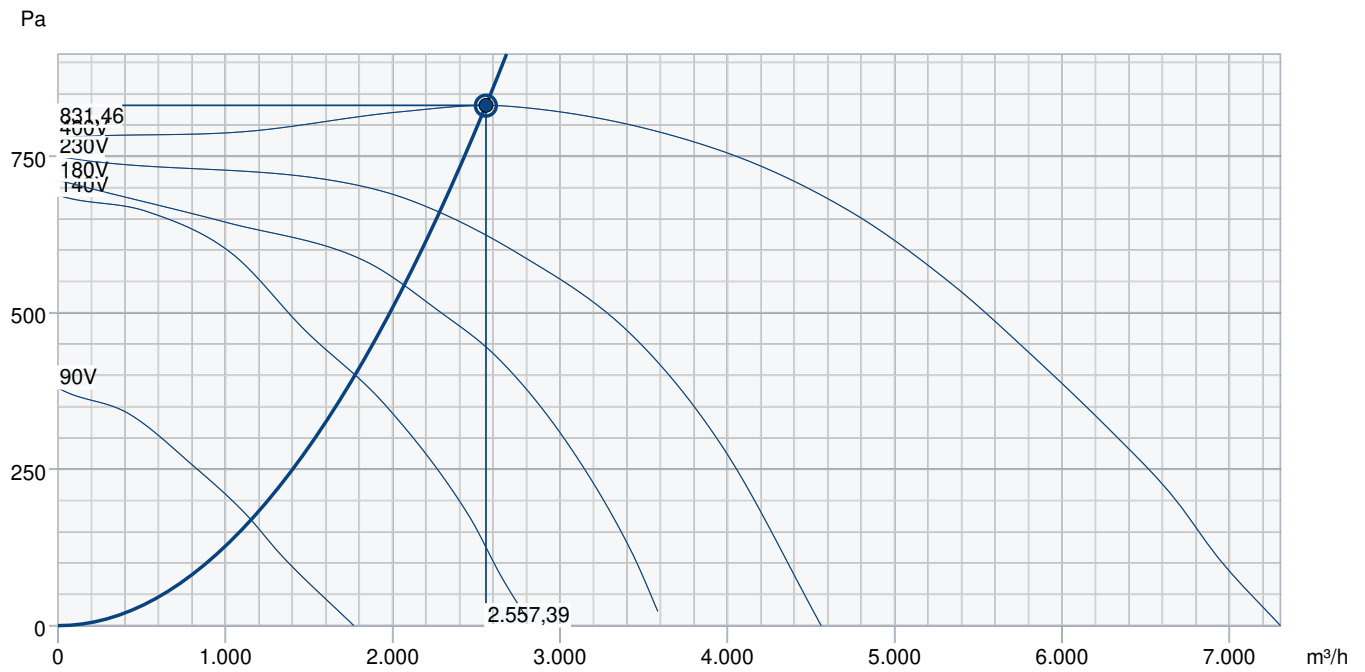
400V 3~



230V 3~



Leistungskurve



Betriebspunkt Daten	
gewünschte Luftmenge	2.557 m³/h
benötigter statischer Druck	831 Pa
Betriebspunkt - Luftmenge	2.557 m³/h
gelieferter statischer Druck	831 Pa
Luftdichte	1,204 kg/m³
Leistung	1.337,1 W
Ventilatorsteuerung Drehzahl	1.438 1/min
Strom	2,85 A
SFP	1,882 kW/m³/s
Steuerspannung	400,0 V
Versorgungsspannung	400 V

Schalleistungspegel		63	125	250	500	1k	2k	4k	8k	Total
Einlass	dB(A)	80	77	70	69	76	74	71	69	84
Austritt	dB(A)	74	75	75	79	82	79	77	72	87
Gehäuseabstrahlung	dB(A)	55	64	67	66	68	64	63	60	74
Schalldruckpegel in 3m (20m² Sabin)	dB(A)	-	-	-	-	-	-	-	-	67
Schalldruckpegel in 3m (Freifeld)	dB(A)	-	-	-	-	-	-	-	-	53

Zubehör

Drehzahlsteller Trafo RTRD 14 (5944)
 GFL 70-40 Gegenflansch (2710)
 Motorschutzschalter S-DT 16E (161207)
 TUNE-GX405-700x400-M0 (157754)
 Bewegungsmelder IR24-P (6995)
 Differenzdruckschalter DTV500A (96807)
 PGK 70-40-3-2,0 KW-Kühler (6616)
 DS 70-40 Flex. Verb.-stützen (1551)
 E-Erhitzer RB 70-40 - 45kW (9646)
 E-Erhitzer RBM 70-40 - 27kW (5455)
 LDR 70-40 Schalldämpfer (5074)
 VBR 70-40-3 Heizregister PWW (5476)
 RK-SYS-700x400-R (43648)
 RKT-SYS-700x400-S (43636)
 TUNE-S-700x400-M4 (421169)

Frequenzumrichter FRQ5S-10A (36234)
 Motorschutzschalter S-DT 16 (161206)
 REV-5POL/07-7,5kW R/Y (33980)
 WSG 70-40 Wetterschutzgitter (30594)
 CO2-Raumfühler CO2RT-R-D (6993)
 Frequenzumrichter FRQS-10A (36232)
 Raumthermostat RT-30 (5151)
 DXRE 70-40-3-2,5 Kühlreg. DX (7957)
 E-Erhitzer RB 70-40- 27kW (9645)
 FFK 70-40 Kanalfilterbox (1762)
 VBR 70-40-2 Heizregister PWW (5468)
 Raumhygrostat HR-S (286251)
 RK-SYS-700x400-S (43657)
 TUNE-S-700x400-M0 (421165)
 TUNE-S-700x400-M5 (421170)

Dokumente

INSTALLATION_OPERATION_AND_MAINTENANCE_INSTRUCTION_KE_KT_RS_RSI_DE_002.PDF
 COMMISSIONING_RECORD_FANS_DE.PDF