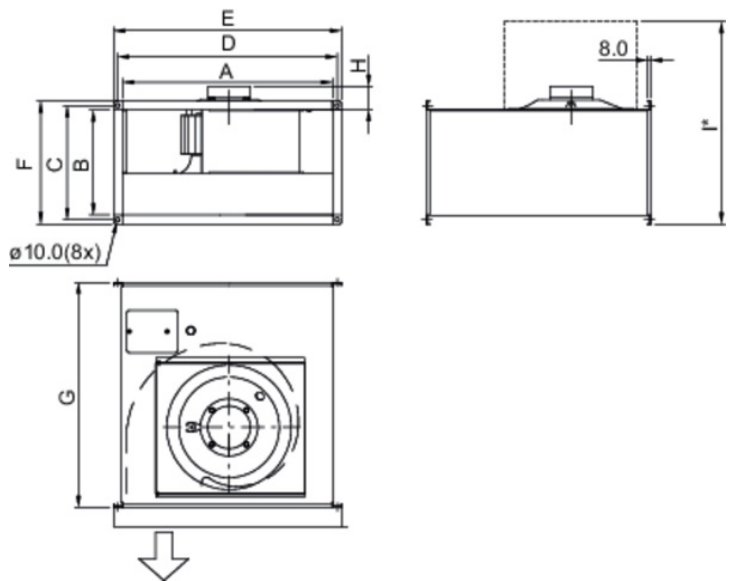




Technische Daten

Nenndaten	
Nennspannung	400 V
Frequenz	50 Hz
Phasen	3~
Leistungsaufnahme	1.628 W
Strom	3,02 A
Drehzahl	805 rpm
Volumenstrom	max. 5.270 m³/h
Minimum static back pressure	0 Pa
Max. Fördermitteltemperatur	max. 61 °C
Max. Fördermitteltemperatur bei Drehzahlsteuerung	61 °C
Schalldaten	
Schalldruckpegel in 3m (20m² Sabine)	57 dB(A)
Schutzklasse / Klassifizierung	
Schutzart, Motor	IP54
Isolationsklasse	F
Daten gemäß ErP-Richtlinie	
ErP ready	ErP 2018
Abmessungen und Gewichte	
Kanalabmessungen, Einlass (Höhe x Breite)	400 x 700 mm
Kanalabmessungen, Auslass (Höhe x Breite)	400 x 700 mm
Gewicht	43,7 kg
Sonstiges	
Duct connection type	Rechteckig
Motor typ	AC

Abmessungen



	A	B	C	D	E	F	G	H	I'
KT 40-20	398	198	220	420	440	240	502	32	530
KT 50-25	498	248	270	520	540	290	532	68	610
KT 50-30	498	298	320	520	540	340	562	68	695
KT 60-30	598	298	320	620	640	340	642	89	715
KT 60-35	598	348	370	620	640	390	717	92	805
KT 70-40-4	698	398	420	720	740	440	787	92	900
KT 70-40-6/8	698	398	420	720	740	440	787	92	900
KT 80-50	798	497	520	820	840	540	880	113	1090
KT 100-50	998	497	520	1020	1040	540	980	113	1140

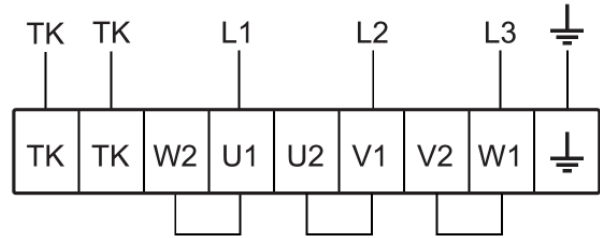
I' = Maß bei vollständig geöffneter Klappe.

Anschlussplan

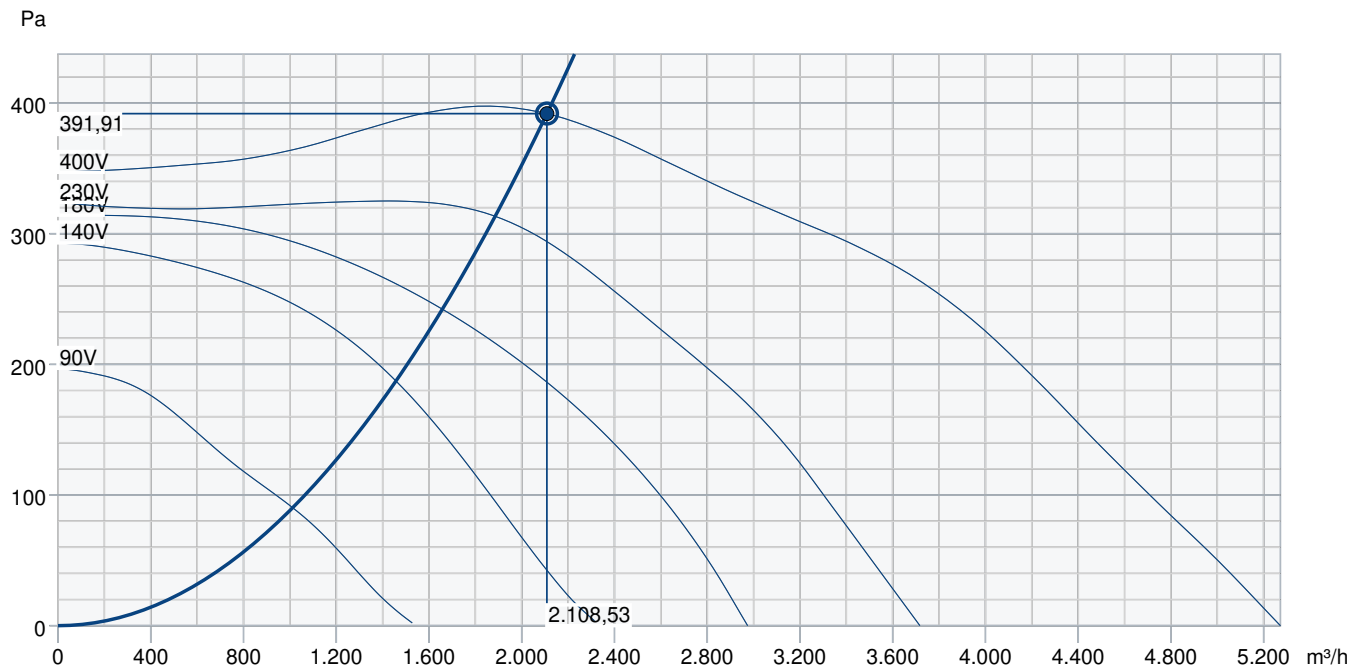
400V 3~



230V 3~



Leistungskurve



Betriebspunkt Daten	
gewünschte Luftmenge	2.109 m³/h
benötigter statischer Druck	392 Pa
Betriebspunkt - Luftmenge	2.109 m³/h
gelieferter statischer Druck	392 Pa
Luftdichte	1,204 kg/m³
Leistung	544,3 W
Ventilatorsteuerung Drehzahl	951 1/min
Strom	1,60 A
SFP	0,929 kW/m³/s
Steuerspannung	400,0 V
Versorgungsspannung	400 V

Schalleistungspegel		63	125	250	500	1k	2k	4k	8k	Total
Einlass	dB(A)	68	65	60	63	65	64	62	56	73
Austritt	dB(A)	65	67	66	71	71	69	68	61	77
Gehäuseabstrahlung	dB(A)	46	57	58	60	55	50	47	42	64
Schalldruckpegel in 3m (20m² Sabin)	dB(A)	-	-	-	-	-	-	-	-	57
Schalldruckpegel in 3m (Freifeld)	dB(A)	-	-	-	-	-	-	-	-	43

Zubehör

Drehzahlsteller Trafo RTRD 4 (5942)

Frequenzumrichter FRQ5S-4A (36233)

GFL 70-40 Gegenflansch (2710)

Motorschutzschalter S-DT 16E (161207)

TUNE-GX405-700x400-M0 (157754)

Bewegungsmelder IR24-P (6995)

Differenzdruckschalter DTV500A (96807)

Raumthermostat RT-30 (5151)

DXRE 70-40-3-2,5 Kühlreg. DX (7957)

E-Erhitzer RB 70-40- 27kW (9645)

FFK 70-40 Kanalfilterbox (1762)

VBR 70-40-2 Heizregister PWW (5468)

Raumhygrostat HR-S (286251)

RK-SYS-700x400-S (43657)

TUNE-S-700x400-M0 (421165)

TUNE-S-700x400-M5 (421170)

Drehzahlsteller Trafo RTRDU 4 (5946)

Frequenzumrichter FRQS-4A (36231)

Motorschutzschalter S-DT 16 (161206)

REV-5POL/07-7,5kW R/Y (33980)

WSG 70-40 Wetterschutzgitter (30594)

CO2-Raumfühler CO2RT-R-D (6993)

PGK 70-40-3-2,0 KW-Kühler (6616)

DS 70-40 Flex. Verb.-stutzen (1551)

E-Erhitzer RB 70-40 - 45kW (9646)

E-Erhitzer RBM 70-40 - 27kW (5455)

LDR 70-40 Schalldämpfer (5074)

VBR 70-40-3 Heizregister PWW (5476)

RK-SYS-700x400-R (43648)

RKT-SYS-700x400-S (43636)

TUNE-S-700x400-M4 (421169)

Dokumente

INSTALLATION_OPERATION_AND_MAINTENANCE_INSTRUCTION_KE_KT_RS_RSI_DE_002.PDF