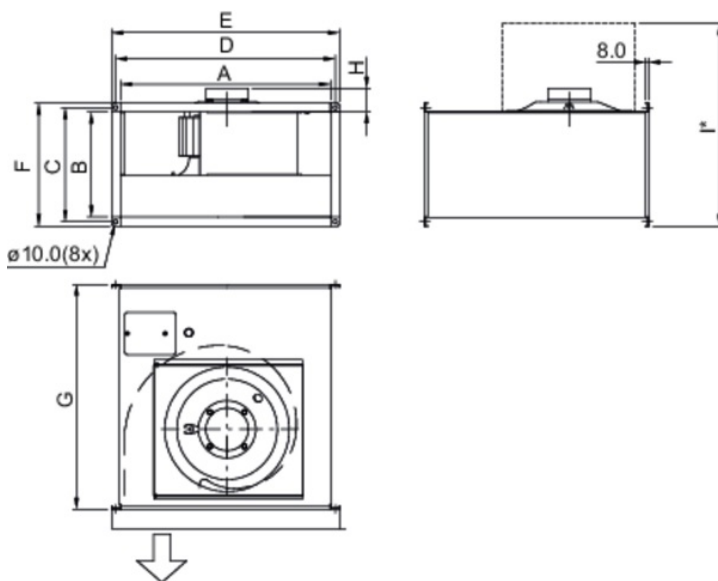




Technische Daten

Nenndaten	
Nennspannung	400 V
Frequenz	50 Hz
Phasen	3~
Leistungsaufnahme	2.799 W
Strom	5,12 A
Drehzahl	828 rpm
Volumenstrom	max. 7.870 m³/h
Minimum static back pressure	20 Pa
Max. Fördermitteltemperatur	max. 70 °C
Max. Fördermitteltemperatur bei Drehzahlsteuerung	70 °C
Schalldaten	
Schalldruckpegel in 3m (20m² Sabine)	59 dB(A)
Schutzklasse / Klassifizierung	
Schutzart, Motor	IP54
Isolationsklasse	F
Daten gemäß ErP-Richtlinie	
ErP ready	ErP 2018
Abmessungen und Gewichte	
Kanalabmessungen, Einlass (Höhe x Breite)	500 x 800 mm
Kanalabmessungen, Auslass (Höhe x Breite)	500 x 800 mm
Gewicht	65,8 kg
Sonstiges	
Duct connection type	Rechteckig
Motor typ	AC

Abmessungen

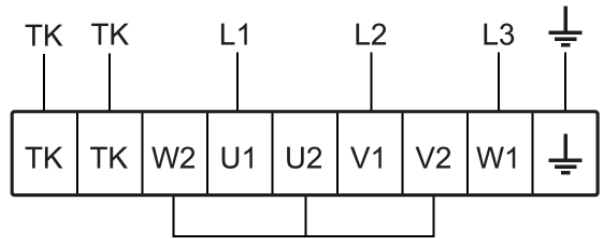


	A	B	C	D	E	F	G	H	I'
KT 40-20	398	198	220	420	440	240	502	32	530
KT 50-25	498	248	270	520	540	290	532	68	610
KT 50-30	498	298	320	520	540	340	562	68	695
KT 60-30	598	298	320	620	640	340	642	89	715
KT 60-35	598	348	370	620	640	390	717	92	805
KT 70-40-4	698	398	420	720	740	440	787	92	900
KT 70-40-6/8	698	398	420	720	740	440	787	92	900
KT 80-50	798	497	520	820	840	540	880	113	1090
KT 100-50	998	497	520	1020	1040	540	980	113	1140

I' = Maß bei vollständig geöffneter Klappe.

Anschlussplan

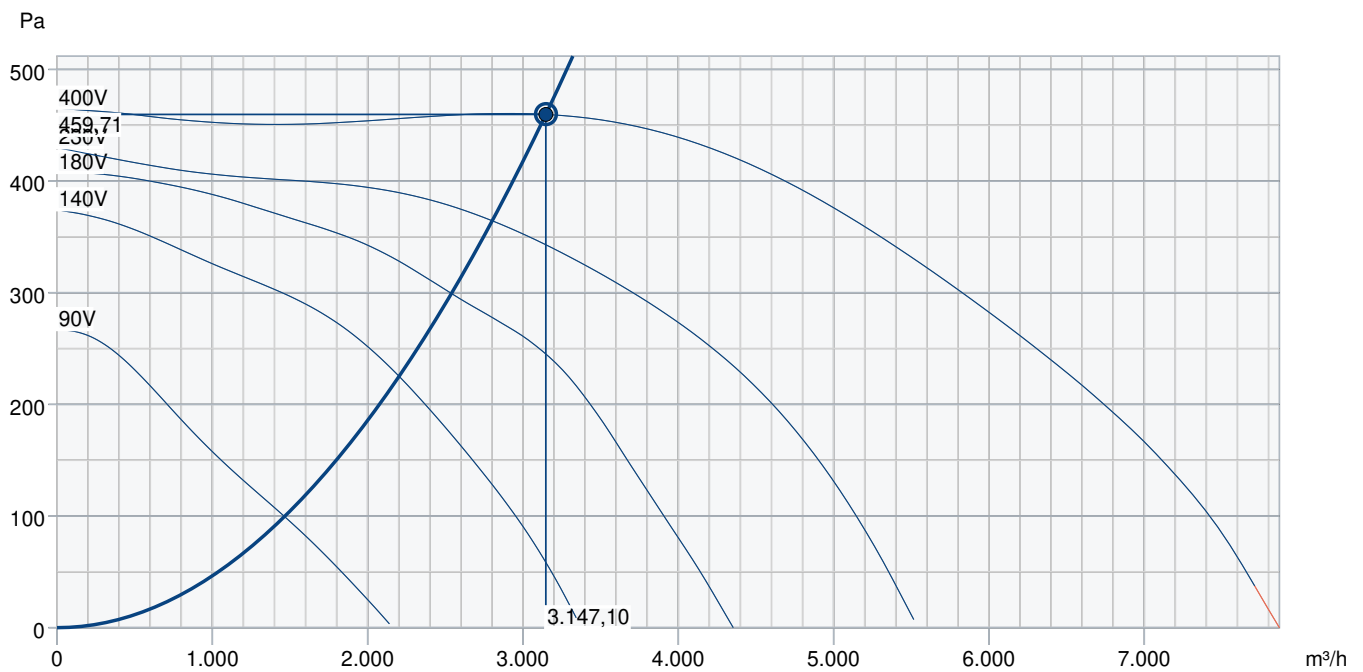
400V 3~



230V 3~



Leistungskurve



Betriebspunkt Daten										
gewünschte Luftmenge										3.148 m³/h
benötigter statischer Druck										460 Pa
Betriebspunkt - Luftmenge										3.147 m³/h
gelieferter statischer Druck										460 Pa
Luftdichte										1,204 kg/m³
Leistung										963,6 W
Ventilatorsteuerung Drehzahl										953 1/min
Strom										2,60 A
SFP										1,102 kW/m³/s
Steuerspannung										400,0 V
Versorgungsspannung										400 V
Schalleistungspegel		63	125	250	500	1k	2k	4k	8k	Total
Einlass	dB(A)	65	67	64	69	72	71	67	62	77
Austritt	dB(A)	63	67	69	77	76	75	72	66	82
Gehäuseabstrahlung	dB(A)	51	57	58	62	60	55	51	50	67
Schalldruckpegel in 3m (20m² Sabin)	dB(A)	-	-	-	-	-	-	-	-	60
Schalldruckpegel in 3m (Freifeld)	dB(A)	-	-	-	-	-	-	-	-	46
Zubehör										

Zubehör

Drehzahlsteller Trafo RTRD 7 (5943)
 Frequenzumrichter FRQ5S-10A (36234)
 Motorschutzschalter S-DT 16 (161206)
 REV-5POL/07-7,5kW R/Y (33980)
 WSG 80-50 Wetterschutzgitter (30595)
 CO2-Raumfühler CO2RT-R-D (6993)
 Frequenzumrichter FRQS-10A (36232)
 DS 80-50 Flex. Verb.-stutzen (1553)
 E-Erhitzer RB 80-50 - 45kW (9647)
 FFK 80-50 Kanalfilterbox (30236)
 PGK 80-50-3-2,0 KW-Kühler (6619)
 VBR 80-50-3 Heizregister PWW (5477)
 RK-SYS-800x500-R (43649)
 RKT-SYS-800x500-S (43639)
 TUNE-S-800x500-M4 (421369)

Drehzahlsteller Trafo RTRDU 7 (5947)
 GFL 80-50 Gegenflansch (2711)
 Motorschutzschalter S-DT 16E (161207)
 TUNE-GX406-800x500-M0 (157755)
 Bewegungsmelder IR24-P (6995)
 Differenzdruckschalter DTV500A (96807)
 Raumthermostat RT-30 (5151)
 DXRE 80-50-3-2,5 Kühlreg. DX (7958)
 E-Erhitzer RB 80-50 - 68kW (9648)
 LDR 80-50 Schalldämpfer (5075)
 VBR 80-50-2 Heizregister PWW (5469)
 Raumhygrostat HR-S (286251)
 RK-SYS-800x500-S (43658)
 TUNE-S-800x500-M0 (421365)
 TUNE-S-800x500-M5 (421370)

Dokumente

[INSTALLATION_OPERATION_AND_MAINTENANCE_INSTRUCTION_KE_KT_RS_RSI_DE_002.PDF](#)
[COMMISSIONING_RECORD_FANS_DE.PDF](#)