

KTEX Rechteckige Kanalventilatoren

Zuverlässiger Kanalventilator für den Einsatz in explosiven Arbeitsumgebungen

- ATEX zertifiziert nach ATEX 2014/34/EU
- Geeignet für anspruchsvolle Umgebungen
- Aufklappbarer Deckel für einfache Wartung

[Online Katalog öffnen](#)



Entwickelt für anspruchsvolle Umgebungen

Die explosionsgeschützten Kanalventilatoren der KTEX-Serie sind für potenziell gefährliche Räume wie **Batterieladestationen**, **Abzugsanlagen** oder andere **risikoreiche Umgebungen** konzipiert.

Hohe Leistung

Der KTEX-Ventilator kombiniert ein **kompaktes, schlankes Design** mit einem **leistungsstarken**, vorwärts gekrümmten Radiallaufgrad und einem **zuverlässigen, ATEX-zertifizierten** Wechselstrommotor.

Flexible Installation

Die **KTEX-Ventilatoren** können in **jeder beliebigen Lage** in rechteckige Abluftkanalsysteme eingebaut werden, wodurch sie sich leicht in die verschiedensten Anwendungen integrieren lassen.

Explosionsschutz

Die Serie **KTEX** ist klassifiziert als **II 2 G Ex eb h IIB+H₂ T3 Gb** Vorgesehen für den Einsatz in den **Explosionszonen 1 und 2** zur Entnahme von **Gasen** und **Gemischen** der Gruppen **IIA, IIB** und auch **Wasserstoff (H₂)**, mit den **Temperaturklassen T1, T2 und T3**.
Entspricht EN 60079-7:2015, EN 14986:2007, EN 60079-0:2012.

Funktionsumfang

Gehäuse

Das Gehäuse des **KTEX** ist aus **verzinktem Stahlblech**, **Korrosionsklasse C3**, mit einer **Einlassdüse aus Kupfer** gefertigt. Der Motor des Geräts ist auf einem **ausklappbaren Deckel** montiert, um Service und Wartung zu vereinfachen. Die KTEX-Ventilatoren sind mit einem **Anschlusskabel** für den Anschluss an den externen **Anschlusskasten mit ATEX-Zulassung** (separates Zubehör) für die Verkabelung vor Ort ausgestattet.

Lauftrad

KTEX-Ventilatoren verwenden einseitig saugende **Radiallaufräder** mit **vorwärts gekrümmten** Schaufeln. Hergestellt aus **leichtem, verzinktem Stahlblech**. Die Laufräder sind **dynamisch ausgewuchtet** und mit entsprechenden Außenläufermotoren gekoppelt.

Motor

Die **KTEX-Ventilatoren** sind mit einem ATEX-zertifizierten, spannungssteuerbaren **Außenläufer-AC-Motor** ausgestattet, der durch **langlebige** Kugellager gelagert ist.

Motorschutz

KTEX-Ventilatoren verfügen über **integrierte PTC-Schutzschaltungen** (Positiver Temperaturkoeffizient) mit **externen Leitungen** zum Anschluss an ein Motorschutzgerät (separates Zubehör). Wir empfehlen die Verwendung des **Motorschutzes UEK230E**, der nach der ATEX-Richtlinie 2014/34/EU zertifiziert ist.

Steuerung

Die Ventilatoren werden über einen **5-stufigen** Drehzahlregler als separates Zubehör gesteuert. Die Drehzahlregelung kann mit einer Zeitschaltuhr, einem Thermostat, einem Hygrostat usw. kombiniert werden, indem eine breite Palette von elektrischem Zubehör verwendet wird.

Einbau

KTEX-Ventilatoren können **in Innenräumen in beliebiger Lage** installiert werden. Um Schwingungsübertragungen auf das Kanalsystem zu vermeiden, empfehlen wir den Einbau von **flexiblen Anschlüssen** (Zubehör).

Technische Daten

Neendaten

Nennspannung	400	V
Frequenz	50	Hz
Phasen	3~	
Leistungsaufnahme	1.791	W
Eingangsleistung kW	1,791	kW
Strom	3,83	A
Drehzahl	1.392	rpm
Volumenstrom	max. 3.704	m³/h
Minimum static back pressure	225	Pa
Max. Fördermitteltemperatur	max. 40	°C
Max. Fördermitteltemperatur bei Drehzahlsteuerung	40	°C

Schalldaten

Schalldruckpegel in 3m (20m² Sabine)	61	dB(A)
--------------------------------------	----	-------

Schutzklasse / Klassifizierung

Schutzart, Motor	IP44
Isolationsklasse	F
Explosionsschutzkennzeichnung	II 2 G Ex eb h IIB+H₂ T3 Gb
Zertifikat	Presafe 17ATEX9970X

Daten gemäß ErP-Richtlinie

ErP ready	nicht ErP-relevant
-----------	--------------------

Temperaturbereich; Umgebung und Kanal

Temperaturbereich; Umgebung und Kanal	-20 bis 40	°C
---------------------------------------	------------	----

Abmessungen und Gewichte

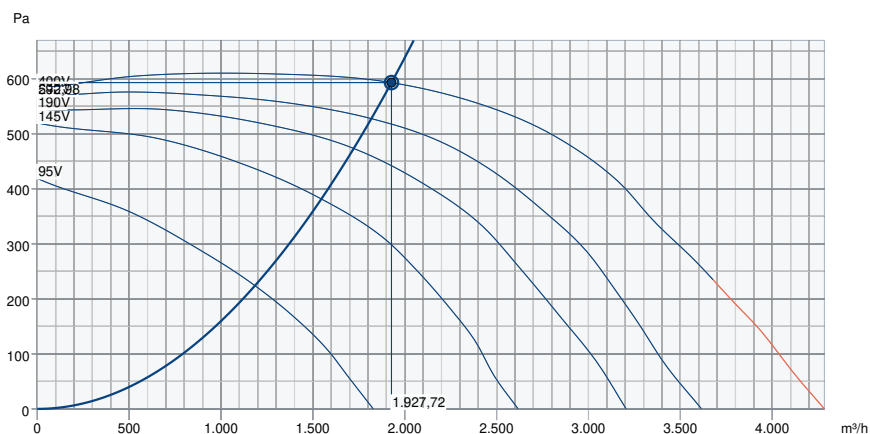
Kanalabmessungen, Einlass (Höhe x Breite)	350 x 600	mm
Kanalabmessungen, Auslass (Höhe x Breite)	350 x 600	mm
Gewicht	42	kg

Sonstiges

Duct connection type	Rechteckig
Motortyp	AC

Leistung

Leistungskurve

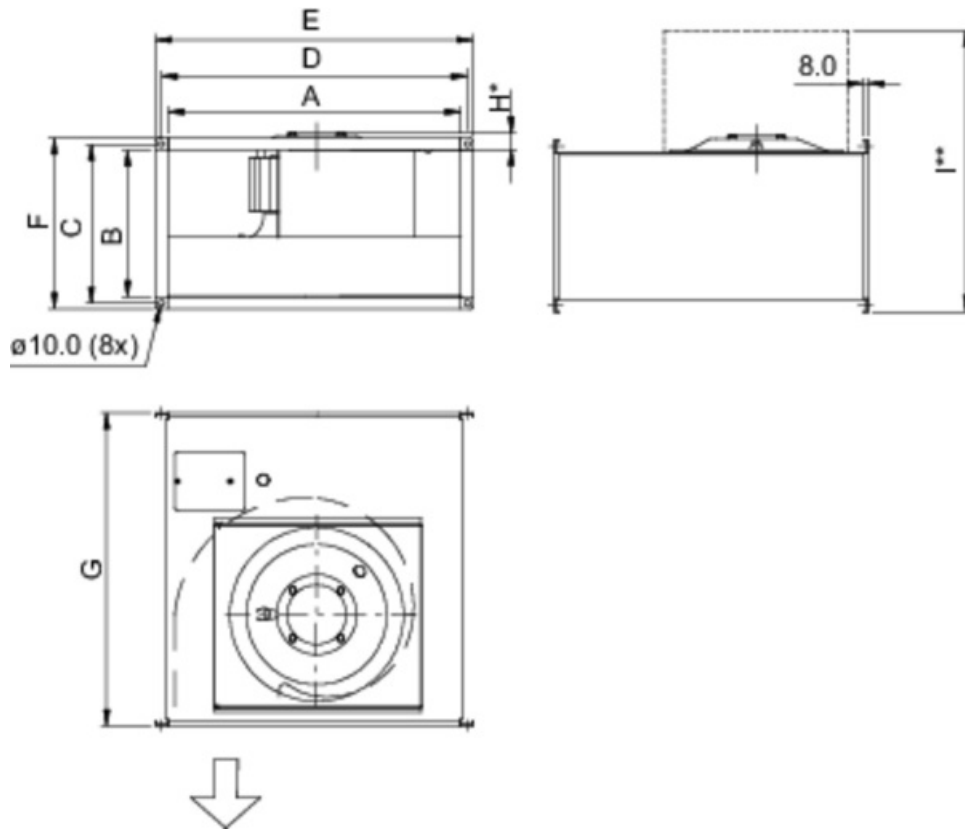


Betriebspunkt Daten

gewünschte Luftmenge	1.928 m³/h
benötigter statischer Druck	593 Pa
Betriebspunkt - Luftmenge	1.928 m³/h
gelieferter statischer Druck	593 Pa
Luftdichte	1,204 kg/m³
Leistung	886,2 W
Ventilatorsteuerung Drehzahl	1.450 1/min
Strom	2,87 A
SFP	1,655 kW/m³/s
Steuerspannung	400,0 V
Versorgungsspannung	400 V

Schalleistungspegel		63	125	250	500	1k	2k	4k	8k	Total
Einlass	dB(A)	65	74	67	67	73	73	72	68	80
Austritt	dB(A)	67	73	71	76	81	79	78	72	86
Gehäuseabstrahlung	dB(A)	49	65	57	55	61	57	56	53	68
Schalldruckpegel in 3m (20m² Sabin)	dB(A)	-	-	-	-	-	-	-	-	61
Schalldruckpegel in 3m (Freifeld)	dB(A)	-	-	-	-	-	-	-	-	47

Abmessungen



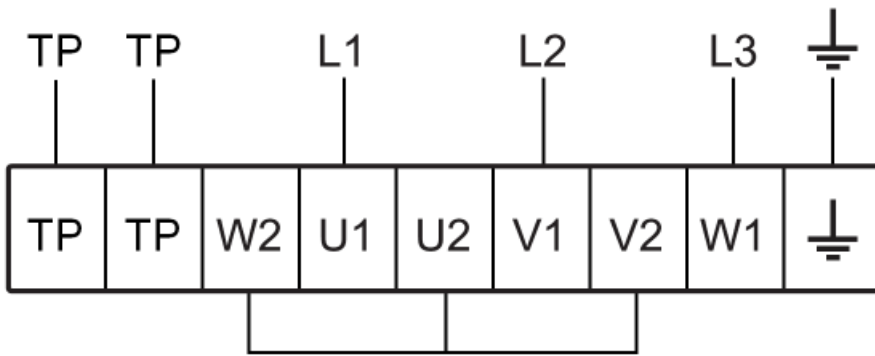
H* = Maß bis Motorabdeckung

I** = Maß bei vollständig geöffneter Klappe.

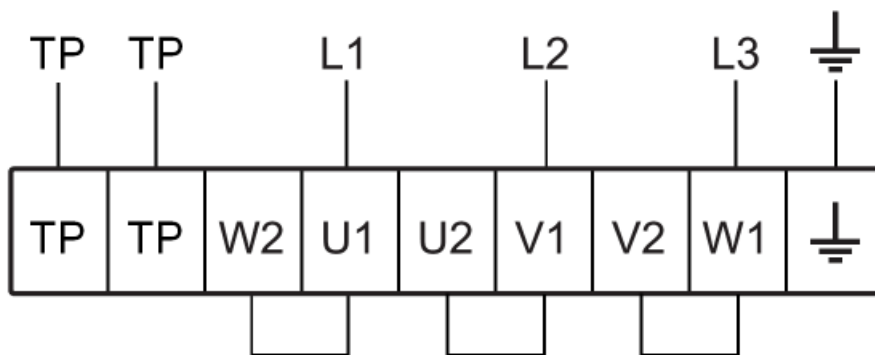
	A	B	C	D	E	F	G	H*	I**
KTEX 50-25	498	248	270	520	540	290	532	34,5	610
KTEX 50-30	498	298	320	520	540	340	562	34,5	695
KTEX 60-30	598	298	320	620	640	340	642	52	715
KTEX 60-35	598	348	370	620	640	390	717	54,5	805
KTEX 70-40	698	398	420	720	740	440	787	50	900

Anschlussplan

400V 3~ (Y)



230V 3~ (D)



Zubehör

- Drehzahlsteller Trafo RTRD 7 (5943)
- Kaltleiterauslösegerät U-EK230 (30199)
- FFK 60-35 Kanalfilterbox (1761)
- DS-EX 60-35 Flex. Verb.stutzen (4119)
- Drehzahlsteller Trafo RTRDU 7 (5947)
- REV-3POL/ATEX-11kW R/Y (36414)
- LDR 60-35 Schalldämpfer (5073)
- Ex e Anschlusskasten Ex (2704)

Dokumente

- IMO(CE)_DKEX-KTEX.pdf
- DNV_22_UKQAN_44923_EX_FANS_20220829.PDF
- Presafe 17 ATEX 9970X_KTEX_DKEX.PDF
- Presafe_Production Quality_16 ATEX 8871Q_issue 2.PDF