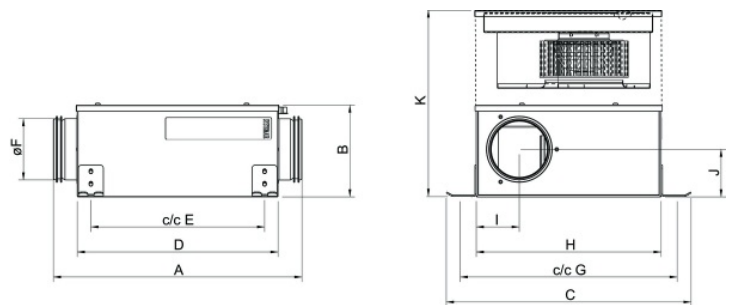




Technische Daten

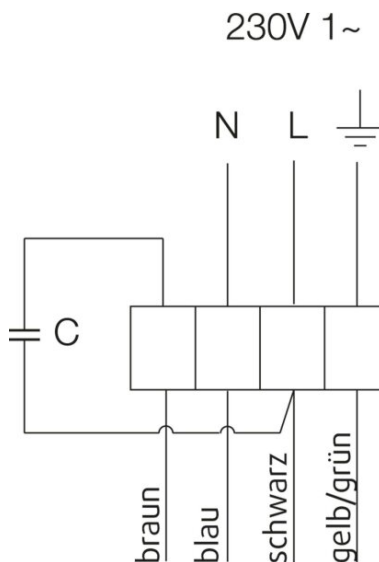
Nenndaten	
Nennspannung	230 V
Frequenz	50 Hz
Phasen	1~
Leistungsaufnahme	78 W
Strom	0,346 A
Drehzahl	2.438 rpm
Volumenstrom	max. 280 m³/h
Kapazität des Kondensator	2 µF
Max. Fördermitteltemperatur	max. 60 °C
Max. Fördermitteltemperatur bei Drehzahlsteuerung	60 °C
Schalldaten	
Schalldruckpegel in 3m (20m² Sabine)	40 dB(A)
Schutzklasse / Klassifizierung	
Schutzart, Motor	IP44
Isolationsklasse	B
Daten gemäß ErP-Richtlinie	
Energieklasse, Grundgerät	E
Energieklasse, lokale Anforderung	C
ErP ready	ErP 2016; ErP 2018
Abmessungen und Gewichte	
Kanalabmessungen, rund, Einlass	100 mm
Kanalabmessungen, rund, Auslass	100 mm
Gewicht	5,6 kg
Sonstiges	
Duct connection type	Rund
Motortyp	AC

Abmessungen

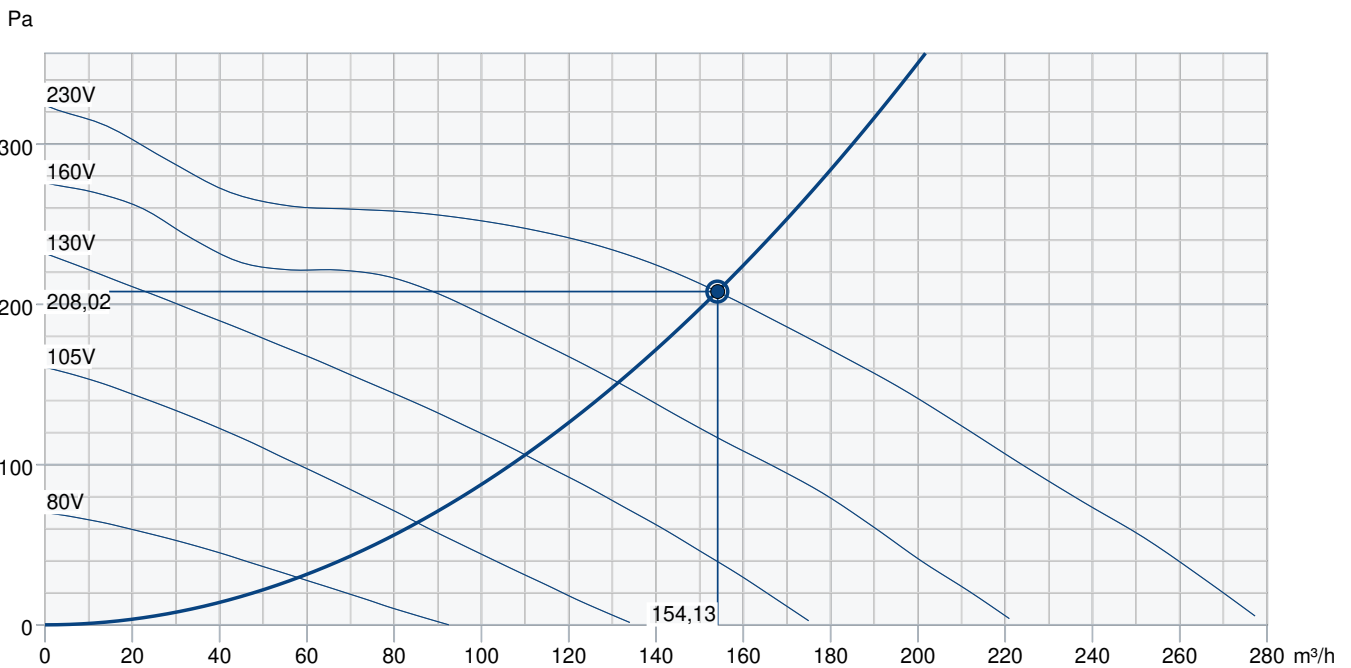


	A	B	C	D	E	øF	G	H	I	J	K
KVK Slim 100	400	150	392	325	278	98	348	300	69	76	300
KVK Slim 125	400	150	392	325	278	123	348	300	84	72	300
KVK Slim 160	400	185	392	325	278	158	348	300	99	90	370
KVK Slim100 EC	400	150	392	325	278	98	348	300	69	76	300
KVK Slim120 EC	400	150	392	325	278	123	348	300	84	72	300
KVK Slim160 EC	400	185	392	325	278	158	348	300	99	90	370

Anschlussplan



Leistungskurve



Betriebspunkt Daten

gewünschte Luftmenge	154 m³/h
benötigter statischer Druck	208 Pa
Betriebspunkt - Luftmenge	154 m³/h
gelieferter statischer Druck	208 Pa
Luftdichte	1,204 kg/m³
Leistung	73,2 W
Ventilatorsteuerung Drehzahl	2.551 1/min
Strom	0,30 A
SFP	1,710 kW/m³/s
Steuerspannung	230,0 V
Versorgungsspannung	230 V

Schalleistungspegel		63	125	250	500	1k	2k	4k	8k	Total
Einlass	dB(A)	49	62	58	55	52	47	43	38	64
Austritt	dB(A)	57	62	59	61	63	57	50	45	68
Gehäuseabstrahlung	dB(A)	21	36	41	39	42	37	28	23	47
Schalldruckpegel in 3m (20m² Sabin)	dB(A)	-	-	-	-	-	-	-	-	40
Schalldruckpegel in 3m (Freifeld)	dB(A)	-	-	-	-	-	-	-	-	26

Zubehör

- Drehzahlsteller Trafo RE 1,5 (5000)
- Frequenzumrichter FRQS-E-6A (37421)
- SG 100 Schutzgitter (5606)
- VKK 100 Verschlussklappe (1623)
- Frequenzumrichter FRQS-E-6A (37419)
- VBC 125-3 Heizregister PWW (9839)
- E-Heizter CB 100 - 0,4kW (5288)
- E-Heizter CBM 100 - 0,6kW (5479)
- FGR 100 Filterkassette (1802)
- LDC 100-1200 Schalldämpfer (5996)
- LDC 100-600 Schalldämpfer (5188)
- RSK 100 Rückschlagklappe (5597)
- VBF 100 Heizreg. PWW m. Filter (1724)

- Drehzahlsteller Trafo REU 1.5 (5004)
- REV-3POL/03-7,5kW R/Y (33978)
- Thyristorsteller REE 1 (5314)
- Differenzdruckschalter DTV500A (96807)
- IGK 100 Ansauggitter (1630)
- CWK 100-3-2,5 Kaltwasserkühler (30019)
- E-Heizter CB 100 - 0,6kW (5376)
- FFR 100 Filterkassette (1766)
- FK 100 Verbindungsmanschette (1607)
- LDC 100-300 Schalldämpfer (8180)
- LDC 100-900 Schalldämpfer (5189)
- VBC 100 Heizregister PWW (5456)
- VK-10 Wand-Verschlussklappe (87682)

Dokumente

- INSTALLATION_OPERATION_AND_MAINTENANCE_INSTRUCTION_KV_DUO_KVK_DUO_KVK_003_DE.PDF
- COMMISSIONING_RECCORD_FANS_DE.PDF