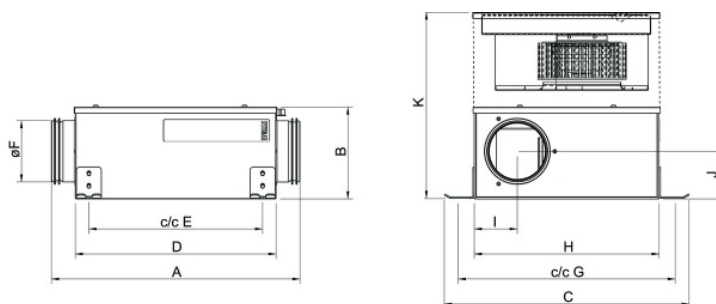




## Technische Daten

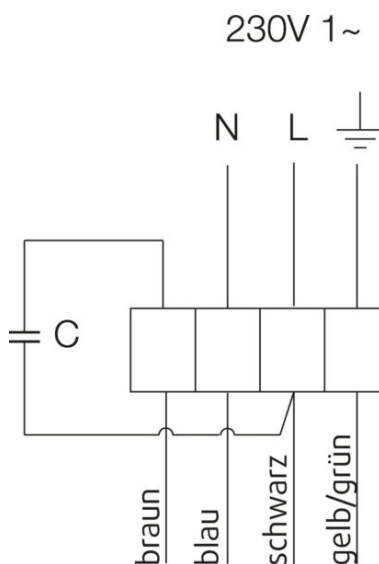
Nenndaten	
Nennspannung	230 V
Frequenz	50 Hz
Phasen	1~
Leistungsaufnahme	89 W
Strom	0,393 A
Drehzahl	2.175 rpm
Volumenstrom	max. 364 m³/h
Kapazität des Kondensator	2 µF
Max. Fördermitteltemperatur	max. 64 °C
Max. Fördermitteltemperatur bei Drehzahlsteuerung	64 °C
Schalldaten	
Schalldruckpegel in 3m (20m² Sabine)	38 dB(A)
Schutzklasse / Klassifizierung	
Schutzart, Motor	IP44
Isolationsklasse	B
Daten gemäß ErP-Richtlinie	
Energieklasse, Grundgerät	F
Energieklasse, lokale Anforderung	C
ErP ready	ErP 2018
Abmessungen und Gewichte	
Kanalabmessungen, rund, Einlass	125 mm
Kanalabmessungen, rund, Auslass	125 mm
Gewicht	5,5 kg
Sonstiges	
Duct connection type	Rund
Motortyp	AC

## Abmessungen

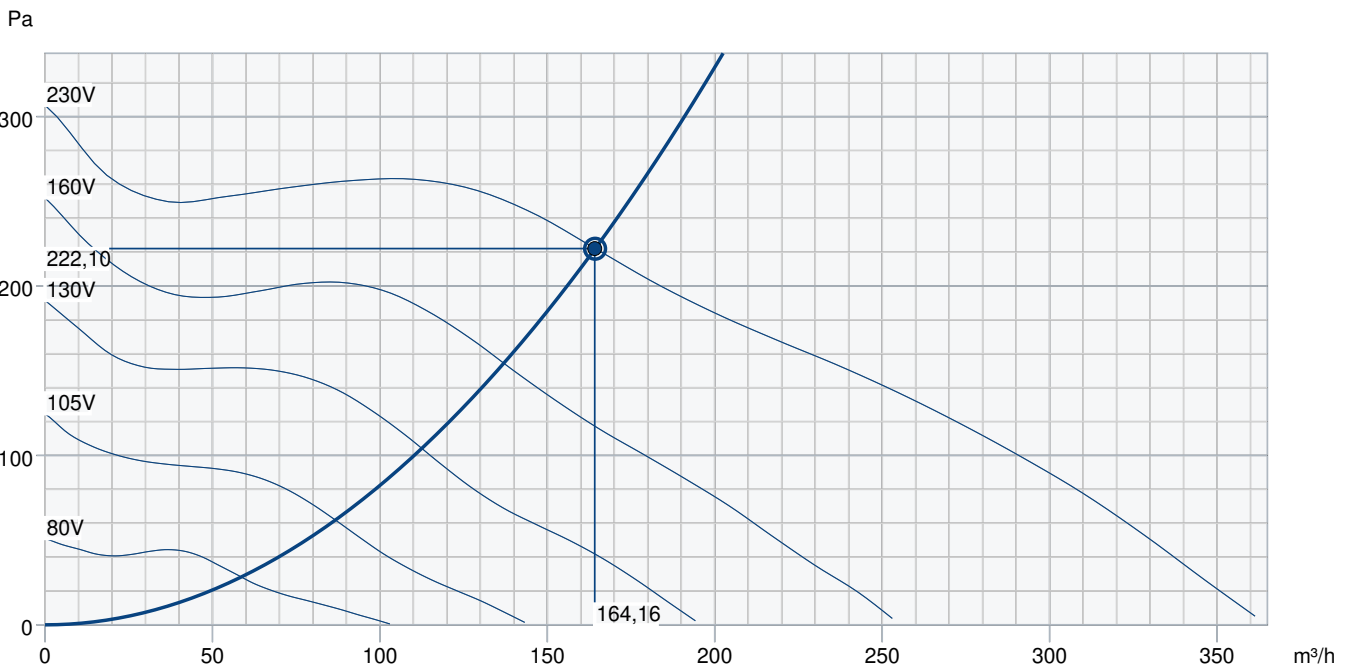


	A	B	C	D	E	øF	G	H	I	J	K
KVK Slim 100	400	150	392	325	278	98	348	300	69	76	300
KVK Slim 125	400	150	392	325	278	123	348	300	84	72	300
KVK Slim 160	400	185	392	325	278	158	348	300	99	90	370
KVK Slim100 EC	400	150	392	325	278	98	348	300	69	76	300
KVK Slim120 EC	400	150	392	325	278	123	348	300	84	72	300
KVK Slim160 EC	400	185	392	325	278	158	348	300	99	90	370

## Anschlussplan



# Leistungskurve



## Betriebspunkt Daten

gewünschte Luftmenge	164 m³/h
benötigter statischer Druck	222 Pa
Betriebspunkt - Luftmenge	164 m³/h
gelieferter statischer Druck	222 Pa
Luftdichte	1,204 kg/m³
Leistung	73,7 W
Ventilatorsteuerung Drehzahl	2.496 1/min
Strom	0,30 A
SFP	1,616 kW/m³/s
Steuerspannung	230,0 V
Versorgungsspannung	230 V

## Schalleistungspegel

		63	125	250	500	1k	2k	4k	8k	Total
Einlass	dB(A)	46	62	57	59	57	52	49	43	66
Austritt	dB(A)	47	57	59	60	61	57	49	39	66
Gehäuseabstrahlung	dB(A)	19	36	38	39	39	38	33	26	46
Schalldruckpegel in 3m (20m² Sabin)	dB(A)	-	-	-	-	-	-	-	-	39
Schalldruckpegel in 3m (Freifeld)	dB(A)	-	-	-	-	-	-	-	-	25

## Zubehör

- Drehzahlsteller Trafo RE 1,5 (5000)
- Frequenzumrichter FRQS-E-6A (37421)
- SG 125 Schutzgitter (5607)
- VKK 125 Verschlussklappe (1624)
- Frequenzumrichter FRQS-E-6A (37419)
- VBC 125-3 Heizregister PWW (9839)
- E-Erhitzer CB 125 - 0,6kW (5289)
- E-Erhitzer CB 125 - 1,8kW (5377)
- FFR 125 Filterkassette (1768)
- FK 125 Verbindungsmanschette (1608)
- LDC 125-300 Schalldämpfer (53722)
- LDC 125-900 Schalldämpfer (5191)
- VBC 125 Heizregister PWW (5457)

- Drehzahlsteller Trafo REU 1.5 (5004)
- REV-3POL/03-7,5kW R/Y (33978)
- Thyristorsteller REE 1 (5314)
- Differenzdruckschalter DTV500A (96807)
- IGK 125 Ansauggitter (1631)
- CWK 125-3-2,5 Kaltwasserkühler (30021)
- E-Erhitzer CB 125 - 1,2kW (5290)
- E-Erhitzer CBM 125 - 1,2kW (5480)
- FGR 125 Filterkassette (1804)
- LDC 125-1200 Schalldämpfer (5997)
- LDC 125-600 Schalldämpfer (5190)
- RSK 125 Rückschlagklappe (5598)
- VBF 125 Heizreg. PWW m. Filter (1730)

## Dokumente

- INSTALLATION\_OPERATION\_AND\_MAINTENANCE\_INSTRUCTION\_KV\_DUO\_KVK\_DUO\_KVK\_003\_DE.PDF
- COMMISSIONING\_RECCORD\_FANS\_DE.PDF