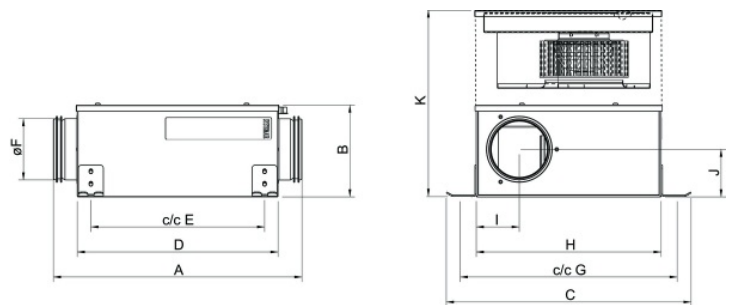




Technische Daten

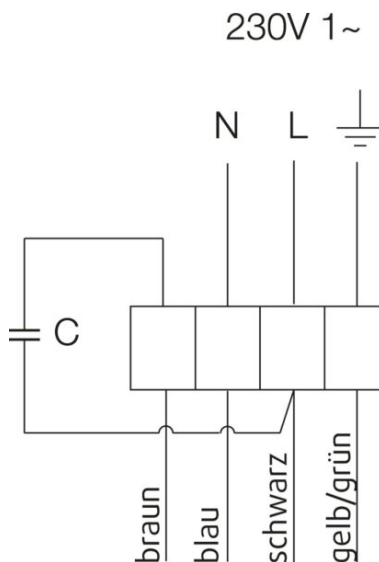
Nenndaten	
Nennspannung	230 V
Frequenz	50 Hz
Phasen	1~
Leistungsaufnahme	135 W
Strom	0,59 A
Drehzahl	2.544 rpm
Volumenstrom	max. 497 m³/h
Kapazität des Kondensator	4 µF
Max. Fördermitteltemperatur	max. 70 °C
Max. Fördermitteltemperatur bei Drehzahlsteuerung	70 °C
Schalldaten	
Schalldruckpegel in 3m (20m² Sabine)	43 dB(A)
Schutzklasse / Klassifizierung	
Schutzart, Motor	IP44
Isolationsklasse	B
Daten gemäß ErP-Richtlinie	
Energieklasse, Grundgerät	F
Energieklasse, lokale Anforderung	C
ErP ready	ErP 2018
Abmessungen und Gewichte	
Kanalabmessungen, rund, Einlass	160 mm
Kanalabmessungen, rund, Auslass	160 mm
Gewicht	6,7 kg
Sonstiges	
Duct connection type	Rund
Motortyp	AC

Abmessungen

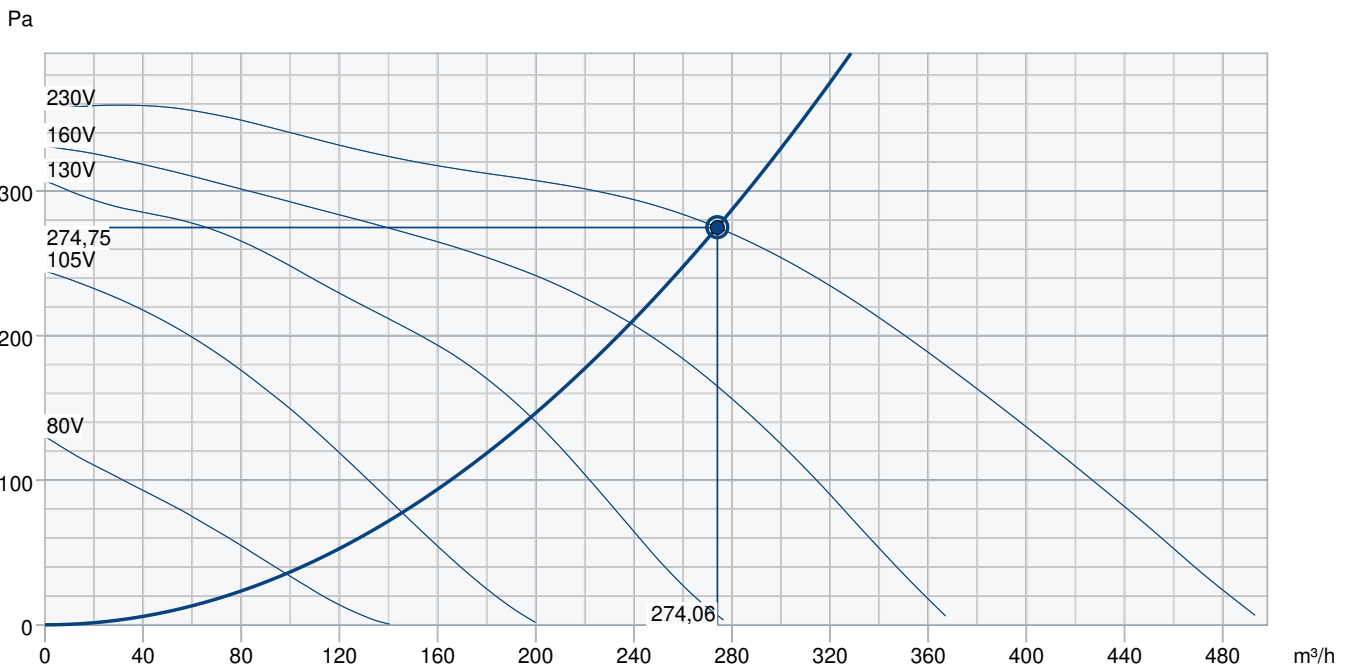


	A	B	C	D	E	øF	G	H	I	J	K
KVK Slim 100	400	150	392	325	278	98	348	300	69	76	300
KVK Slim 125	400	150	392	325	278	123	348	300	84	72	300
KVK Slim 160	400	185	392	325	278	158	348	300	99	90	370
KVK Slim100 EC	400	150	392	325	278	98	348	300	69	76	300
KVK Slim120 EC	400	150	392	325	278	123	348	300	84	72	300
KVK Slim160 EC	400	185	392	325	278	158	348	300	99	90	370

Anschlussplan



Leistungskurve



Betriebspunkt Daten

gewünschte Luftmenge	274 m³/h
benötigter statischer Druck	275 Pa
Betriebspunkt - Luftmenge	274 m³/h
gelieferter statischer Druck	275 Pa
Luftdichte	1,204 kg/m³
Leistung	106,4 W
Ventilatorsteuerung Drehzahl	2.712 1/min
Strom	0,50 A
SFP	1,398 kW/m³/s
Steuerspannung	230,0 V
Versorgungsspannung	230 V

Schalleistungspegel		63	125	250	500	1k	2k	4k	8k	Total
Einlass	dB(A)	53	63	64	61	58	56	56	53	69
Austritt	dB(A)	57	64	69	68	67	69	63	59	75
Gehäuseabstrahlung	dB(A)	31	39	45	42	40	41	40	39	50
Schalldruckpegel in 3m (20m² Sabin)	dB(A)	-	-	-	-	-	-	-	-	43
Schalldruckpegel in 3m (Freifeld)	dB(A)	-	-	-	-	-	-	-	-	29

Zubehör

- Drehzahlsteller Trafo RE 1,5 (5000)
- Frequenzumrichter FRQ5S-E-6A (37421)
- REV-3POL/03-7,5kW R/Y (33978)
- Thyristorsteller REE 1 (5314)
- Differenzdruckschalter DTV500A (96807)
- CWK 160-3-2,5 Kaltwasserkühler (30022)
- E-Erhitzer CB 160 - 2,1kW (5292)
- E-Erhitzer CB 160 - 5,0kW (5383)
- FFR 160 Filterkassette (1770)
- FK 160 Verbindungsmanschette (1610)
- LDC 160-600 Schalldämpfer (5192)
- RSK 160 Rückschlagklappe (5601)
- VBC 160-3 Heizregister PWW (9840)

- Drehzahlsteller Trafo REU 1.5 (5004)
- IGK 160 Ansauggitter (1632)
- SG 160 Schutzgitter (5608)
- VKK 160 Verschlussklappe (1625)
- Frequenzumrichter FRQS-E-6A (37419)
- E-Erhitzer CB 160 - 1,2kW (5291)
- E-Erhitzer CB 160 - 2,7kW (5382)
- E-Erhitzer CBM 160 - 2,1kW (5482)
- FGR 160 Filterkassette (1809)
- LDC 160-300 Schalldämpfer (53108)
- LDC 160-900 Schalldämpfer (5193)
- VBC 160 Heizregister PWW (5458)
- VBF 160 Heizreg. PWW m. Filter (1731)

Dokumente

- INSTALLATION_OPERATION_AND_MAINTENANCE_INSTRUCTION_KV_DUO_KVK_DUO_KVK_003_DE.PDF
- COMMISSIONING_RECCORD_FANS_DE.PDF