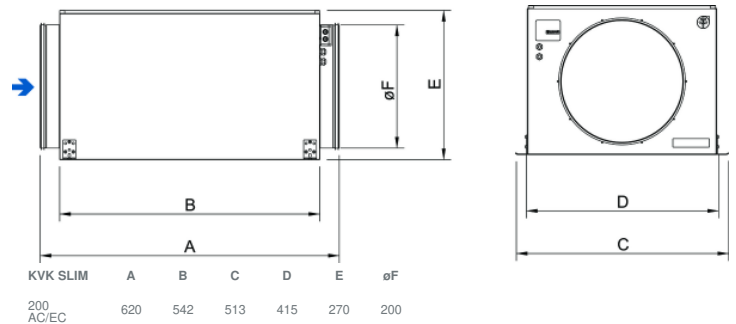




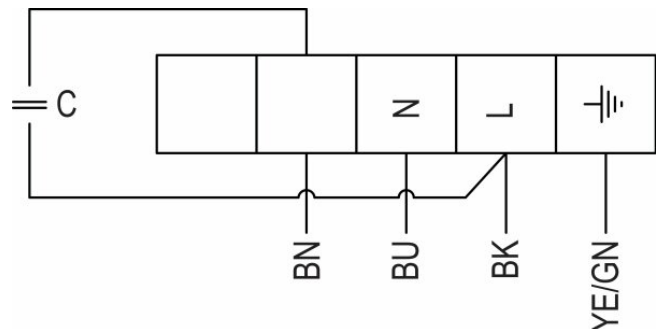
Technische Daten

Nenndaten	
Nennspannung	230 V
Frequenz	50 Hz
Phasen	1~
Leistungsaufnahme	108 W
Strom	0,479 A
Drehzahl	2.414 rpm
Volumenstrom	max. 760 m³/h
Kapazität des Kondensator	2,5 µF
Max. Fördermitteltemperatur	max. 70 °C
Max. Fördermitteltemperatur bei Drehzahlsteuerung	70 °C
Schalldaten	
Schalldruckpegel in 3m (20m² Sabine)	48 dB(A)
Schutzklasse / Klassifizierung	
Schutzart, Motor	IP44
Isolationsklasse	F
Daten gemäß ErP-Richtlinie	
Energieklasse, Grundgerät	E
Energieklasse, lokale Anforderung	C
ErP ready	ErP 2018
Abmessungen und Gewichte	
Kanalabmessungen, rund, Einlass	200 mm
Kanalabmessungen, rund, Auslass	200 mm
Gewicht	10,3 kg
Sonstiges	
Duct connection type	Rund
Motortyp	AC

Abmessungen



Anschlussplan



YE Gelb

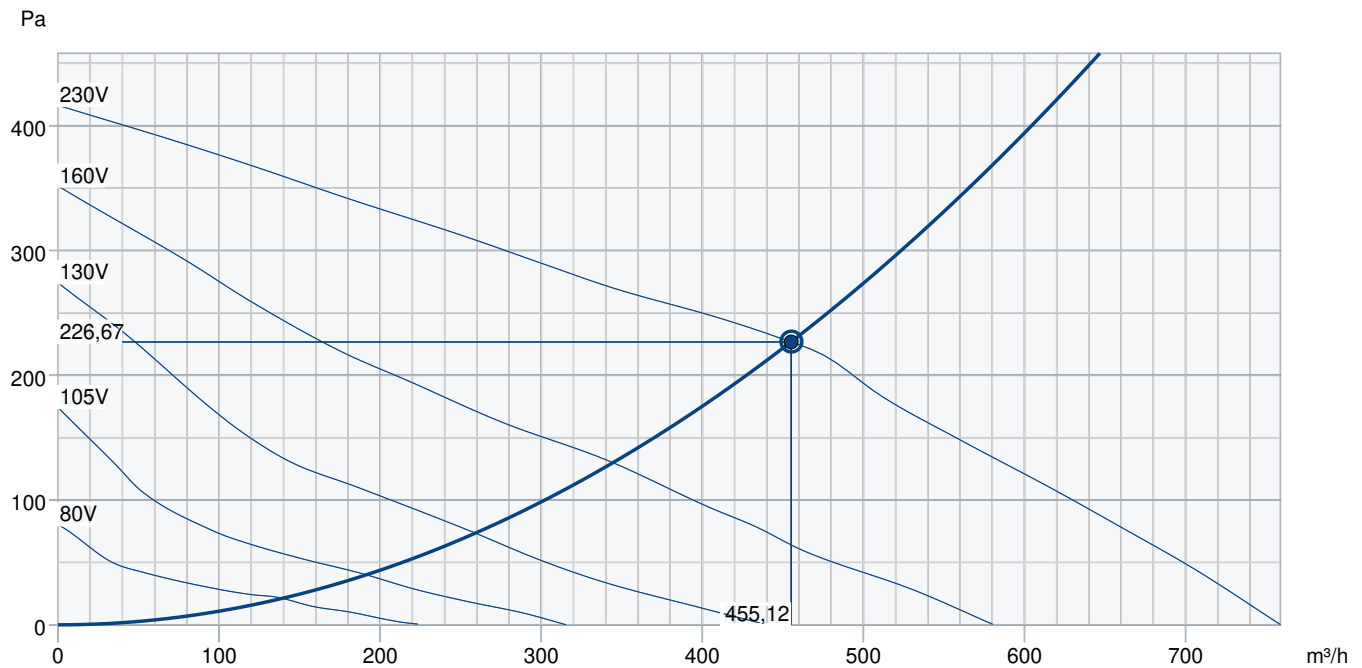
BU Blau

GN Grün

BN Braun

BK Schwarz

Leistungskurve



Betriebspunkt Daten										
gewünschte Luftmenge										455 m³/h
benötigter statischer Druck										227 Pa
Betriebspunkt - Luftmenge										455 m³/h
gelieferter statischer Druck										227 Pa
Luftdichte										1,204 kg/m³
Leistung										105,5 W
Ventilatorsteuerung Drehzahl										2.434 1/min
Strom										0,50 A
SFP										0,834 kW/m³/s
Steuerspannung										230,0 V
Versorgungsspannung										230 V
Schalleistungspegel		63	125	250	500	1k	2k	4k	8k	Total
Einlass	dB(A)	54	60	65	68	63	57	51	42	71
Austritt	dB(A)	55	53	64	60	56	57	51	42	67
Gehäuseabstrahlung	dB(A)	29	43	46	53	46	42	37	28	55
Schalldruckpegel in 3m (20m² Sabin)	dB(A)	-	-	-	-	-	-	-	-	48
Schalldruckpegel in 3m (Freifeld)	dB(A)	-	-	-	-	-	-	-	-	34
Zubehör										

Zubehör

- Drehzahlsteller Trafo RE 1,5 (5000)
- Frequenzumrichter FRQS-E-6A (37421)
- SG 200 Schutzgitter (5609)
- VKK 200 Verschlussklappe (1626)
- Frequenzumrichter FRQS-E-6A (37419)
- VBF 200 Heizreg. PWW m. Filter (1732)
- E-Erhitzer CB 200 - 2,1kW (5384)
- E-Erhitzer CB 200 - 3,0kW (5294)
- E-Erhitzer CBM 200 - 5,0kW (5483)
- FGR 200 Filterkassette (1812)
- LDC 200-300 Schalldämpfer (53369)
- LDC 200-900 Schalldämpfer (5195)
- VBC 200 Heizregister PWW (5459)

- Drehzahlsteller Trafo REU 1.5 (5004)
- REV-3POL/03-7,5kW R/Y (33978)
- Thyristorsteller REE 1 (5314)
- Differenzdruckschalter DTV500A (96807)
- IGK 200 Ansauggitter (1633)
- CWK 200-3-2,5 Kaltwasserkühler (30023)
- E-Erhitzer CB 200 - 3,0kW (5370)
- E-Erhitzer CB 200 - 5,0kW (5371)
- FFR 200 Filterkassette (1773)
- FK 200 Verbindungsmanschette (1611)
- LDC 200-600 Schalldämpfer (5194)
- RSK 200 Rückschlagklappe (5602)
- VBC 200-3 Heizregister PWW (9841)

Dokumente

- INSTALLATION_OPERATION_AND_MAINTENANCE_INSTRUCTION_KV_DUO_KVK_DUO_KVK_003_DE.PDF
- COMMISSIONING_RECCORD_FANS_DE.PDF