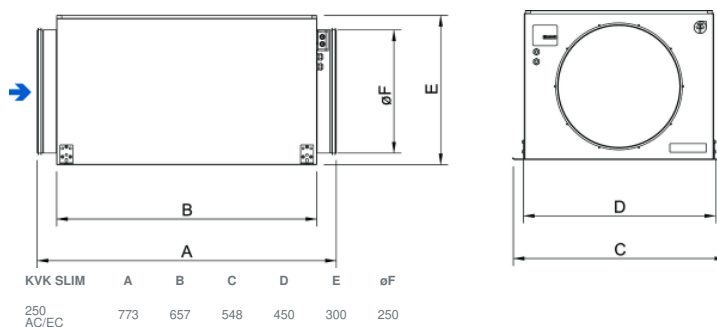




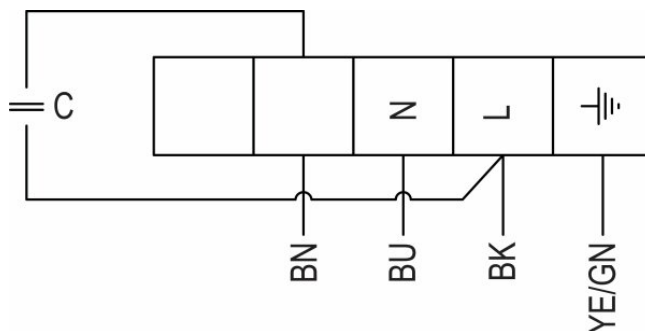
Technische Daten

Nenndaten	
Nennspannung	230 V
Frequenz	50 Hz
Phasen	1~
Leistungsaufnahme	241 W
Strom	1,05 A
Drehzahl	2.694 rpm
Volumenstrom	max. 1.318 m³/h
Kapazität des Kondensator	6 µF
Max. Fördermitteltemperatur	max. 70 °C
Max. Fördermitteltemperatur bei Drehzahlsteuerung	70 °C
Schalldaten	
Schalldruckpegel in 3m (20m² Sabine)	55 dB(A)
Schutzklasse / Klassifizierung	
Schutzart, Motor	IP44
Isolationsklasse	F
Daten gemäß ErP-Richtlinie	
ErP ready	ErP 2018
Abmessungen und Gewichte	
Kanalabmessungen, rund, Einlass	250 mm
Kanalabmessungen, rund, Auslass	250 mm
Gewicht	15,25 kg
Sonstiges	
Duct connection type	Rund
Motor typ	AC

Abmessungen



Anschlussplan



YE Gelb

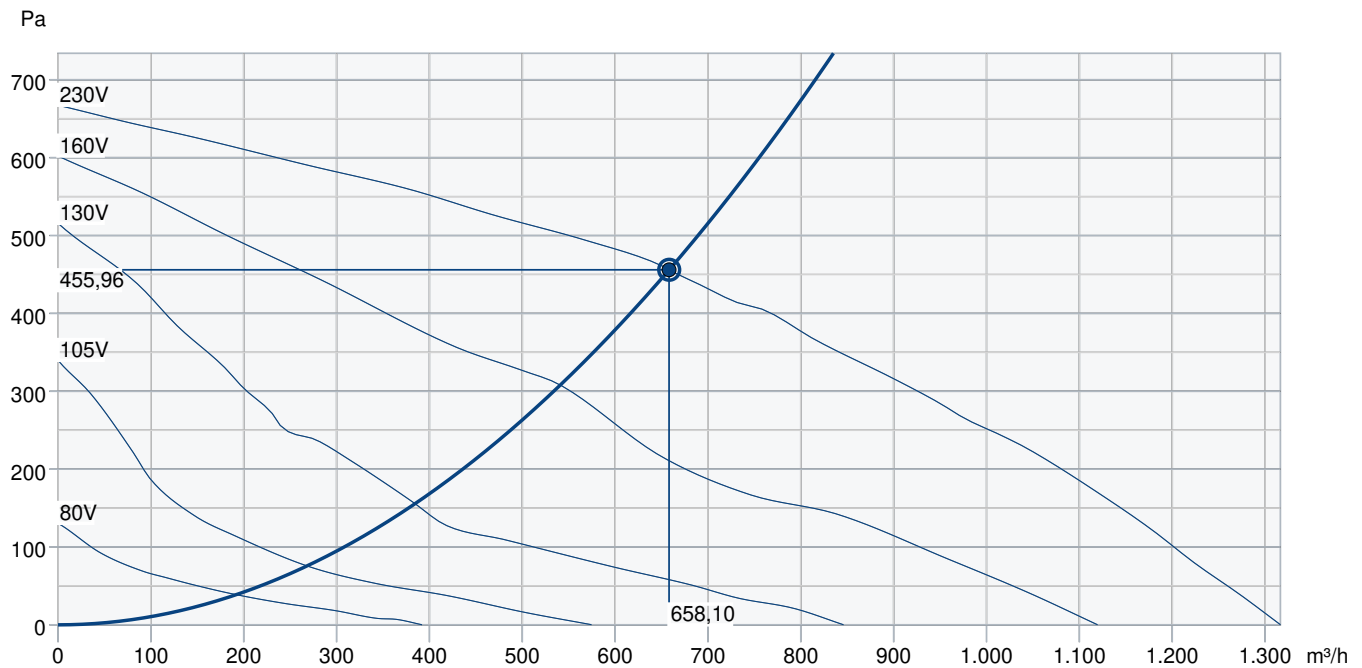
BU Blau

GN Grün

BN Braun

BK Schwarz

Leistungskurve



Betriebspunkt Daten										
gewünschte Luftmenge	658 m³/h									
benötigter statischer Druck	456 Pa									
Betriebspunkt - Luftmenge	658 m³/h									
gelieferter statischer Druck	456 Pa									
Luftdichte	1,204 kg/m³									
Leistung	225,4 W									
Ventilatorsteuerung Drehzahl	2.728 1/min									
Strom	1,00 A									
SFP	1,233 kW/m³/s									
Steuerspannung	230,0 V									
Versorgungsspannung	230 V									
Schalleistungspegel		63	125	250	500	1k	2k	4k	8k	Total
Einlass	dB(A)	56	64	72	70	67	63	59	51	76
Austritt	dB(A)	54	61	69	64	63	64	56	47	72
Gehäuseabstrahlung	dB(A)	37	48	58	57	53	50	48	36	62
Schalldruckpegel in 3m (20m² Sabin)	dB(A)	-	-	-	-	-	-	-	-	55
Schalldruckpegel in 3m (Freifeld)	dB(A)	-	-	-	-	-	-	-	-	41
Zubehör										

Zubehör

Drehzahlsteller Trafo RE 1,5 (5000)
 REV-3POL/03-7,5kW R/Y (33978)
 Thyristorsteller REE 2 (5316)
 Differenzdruckschalter DTV500A (96807)
 CWK 250-3-2,5 Kaltwasserkühler (30024)
 E-Heizter CB 250 - 9,0kW (5373)
 FFR 250 Filterkassette (1776)
 FK 250 Verbindungsmanschette (1612)
 RSK 250 Rückschlagklappe (5603)
 VBC 250-3 Heizregister PWW (9843)

Drehzahlsteller Trafo REU 1.5 (5004)
 SG 250 Schutzgitter (5610)
 VKK 250 Verschlussklappe (1627)
 E-Heizter CB 250 - 6,0kW (5372)
 E-Heizter CB 250 - 3,0kW (5385)
 E-Heizter CBM 250 - 6,0kW (9089)
 FGR 250 Filterkassette (1815)
 LDC 250-900 Schalldämpfer (5196)
 VBC 250 Heizregister PWW (5460)
 VBF 250 Heizreg. PWW m. Filter (1733)

Dokumente

INSTALLATION_OPERATION_AND_MAINTENANCE_INSTRUCTION_KV_DUO_KVK_DUO_KVK_003_DE.PDF
 COMMISSIONING_RECCORD_FANS_DE.PDF