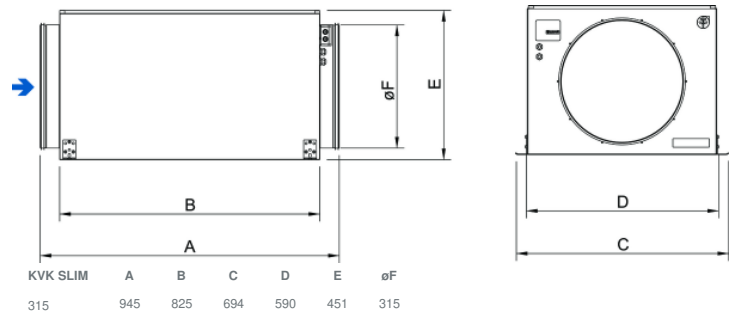


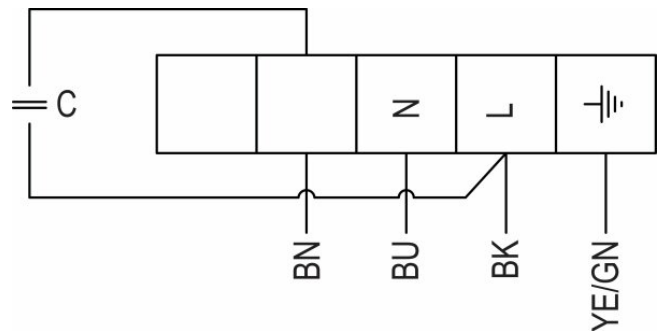
## Technische Daten

Nenndaten	
Nennspannung	230 V
Frequenz	50 Hz
Phasen	1~
Leistungsaufnahme	266 W
Strom	1,27 A
Drehzahl	1.346 rpm
Volumenstrom	max. 2.527 m³/h
Kapazität des Kondensator	5 µF
Max. Fördermitteltemperatur	max. 70 °C
Max. Fördermitteltemperatur bei Drehzahlsteuerung	70 °C
Schalldaten	
Schalldruckpegel in 3m (20m² Sabine)	50 dB(A)
Schutzklasse / Klassifizierung	
Schutzart, Motor	IP54
Isolationsklasse	F
Daten gemäß ErP-Richtlinie	
ErP ready	ErP 2018
Abmessungen und Gewichte	
Kanalabmessungen, rund, Einlass	315 mm
Kanalabmessungen, rund, Auslass	315 mm
Gewicht	31,966 kg
Sonstiges	
Duct connection type	Rund
Motor typ	AC

## Abmessungen

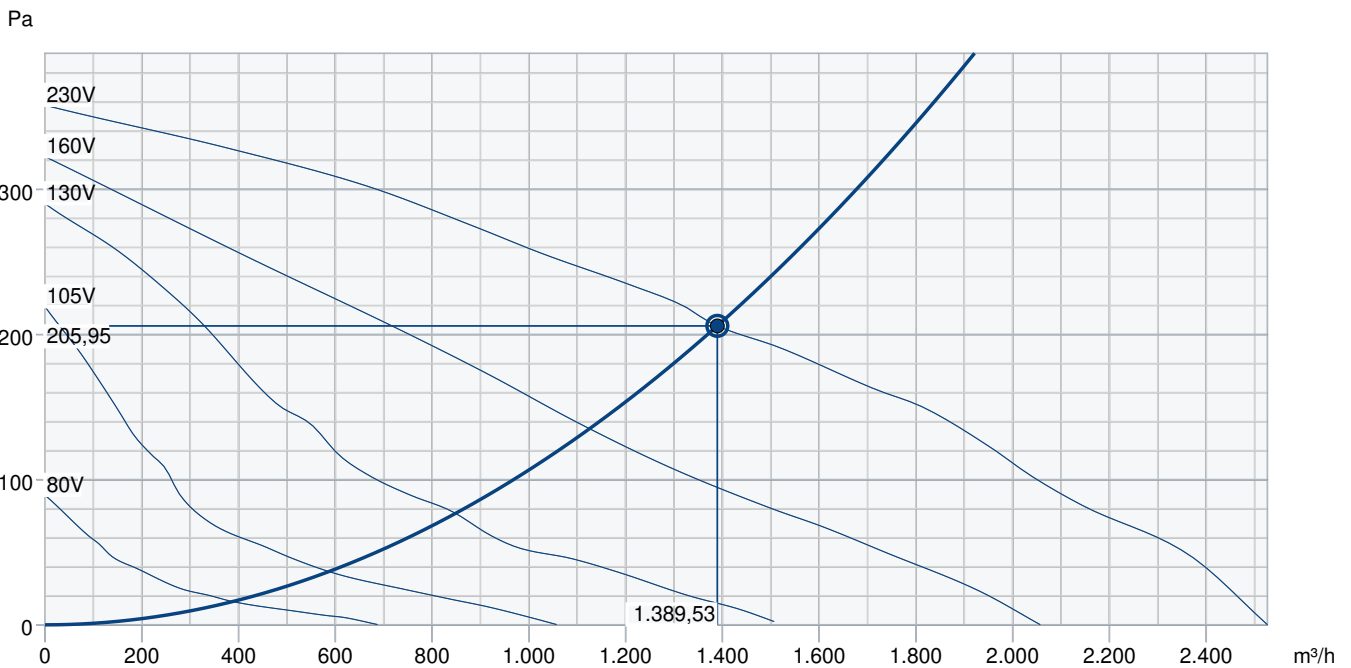


## Anschlussplan



YE	Gelb
BU	Blau
GN	Grün
BN	Braun
BK	Schwarz

# Leistungskurve



Betriebspunkt Daten											
gewünschte Luftmenge											1.390 m³/h
benötigter statischer Druck											206 Pa
Betriebspunkt - Luftmenge											1.390 m³/h
gelieferter statischer Druck											206 Pa
Luftdichte											1,204 kg/m³
Leistung											238,7 W
Ventilatorsteuerung Drehzahl											1.370 1/min
Strom											1,20 A
SFP											0,618 kW/m³/s
Steuerspannung											230,0 V
Versorgungsspannung											230 V
Schalleistungspegel		63	125	250	500	1k	2k	4k	8k	Total	
Einlass	dB(A)	56	66	65	58	56	56	55	44	70	
Austritt	dB(A)	56	68	64	59	58	56	50	41	71	
Gehäuseabstrahlung	dB(A)	35	50	55	48	45	45	47	34	58	
Schalldruckpegel in 3m (20m² Sabin)	dB(A)	-	-	-	-	-	-	-	-	51	
Schalldruckpegel in 3m (Freifeld)	dB(A)	-	-	-	-	-	-	-	-	37	
Zubehör											

## Zubehör

- Drehzahlsteller Trafo RE 1,5 (5000)
- REV-3POL/03-7,5kW R/Y (33978)
- SG 315 Schutzgitter (5611)
- Thyristorsteller REE 2 (5316)
- Thyristorsteller RETP 6 (32293)
- Bewegungsmelder IR24-P (6995)
- Differenzdruckschalter DTV500A (96807)
- Raumthermostat RT-30 (5151)
- E-Erhitzer CB 315 - 12,0kW (5387)
- E-Erhitzer CB 315 - 9,0kW (5375)
- FFR 315 Filterkassette (1779)
- FK 315 Verbindungsmanschette (1613)
- LDC 315-900 Schalldämpfer (5197)
- VBC 315-2 Heizregister PWW (5461)
- VBC 500-2 Heizregister PWW (9837)
- Raumhygrostat HR-S (286251)

- Drehzahlsteller Trafo REU 1.5 (5004)
- RSK 500 Rückschlagklappe (73049)
- SG 500 Schutzgitter (5615)
- Thyristorsteller REPT 6 (5698)
- VKK 315 Verschlussklappe (1628)
- CO2-Raumfühler CO2RT-R-D (6993)
- E-Erhitzer CB 315 - 6,0kW (5374)
- CWK 315-3-2,5 Kaltwasserkühler (30025)
- E-Erhitzer CB 315 - 3,0kW (5386)
- E-Erhitzer CBM 315 - 9,0kW (5485)
- FGR 315 Filterkassette (1818)
- FK 500 Verbindungsmanschette (1617)
- RSK 315 Rückschlagklappe (5604)
- VBC 315-3 Heizregister PWW (9844)
- VBF 315 Heizreg. PWW m. Filter (1734)

## Dokumente

- INSTALLATION\_OPERATION\_AND\_MAINTENANCE\_INSTRUCTION\_KV\_DUO\_KVK\_DUO\_KVK\_003\_DE.PDF
- COMMISSIONING\_RECCORD\_FANS\_DE.PDF