

# KVR 10050 D4 30

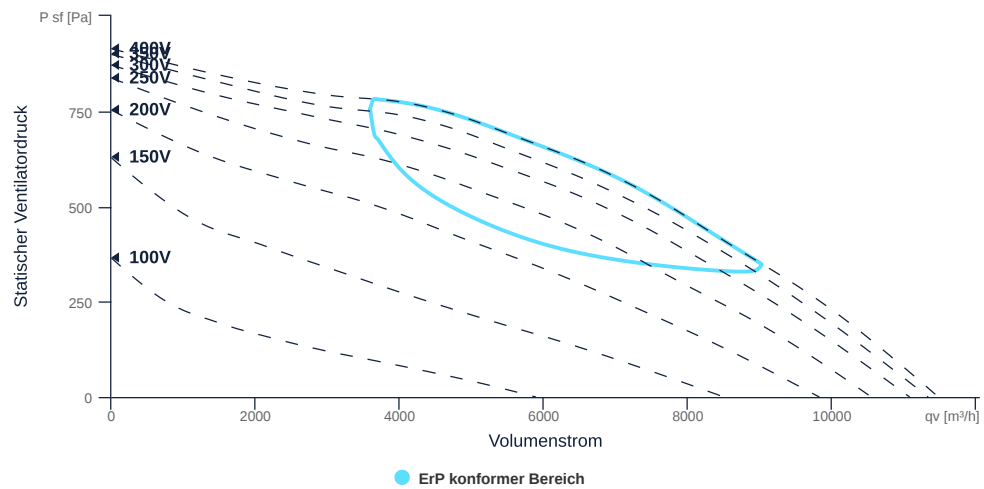
131325

- Rückwärtsgekrümmtes Radiallaufrad
- Ventilatoreinheit ausbaubar
- Gehäuse aus verzinktem Stahlblech
- Effizienter IE3-Motor, frequenzsteuerbar
- Fördermitteltemperatur bis 60 °C im Dauerbetrieb



## KENNFELD

Bezeichnung	Wert	Einheit
Volumenstrom	0	m³/h
Druck	0	Pa



zur Produktseite

# KVR 10050 D4 30

131325

**ruck**

## ALLGEMEINE DATEN

Bezeichnung	Wert	Einheit	Formelzeichen
ERP konform	Ja		
Zertifizierungen	CE, UKCA		
Kanalmaß	1000x500		WxH <sub>duct</sub>
Rohranschlussdurchmesser (DN)	-		DN
Nennspannung (Gesamtgerät)	400	V	U <sub>rated</sub>
Anschluss-Phasen (Gesamtgerät)	3~		phase
Absicherung (Gesamtgerät)	6 A		fuse
Gehäusematerial	Stahlblech verzinkt		mat <sub>casing</sub>
Laufmaterial	Kunststoff		mat <sub>impeller</sub>
IP-Schutzart (Gesamtgerät)	IPX4		IP <sub>compl</sub>
IP-Schutzart (Klemmkasten)	IP44		IP <sub>ebox</sub>
Gewicht	69.5	kg	m
Nennluftvolumenstrom, Nennpunkt m <sup>3</sup> /h	7700.4	m <sup>3</sup> /h	q <sub>v,nom</sub>
Nennaußendruck, statisch	425	Pa	p <sub>s,nom</sub>
Bauart	Radial		F <sub>an</sub> type
Kategorie / Einbausituation	A		cat

## ERP DATEN (LOT 6)

Bezeichnung	Wert	Einheit	Formelzeichen
Nennluftvolumenstrom, Nennpunkt m <sup>3</sup> /s	2.14	m <sup>3</sup> /s	q <sub>v,nom</sub>
Tatsächliche elektrische Eingangsleistung, Nennpunkt	1.85	kW	P <sub>e,nom</sub>
Anströmgeschwindigkeit, Nennpunkt	4.28	m/s	v <sub>nom</sub>
Nennaußendruck, statisch	425	Pa	p <sub>s,nom</sub>
statischer Wirkungsgrad des Zuluftventilators, Nennpunkt	54	%	η <sub>es,SUP</sub>
Gehäuseschallpegel, Nennpunkt	77	dB(A)	L <sub>WA2</sub>
Bewertung	Produkt ist konform 2018		

zur Produktseite



# KVR 10050 D4 30

131325

**ruck**

## MAXIMALDATEN

Bezeichnung	Wert	Einheit	Formelzeichen
Max. Leistungsaufnahme (Gerät)	1867	W	$P_{ed, max}$
Max. Betriebsstrom (Gerät)	4.68	A	$I_{ed, max}$
Max. Drehzahl	1460	1/min	$n_{max}$
Max. stat. Wirkungsgrad	55.7	%	$\eta_{es}$
Max. Ventilatorwirkungsgrad	56.5	%	$\eta_e$
Max. Volumenstrom	11460	m <sup>3</sup> /h	$Q_v, max$
Max. stat. Druck	910	Pa	$p_{sf, max}$
Max. Mediumtemperatur	60	°C	$T_m, max$
Max. Umgebungstemperatur	60	°C	$T_{amb, max}$
Min. Umgebungstemperatur	-30	°C	$T_{amb, min}$
Min. Spannung	100	V	$U_{min}$

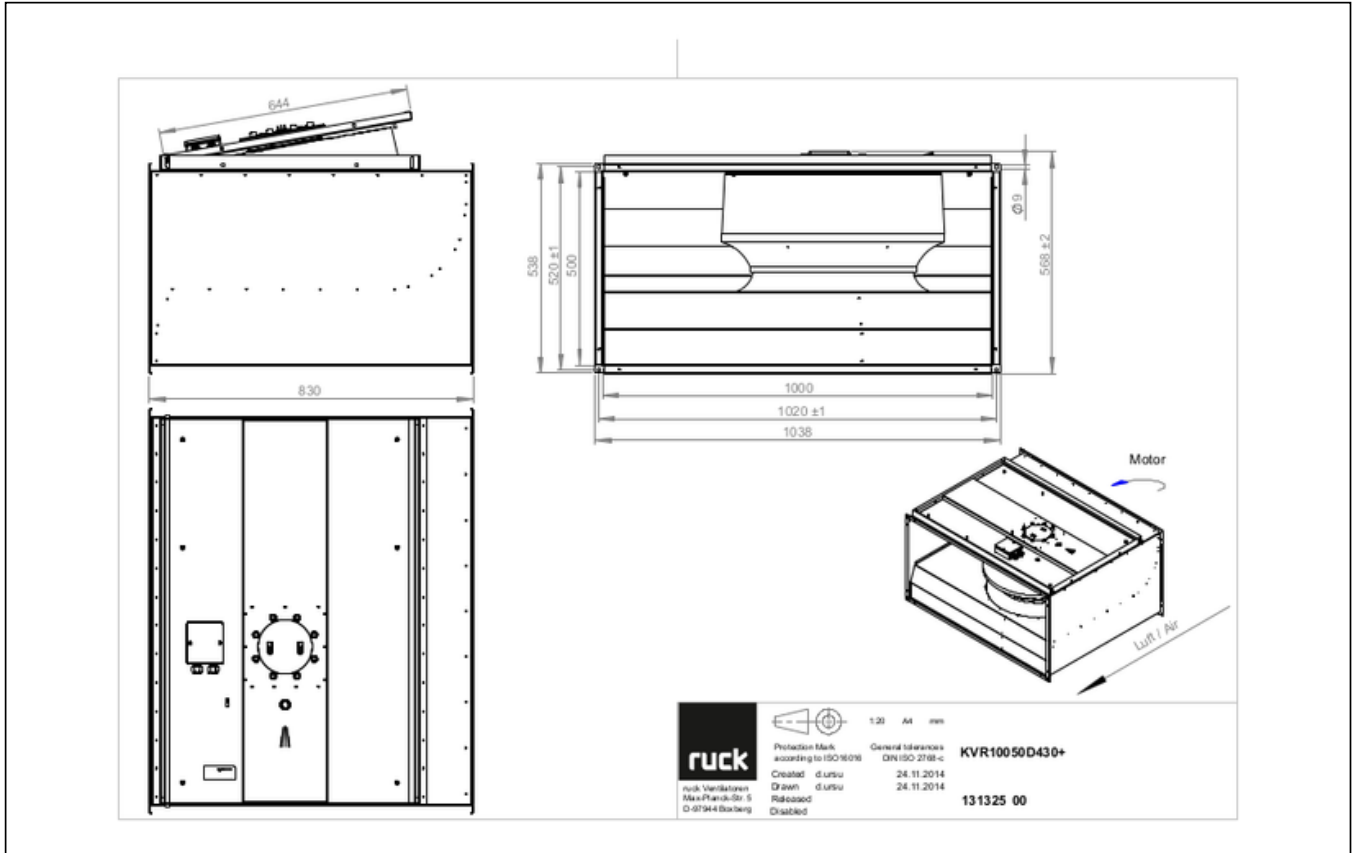


zur Produktseite

# KVR 10050 D4 30

131325

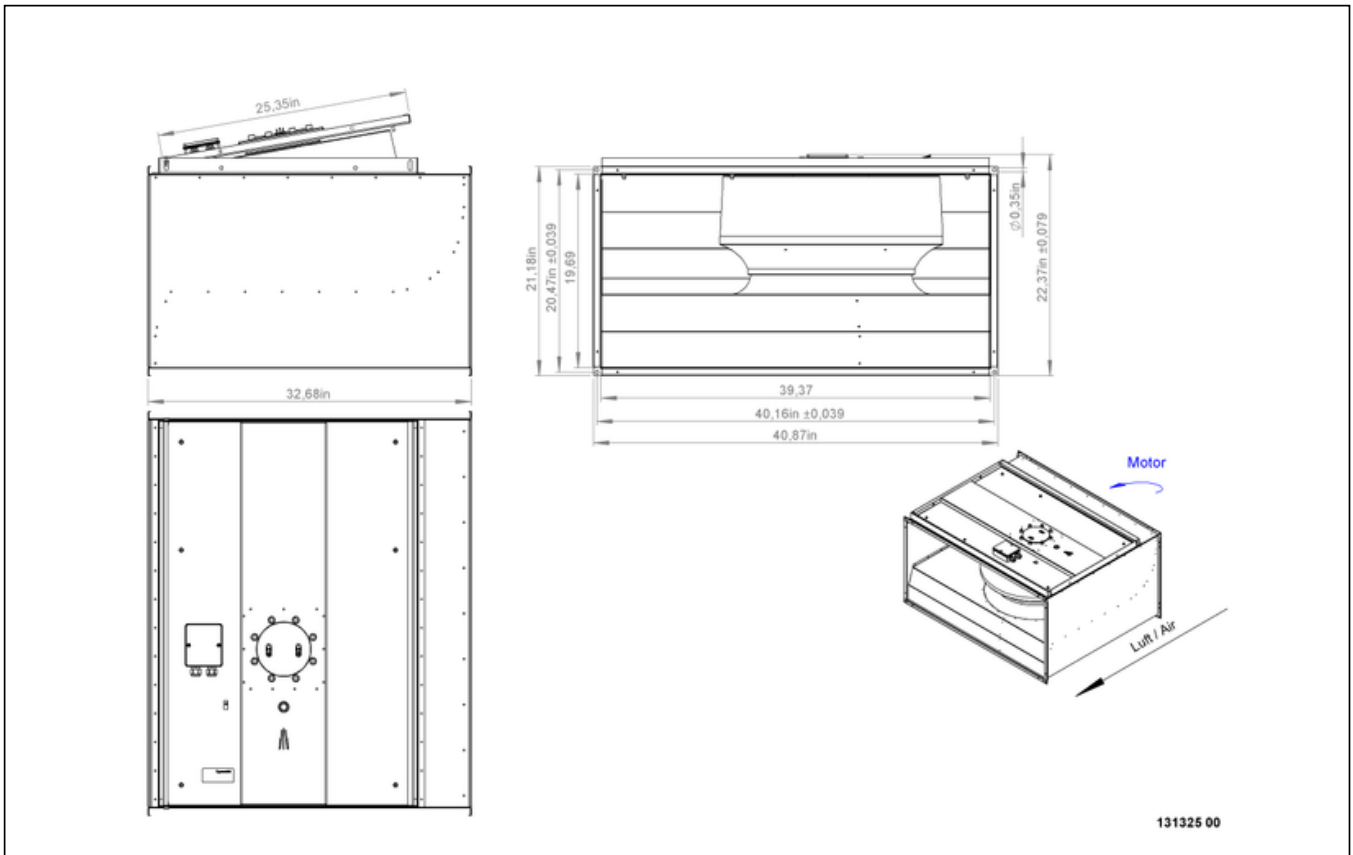
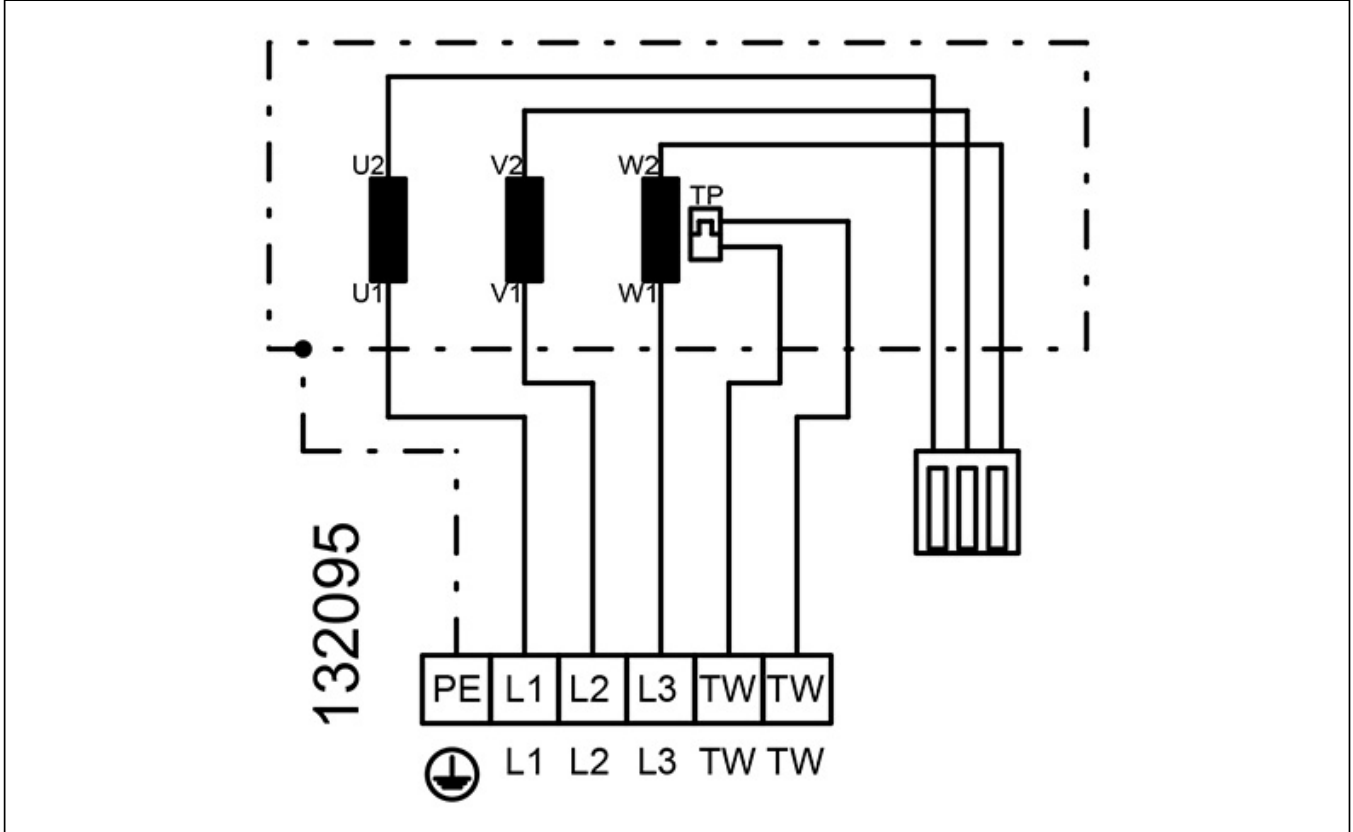
## SCHALTPLÄNE / MASSZEICHNUNGEN



zur Produktseite

# KVR 10050 D4 30

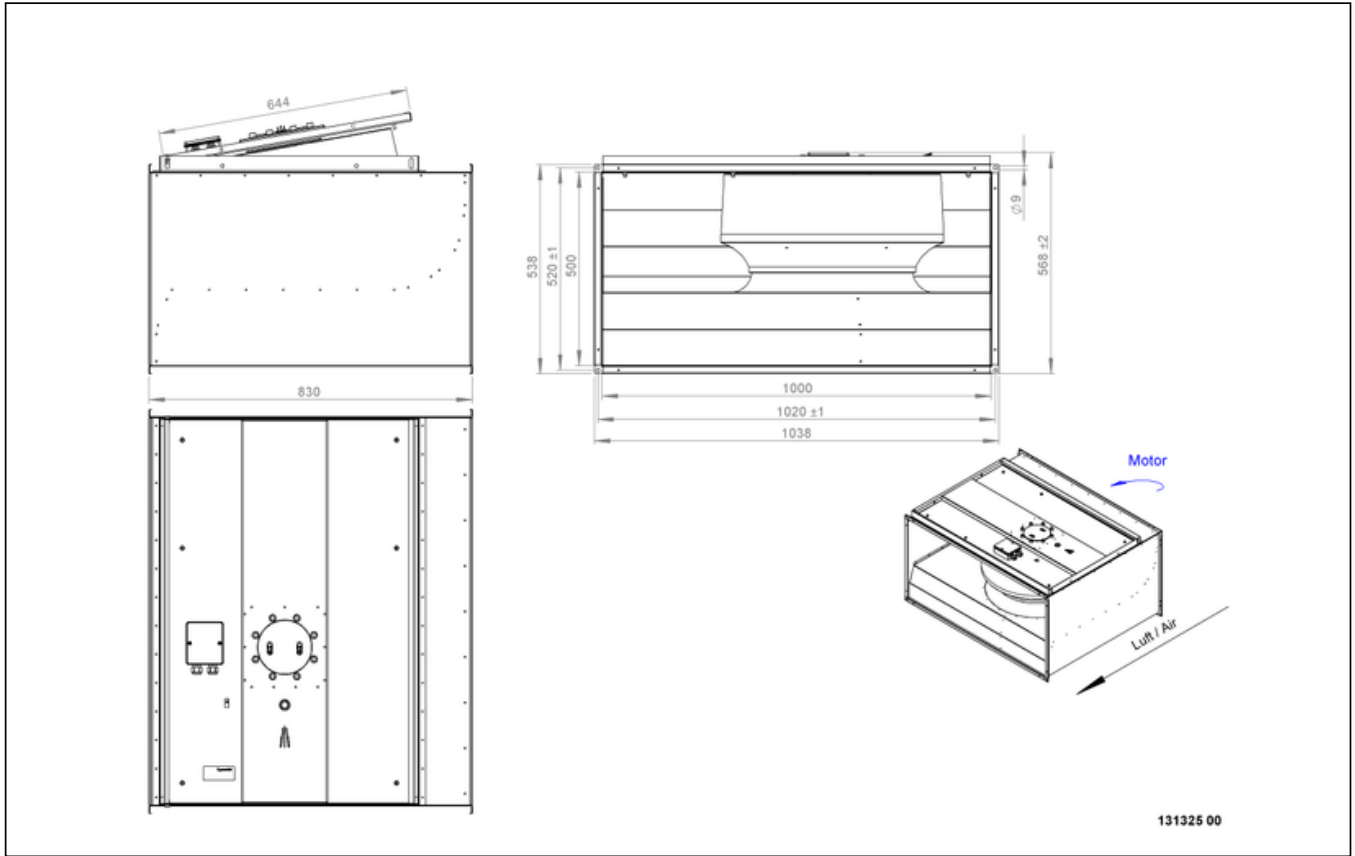
131325



zur Produktseite

# KVR 10050 D4 30

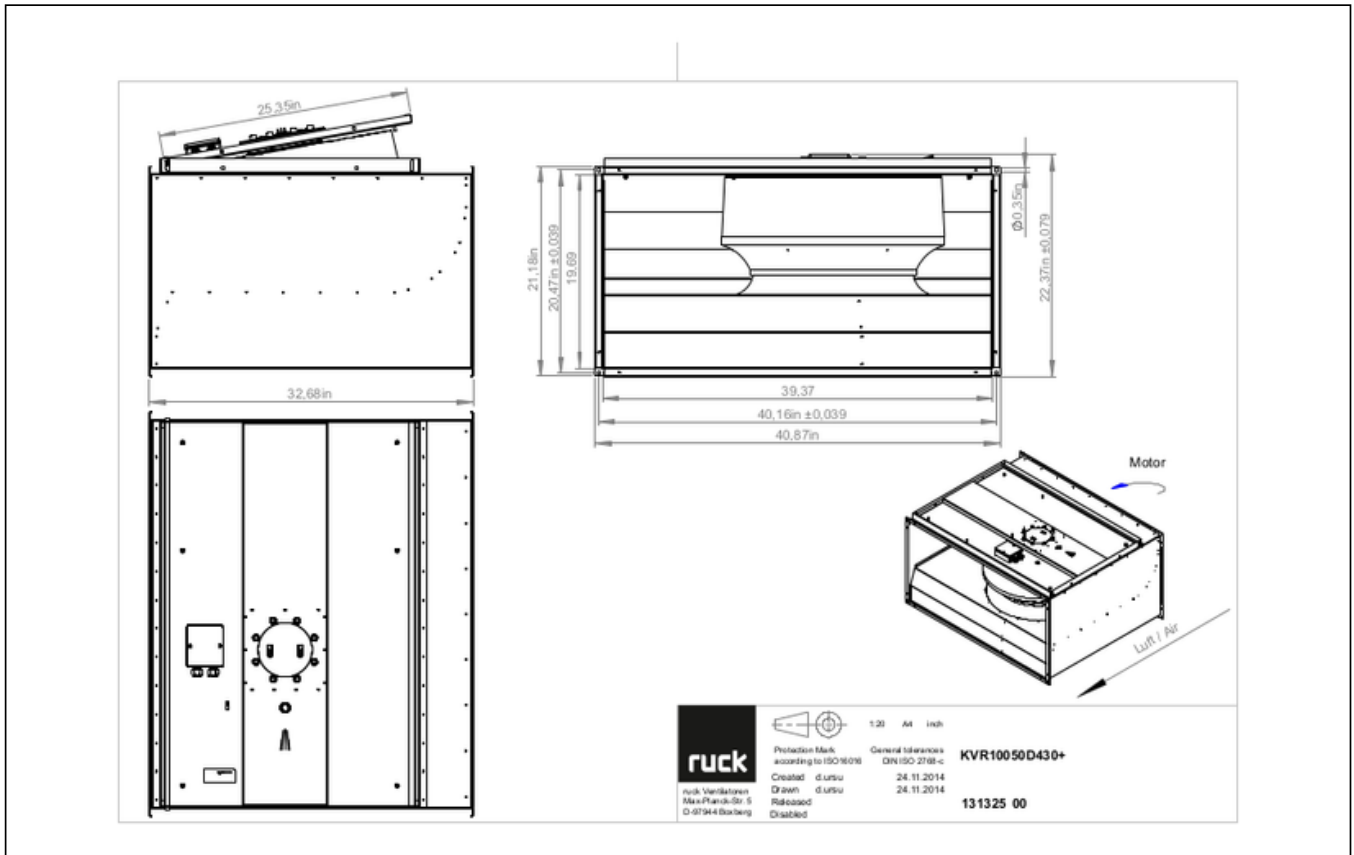
131325



zur Produktseite

# KVR 10050 D4 30

131325



## ZUBEHÖR MECHANISCH

VKK 10050 | 103946



- Selbsttätige Verschlussklappe
- Kunststoff, witterungsbeständig
- Temperaturbeständig bis 70 °C

VS 10050 | 103956



- Verbindungsstutzen, flexibel
- Normprofilflansch P20
- Verzinktes Stahlblech, Kunststoffband (PVC)
- Temperaturbeständig bis 70 °C



# KVR 10050 D4 30

131325

---

## ZUBEHÖR ELEKTRISCH

GS 03 | 107633



- Geräteschalter
- $U_{max} = 400\text{ V}$ ,  $I_{max} = 25\text{ A}$
- Schaltvermögen  $400\text{ V } 3\text{-} = 5,5\text{ kW}$
- Schutzart IP 55

TDM 060 | 111557



- 5-Stufen-Trafo
- $400\text{ V } 3\text{-}$ ,  $50/60\text{ Hz}$
- Max. Umgebungstemperatur  $35\text{ °C}$
- Schutzart IP 54
- Mit Motorschutz

TDS 060 | 113667



- 7-Stufen-Trafo
- $400\text{ V } 3\text{-}$ ,  $50/60\text{ Hz}$
- Ohne Gehäuse
- Schaltschrankeinbau



zur Produktseite