

# KVR 6035 EC 31

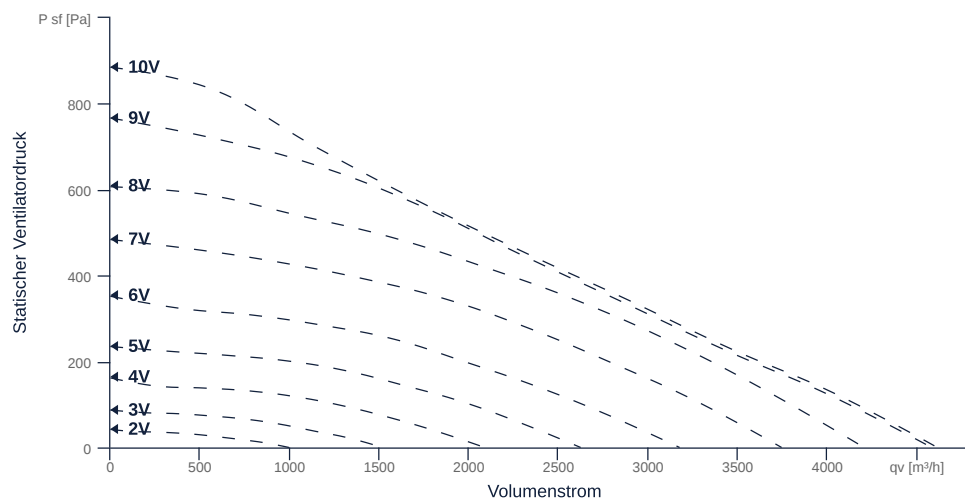
131361

- Rückwärtsgekrümmtes Radiallaufrad
- Ventilatoreinheit ausbaubar
- Gehäuse aus verzinktem Stahlblech
- Hocheffizienter EC-Motor, stufenlos regelbar
- Fördermitteltemperatur bis 50 °C im Dauerbetrieb



## KENNFELD

Bezeichnung	Wert	Einheit
Volumenstrom	0	m³/h
Druck	0	Pa



zur Produktseite

## ALLGEMEINE DATEN

Bezeichnung	Wert	Einheit	Formelzeichen
ERP konform	Ja		
Zertifizierungen	CE, UKCA		
Kanalmaß	600x350		WxH <sub>duct</sub>
Rohranschlussdurchmesser (DN)	-		DN
Nennspannung (Gesamtgerät)	230	V	U <sub>rated</sub>
Anschluss-Phasen (Gesamtgerät)	1~		phase
Absicherung (Gesamtgerät)	6 A		fuse
Gehäusematerial	Stahlblech verzinkt		mat <sub>casing</sub>
Laufmaterial	Kunststoff		mat <sub>impeller</sub>
IP-Schutzart (Gesamtgerät)	IPX4		IP <sub>compl</sub>
IP-Schutzart (Klemmkasten)	IP44		IP <sub>ebox</sub>
Gewicht	25.2	kg	m
Nennluftvolumenstrom, Nennpunkt m <sup>3</sup> /h	1947.6	m <sup>3</sup> /h	q <sub>v,nom</sub>
Nennaußendruck, statisch	334.1	Pa	p <sub>s,nom</sub>
Bauart	Radial		F <sub>an</sub> type
Kategorie / Einbausituation	A		cat

## ERP DATEN (LOT 6)

Bezeichnung	Wert	Einheit	Formelzeichen
Nennluftvolumenstrom, Nennpunkt m <sup>3</sup> /s	0.54	m <sup>3</sup> /s	q <sub>v,nom</sub>
Tatsächliche elektrische Eingangsleistung, Nennpunkt	0.31	kW	P <sub>e,nom</sub>
Anströmgeschwindigkeit, Nennpunkt	2.6	m/s	v <sub>nom</sub>
Nennaußendruck, statisch	334.1	Pa	p <sub>s,nom</sub>
statischer Wirkungsgrad des Zuluventilators, Nennpunkt	65.1	%	η <sub>es,SUP</sub>
Höchste Äußere Leckluftfrate	0.35	%	
Gehäuseschallpegel, Nennpunkt	74	dB(A)	L <sub>WA2</sub>
Bewertung	Produkt ist konform 2018		



# KVR 6035 EC 31

131361

**ruck**

## MAXIMALDATEN

Bezeichnung	Wert		Einheit	Formelzeichen
	50 Hz	60 Hz		
Max. Leistungsaufnahme (Gerät)	509	509	W	$P_{ed, max}$
Max. Betriebsstrom (Gerät)	2.35	2.35	A	$I_{ed, max}$
Max. Drehzahl	1920	1920	1/min	$n_{max}$
Max. stat. Wirkungsgrad	53.7	53.7	%	$\eta_{es}$
Max. Ventilatorwirkungsgrad	54.4	54.4	%	$\eta_e$
Max. Volumenstrom	4610	4610	m <sup>3</sup> /h	$Q_{v, max}$
Max. stat. Druck	885	885	Pa	$p_{sf, max}$
Max. Mediumtemperatur	50	50	°C	$T_{m, max}$
Max. Umgebungstemperatur	50	50	°C	$T_{amb, max}$
Min. Umgebungstemperatur	-25	-25	°C	$T_{amb, min}$

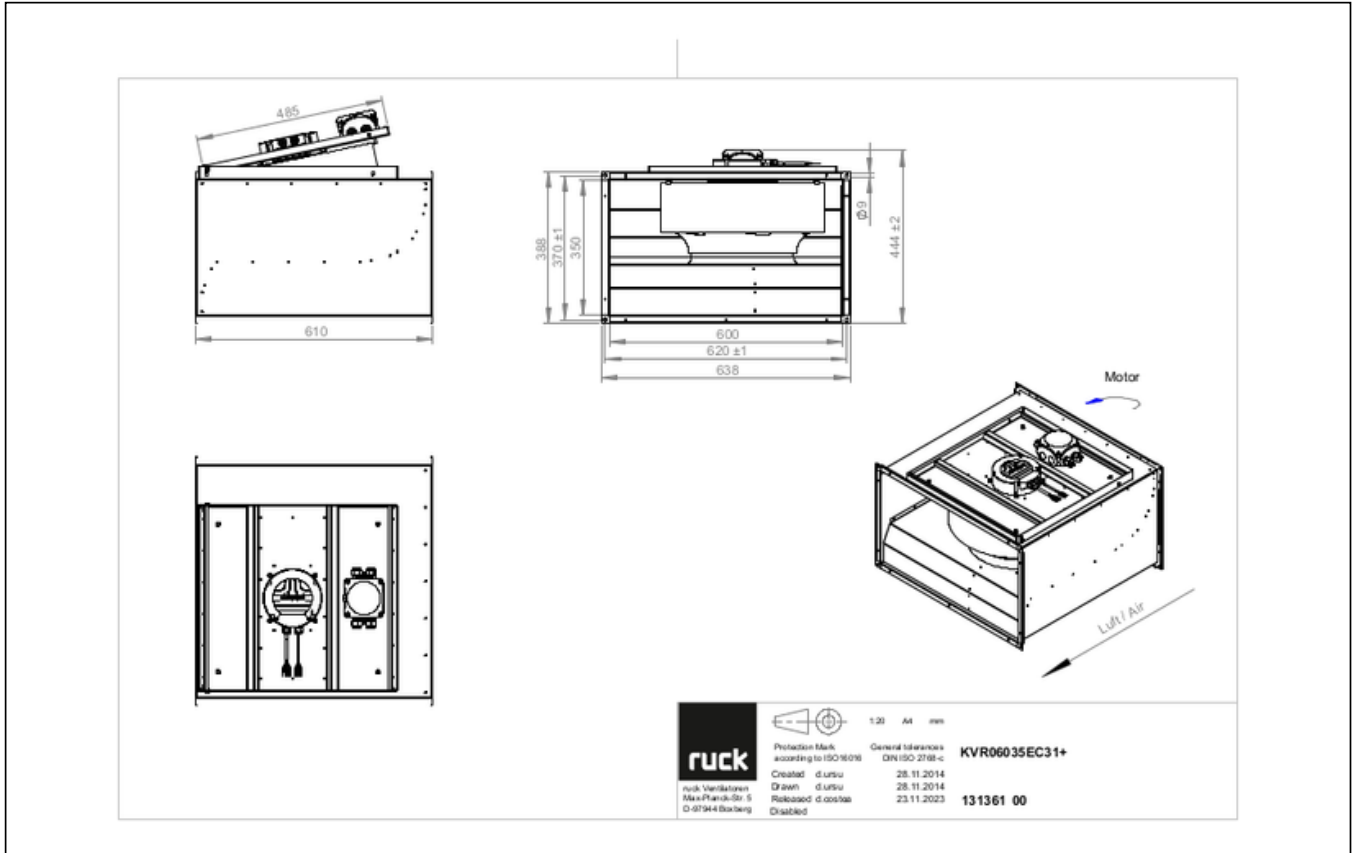


zur Produktseite

# KVR 6035 EC 31

131361

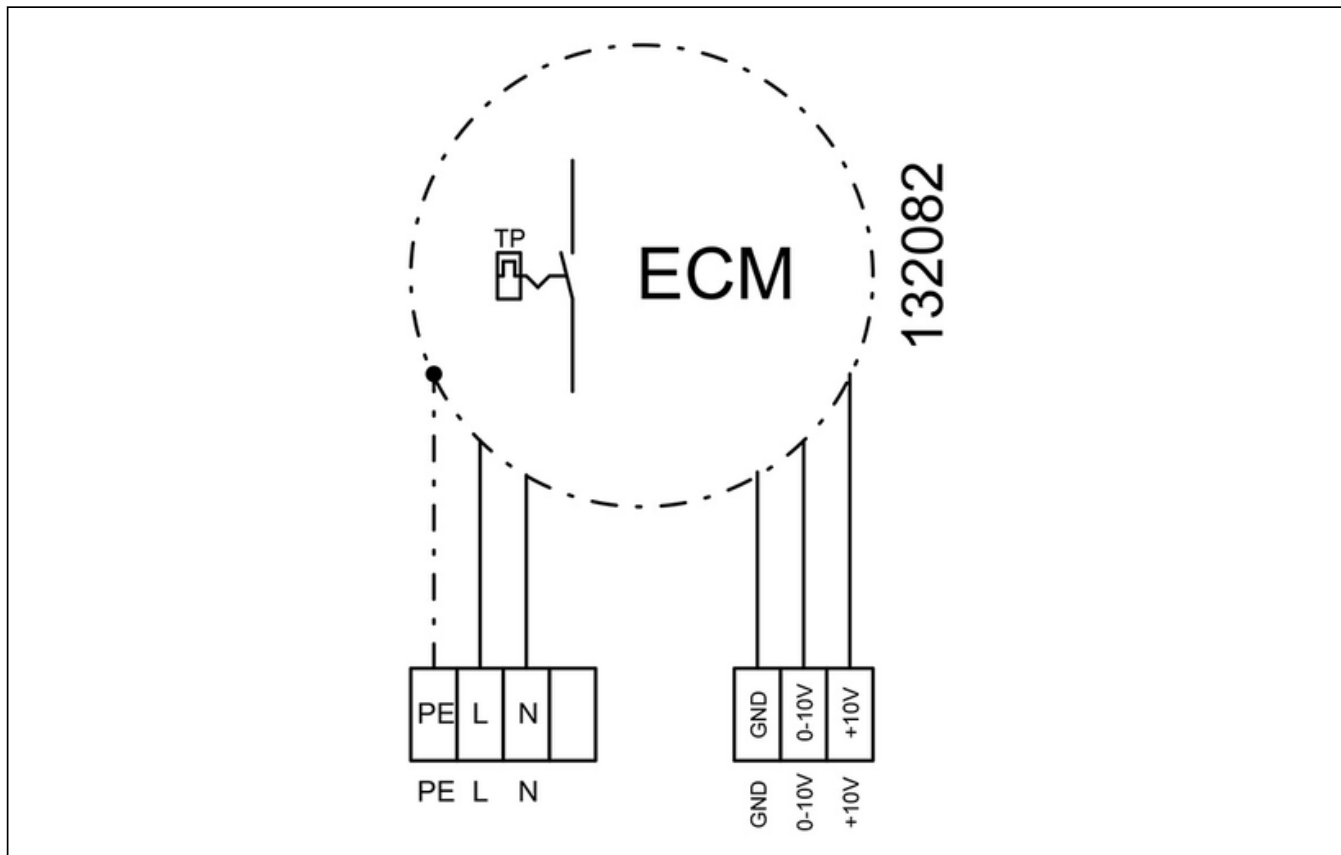
## SCHALTPLÄNE / MASSZEICHNUNGEN



zur Produktseite

# KVR 6035 EC 31

131361

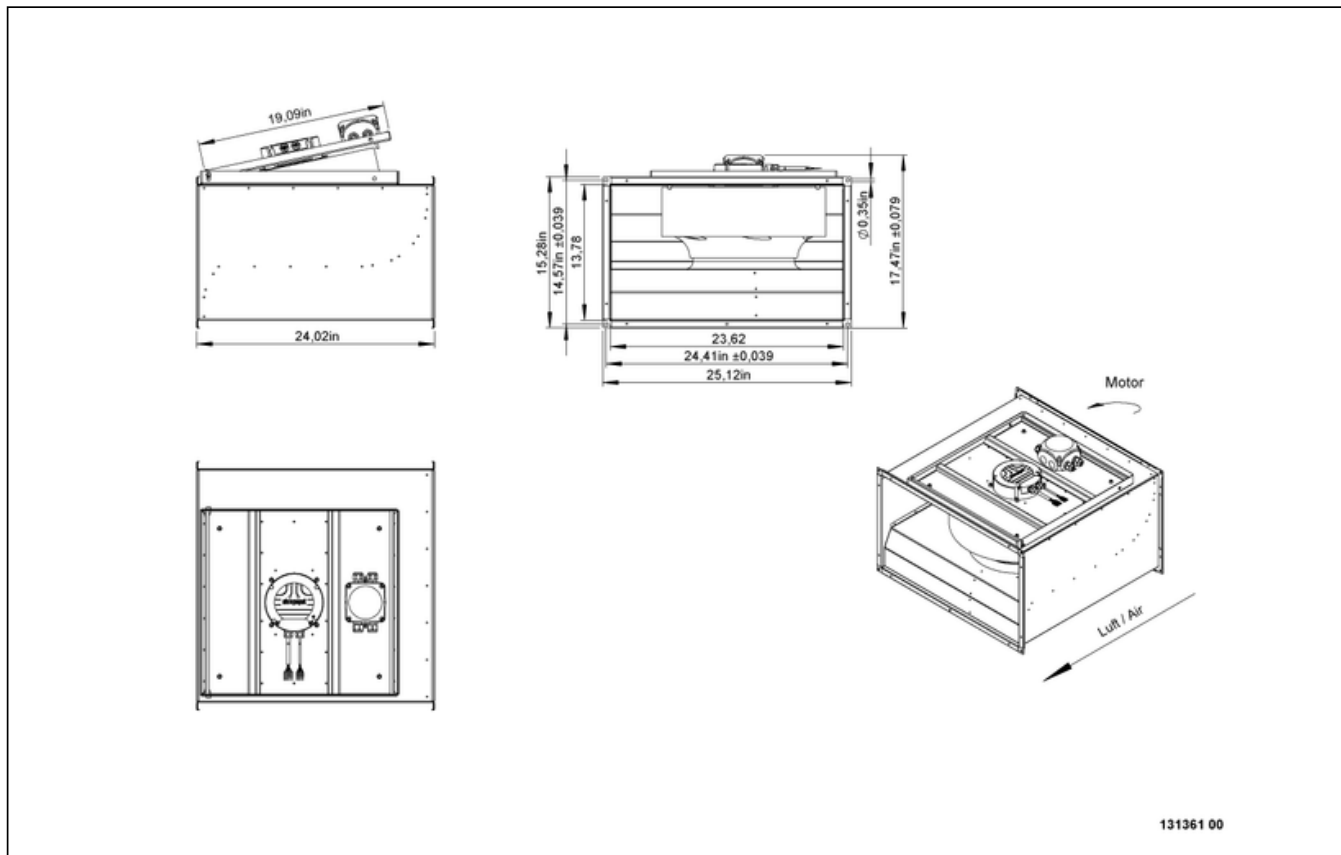


zur Produktseite

# KVR 6035 EC 31

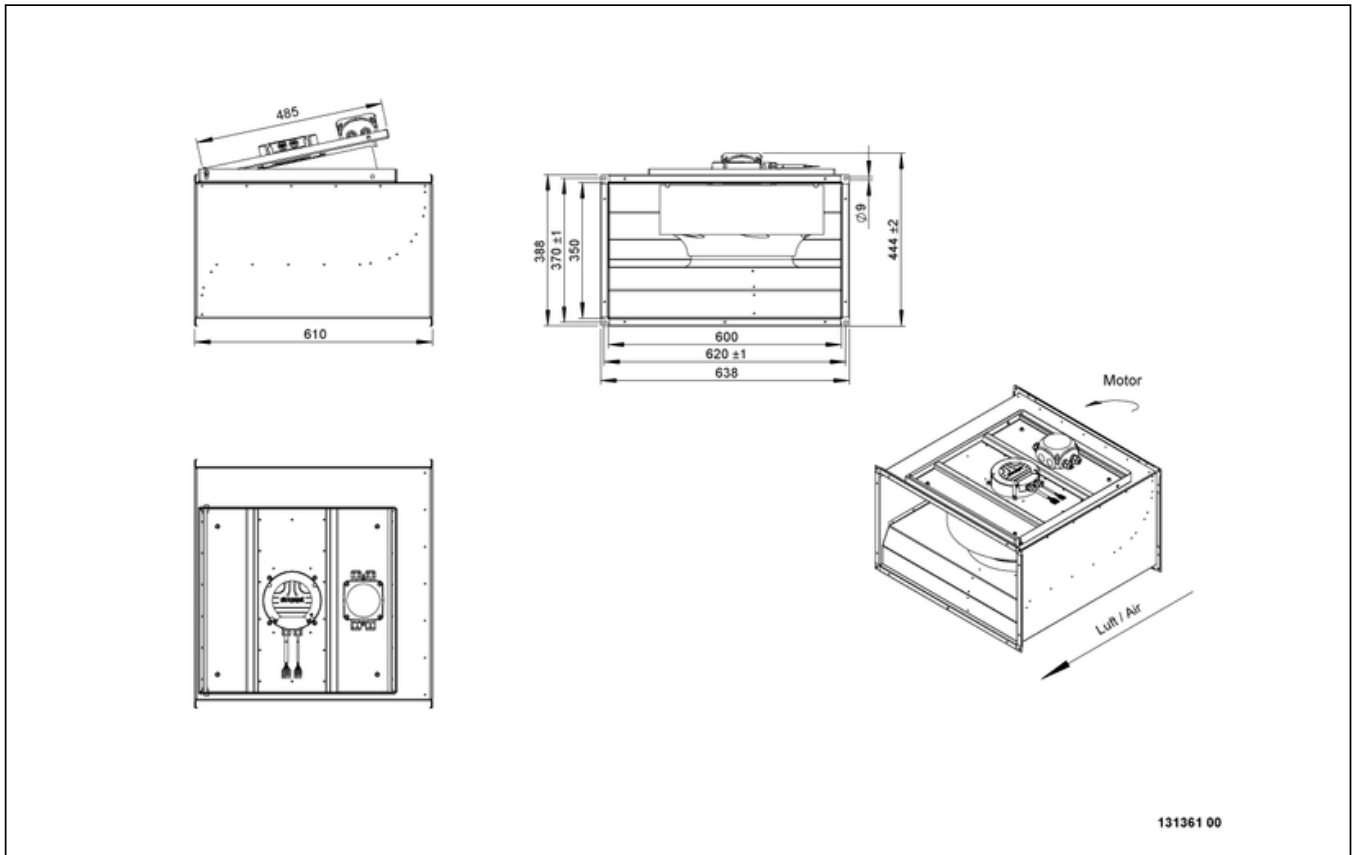
131361

ruck



# KVR 6035 EC 31

131361

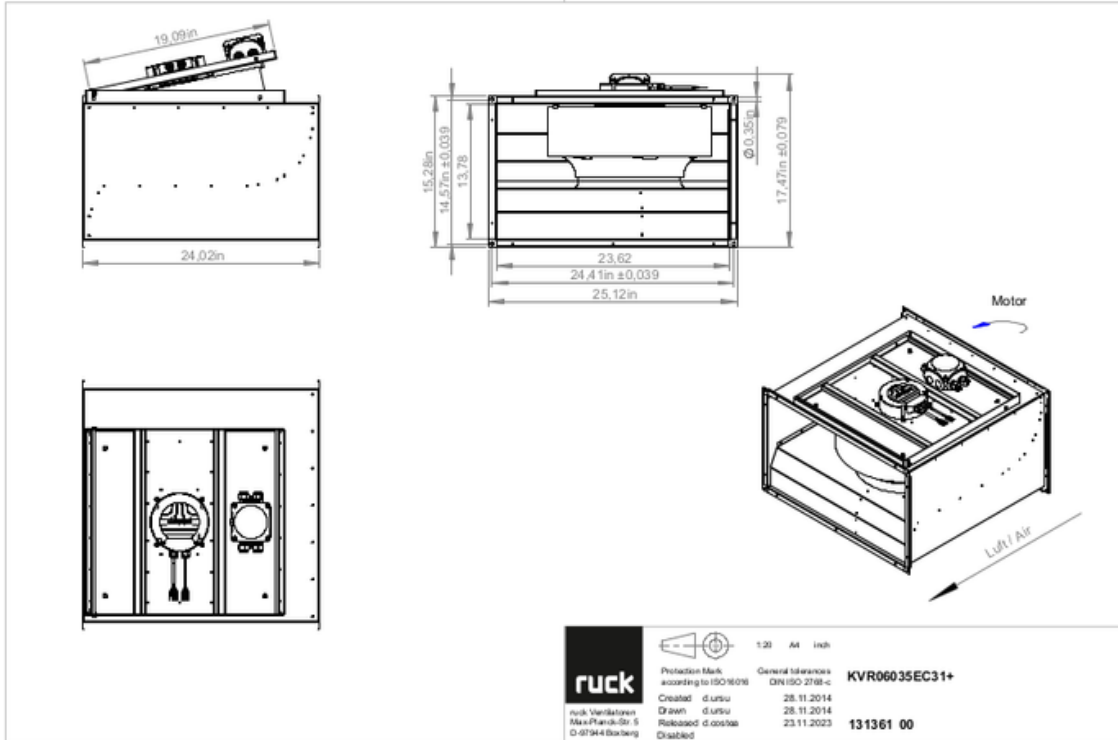


zur Produktseite

# KVR 6035 EC 31

131361

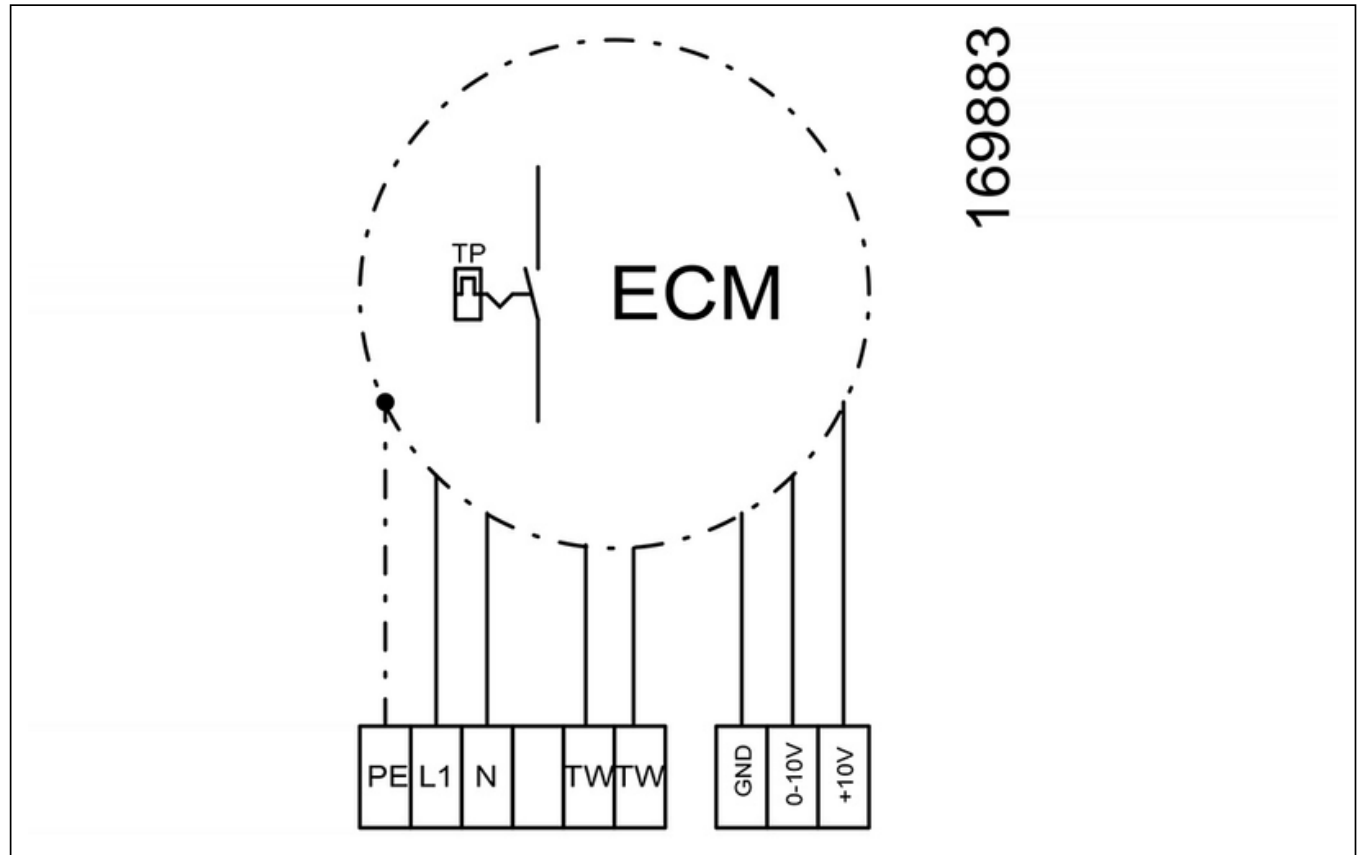
**ruck**





# KVR 6035 EC 31

131361



## ZUBEHÖR MECHANISCH

VS 6035 | 102808



- Verbindungsstutzen, flexibel
- Normprofilflansch P20
- Verzinktes Stahlblech, Kunststoffband (PVC)
- Temperaturbeständig bis 70 °C

VKK 6035 | 103892



- Selbsttätige Verschlussklappe
- Kunststoff, witterungsbeständig
- Temperaturbeständig bis 70 °C



zur Produktseite

# KVR 6035 EC 31

131361

## ZUBEHÖR ELEKTRISCH

**GS 03 | 107633**



- Geräteschalter
- $U_{max} = 400\text{ V}$ ,  $I_{max} = 25\text{ A}$
- Schaltvermögen  $400\text{ V } 3\text{-} = 5,5\text{ kW}$
- Schutzart IP 55

**CON P1000 | 115259**



- Konstantdruckregelung
- Istwertdarstellung über optionales Bedienteil möglich
- Ausgang 0-10 V DC + Freigabe FU + Sollwert erreicht
- Druckeinstellung mittels Dekadenschalter

**MTP 20 | 128146**



- Potentiometer 10 k $\Omega$
- Schaltkontakt 1A/250V AC - 2,5A/12V DC
- Max. Umgebungstemperatur 50 °C
- VDE

**MTP 30 | 143289**



- Stufiger Potentiometer 10 k $\Omega$
- Stufe 1 + 2 einstellbar 10 % - 100 % Vdc
- Stufe 3 100 % Vdc
- Versorgungsspannung +10Vdc

**MTP 40 | 147359**



- Potentiometer 10 k $\Omega$
- Anschluss im Klemmkasten
- Max. Umgebungstemperatur 50 °C
- VPE: 20 Stück

**MTP 50 | 153133**



- Potentiometer mit Multifunktionsausgang
- 230 VAC  $\pm 10\%$  / 50-60 Hz
- Wählbarer Ausgang: 1-10 VDC / 2-20 mA / 10-100 % PWM
- Min. und max. Ausgangswert einstellbar



zur Produktseite