

# KVRI 6035 E4 30

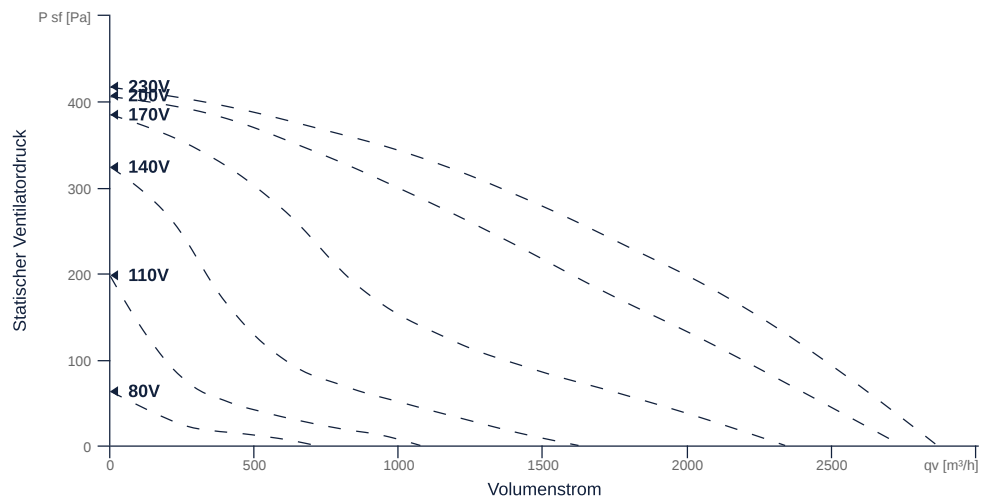
131401

- Rückwärtsgekrümmtes Radiallaufrad
- Ausschwenkbare Ventilatoreinheit
- Verzinktes Stahlblechgehäuse, doppelwandig, 25 mm Mineralwolle
- Robuster einphasiger AC-Motor, stufenlos steuerbar
- Fördermitteltemperatur bis 65 °C im Dauerbetrieb



## KENNFELD

Bezeichnung	Wert	Einheit
Volumenstrom	0	m³/h
Druck	0	Pa



zur Produktseite

## ALLGEMEINE DATEN

Bezeichnung	Wert	Einheit	Formelzeichen
ERP konform	Ja		
Zertifizierungen	CE, UKCA		
Kanalmaß	600x350		WxH <sub>duct</sub>
Rohranschlussdurchmesser (DN)	-		DN
Nennspannung (Gesamtgerät)	230	V	U <sub>rated</sub>
Anschluss-Phasen (Gesamtgerät)	1~		phase
Absicherung (Gesamtgerät)	6 A		fuse
Gehäusematerial	Stahlblech verzinkt		mat <sub>casing</sub>
Laufmaterial	Kunststoff		mat <sub>impeller</sub>
IP-Schutzart (Gesamtgerät)	IPX4		IP <sub>compl</sub>
IP-Schutzart (Klemmkasten)	IP44		IP <sub>ebox</sub>
Gewicht	36	kg	m
Nennluftvolumenstrom, Nennpunkt m³/h	2314.8	m³/h	q <sub>v,nom</sub>
Nennaußendruck, statisch	134	Pa	p <sub>s,nom</sub>
Bauart	Radial		F <sub>antype</sub>
Kategorie / Einbausituation	A		cat

## ERP DATEN (LOT 6)

Bezeichnung	Wert	Einheit	Formelzeichen
Nennluftvolumenstrom, Nennpunkt m³/s	0.64	m³/s	q <sub>v,nom</sub>
Tatsächliche elektrische Eingangsleistung, Nennpunkt	0.24	kW	P <sub>e,nom</sub>
Anströmgeschwindigkeit, Nennpunkt	3.06	m/s	v <sub>nom</sub>
Nennaußendruck, statisch	134	Pa	p <sub>s,nom</sub>
statischer Wirkungsgrad des Zuluftventilators, Nennpunkt	45.7	%	η <sub>es,SUP</sub>
Gehäuseschallpegel, Nennpunkt	58	dB(A)	L <sub>WA2</sub>
Bewertung	Produkt ist konform 2018		



zur Produktseite

## MAXIMALDATEN

Bezeichnung	Wert	Einheit	Formelzeichen
Max. Leistungsaufnahme (Gerät)	248	W	$P_{ed, max}$
Max. Betriebsstrom (Gerät)	1.26	A	$I_{ed, max}$
Max. Drehzahl	1450	1/min	$n_{max}$
Max. stat. Wirkungsgrad	45.4	%	$\eta_{es}$
Max. Ventilatorwirkungsgrad	45.7	%	$\eta_e$
Max. Volumenstrom	2865	m <sup>3</sup> /h	$Q_{v, max}$
Max. stat. Druck	420	Pa	$p_{sf, max}$
Max. Mediumtemperatur	40	°C	$T_m, max$
Max. Umgebungstemperatur	40	°C	$T_{amb, max}$
Min. Umgebungstemperatur	-25	°C	$T_{amb, min}$
Min. Spannung	80	V	$U_{min}$

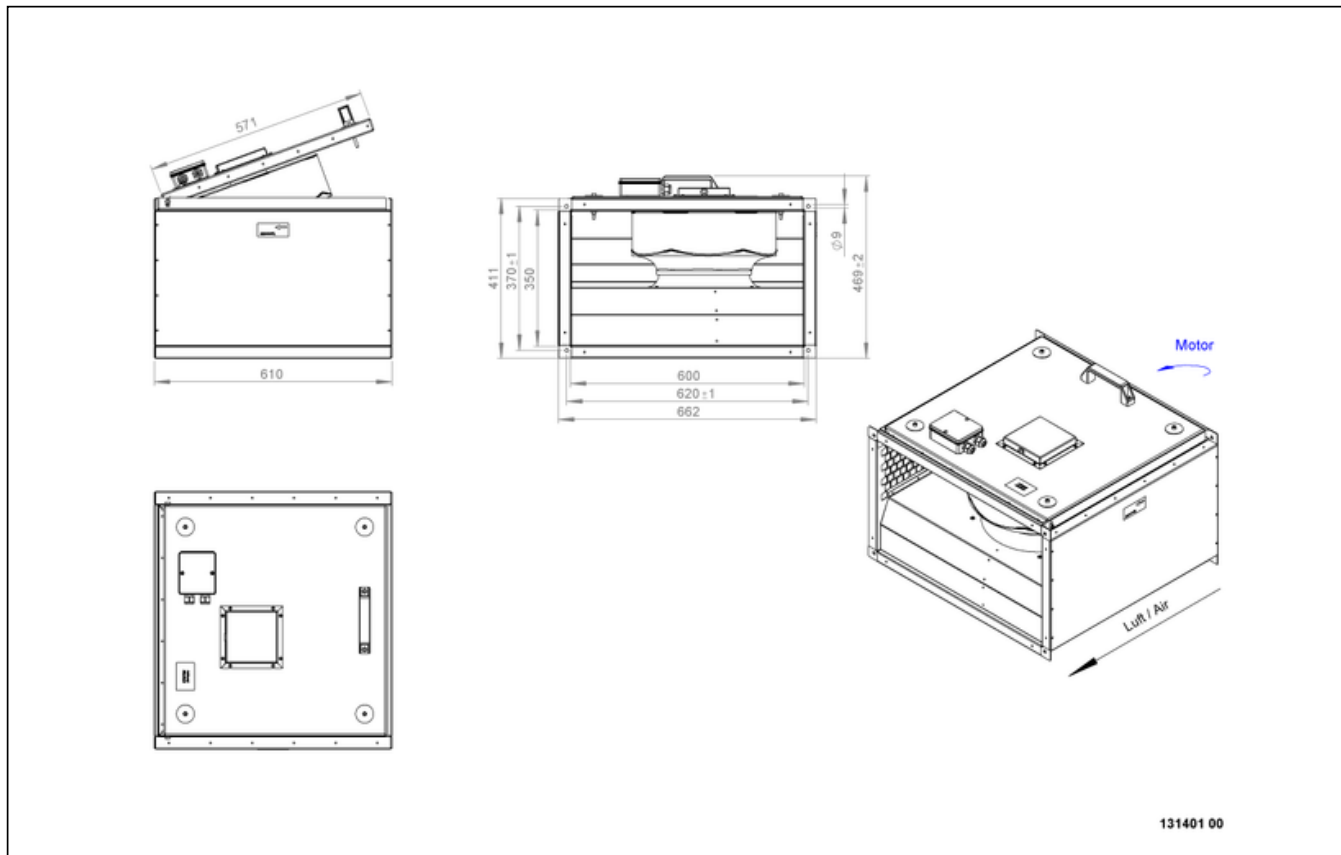


zur Produktseite

# KVRI 6035 E4 30

131401

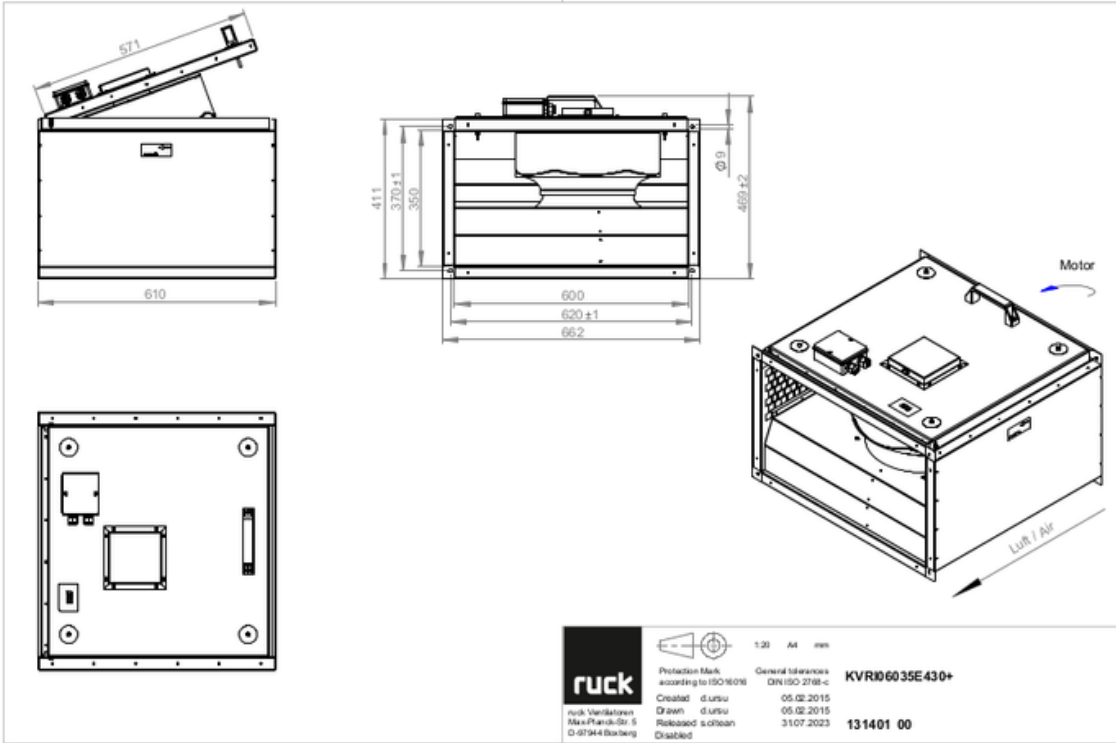
## SCHALTPLÄNE / MASSZEICHNUNGEN



zur Produktseite

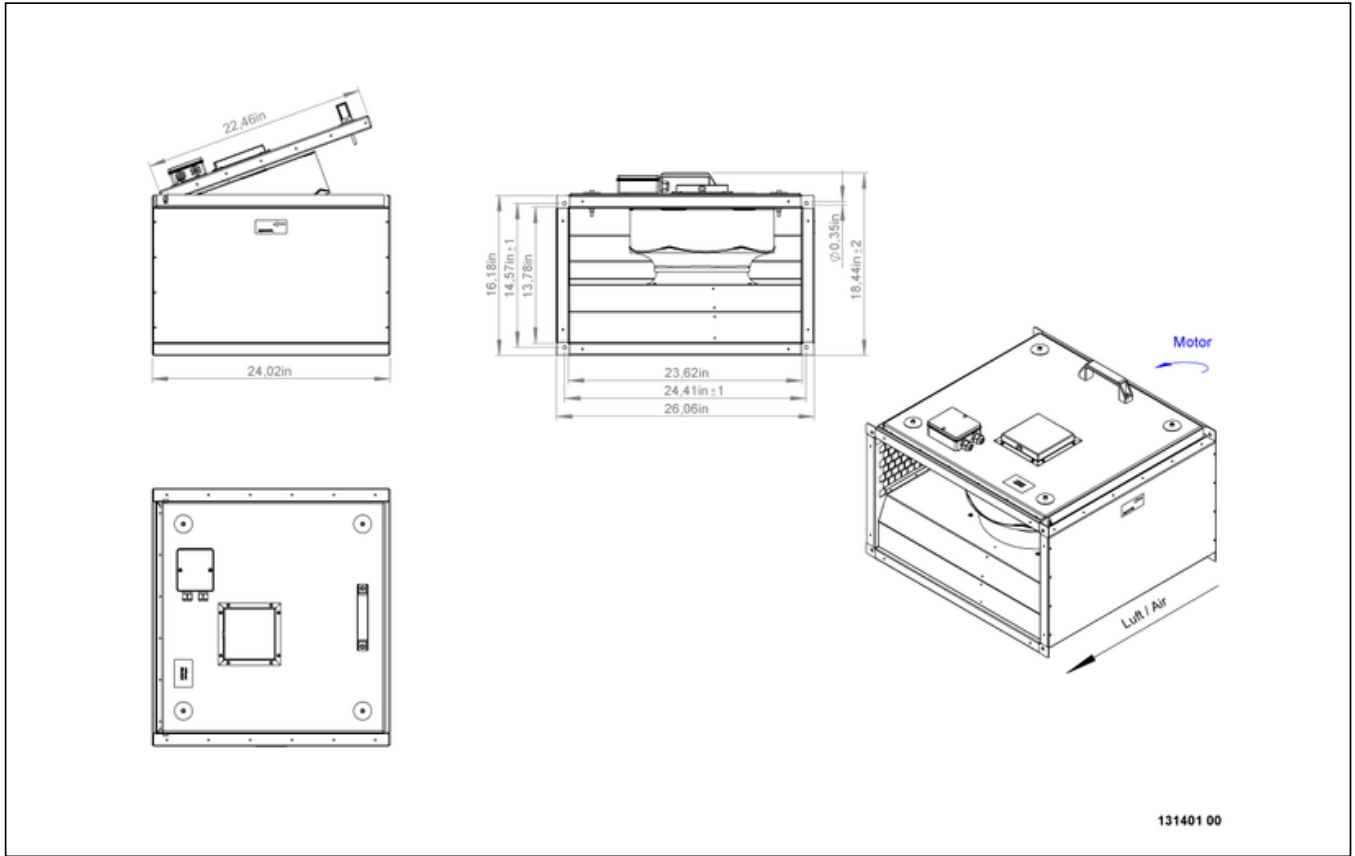
# KVRI 6035 E4 30

131401



# KVRI 6035 E4 30

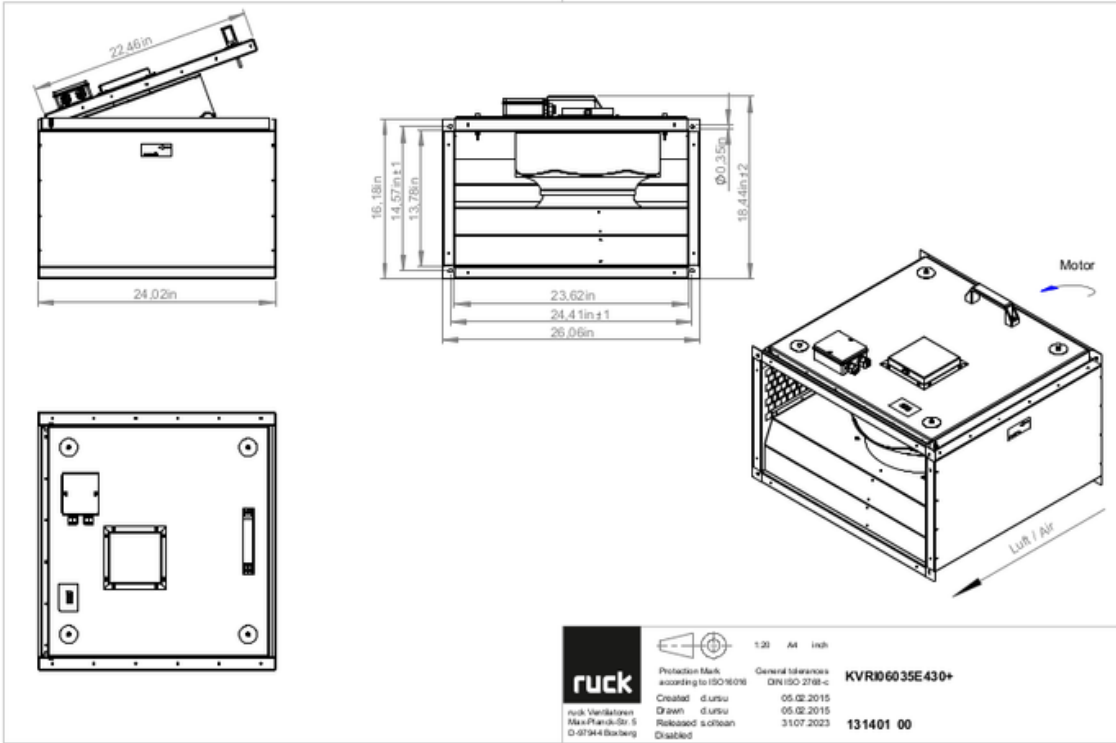
131401



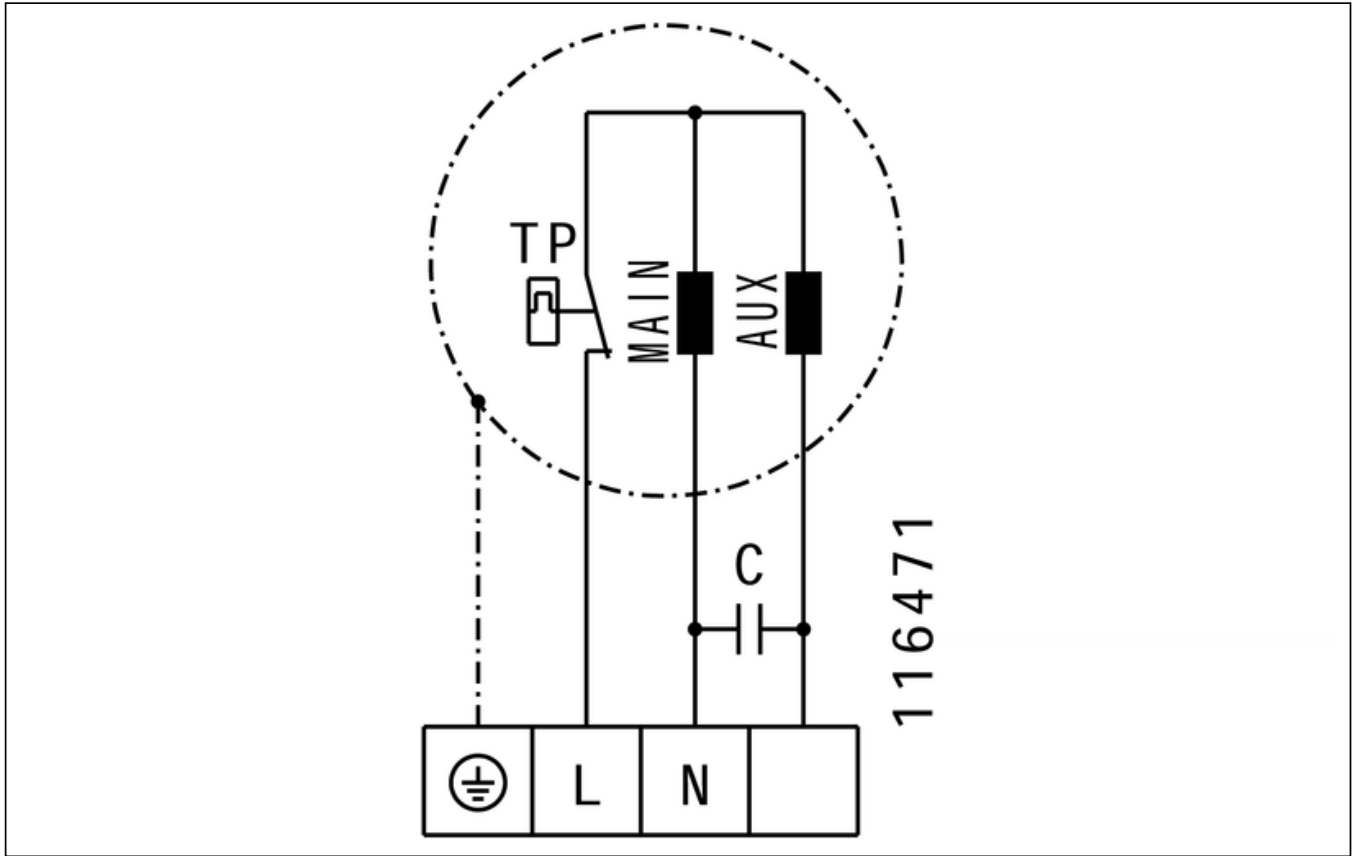
zur Produktseite

# KVRI 6035 E4 30

131401



zur Produktseite



## ZUBEHÖR MECHANISCH

VS 6035 | 102808



- Verbindungsstutzen, flexibel
- Normprofilflansch P20
- Verzinktes Stahlblech, Kunststoffband (PVC)
- Temperaturbeständig bis 70 °C

VKK 6035 | 103892



- Selbsttätige Verschlussklappe
- Kunststoff, witterungsbeständig
- Temperaturbeständig bis 70 °C





# KVRI 6035 E4 30

131401

## ZUBEHÖR ELEKTRISCH

GS 01 | 102787



- Geräteschalter
- $U_{max} = 400\text{ V}$ , 50/60 Hz
- Schaltvermögen 400 V 3~ = 5,5 kW
- $I_{max} = 16\text{ A}$

MTY 2 | 103424



- Elektronischer Regler
- Stufenlos
- 230 V ~, 50 Hz
- $I_{max} = 2\text{ A}$

TES 0145 | 111858



- Stufen-Trafo
- 230 V ~, 50/60 Hz

TEE 015 | 115893



- 5-Stufen-Trafo
- 230 V ~, 50/60 Hz



zur Produktseite