

KVRI 6035 E4 31

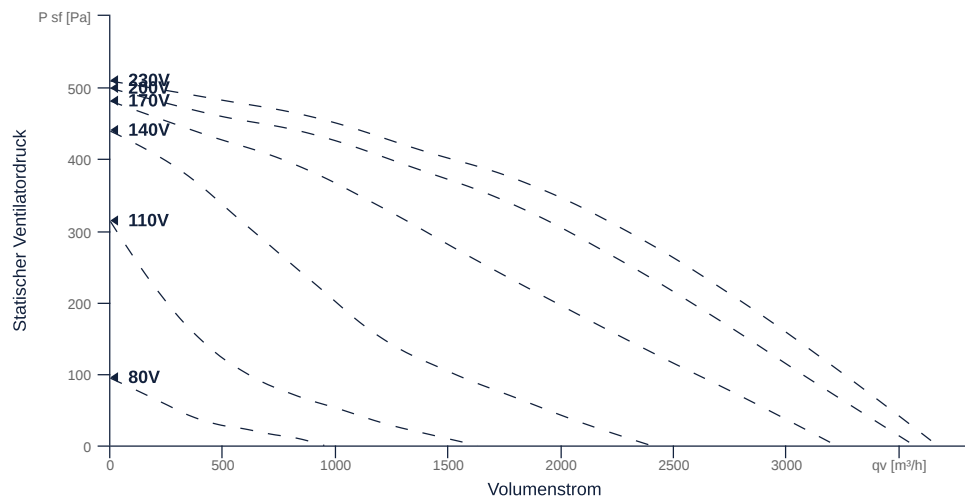
131407

- Rückwärtsgekrümmtes Radiallaufrad
- Ausschwenkbare Ventilatoreinheit
- Verzinktes Stahlblechgehäuse, doppelwandig, 25 mm Mineralwolle
- Robuster einphasiger AC-Motor, stufenlos steuerbar
- Fördermitteltemperatur bis 65 °C im Dauerbetrieb



KENNFELD

Bezeichnung	Wert	Einheit
Volumenstrom	0	m³/h
Druck	0	Pa



zur Produktseite

ALLGEMEINE DATEN

Bezeichnung	Wert	Einheit	Formelzeichen
ERP konform	Ja		
Zertifizierungen	CE, UKCA		
Kanalmaß	600x350		WxH _{duct}
Rohranschlussdurchmesser (DN)	-		DN
Nennspannung (Gesamtgerät)	230	V	U _{rated}
Anschluss-Phasen (Gesamtgerät)	1~		phase
Absicherung (Gesamtgerät)	6 A		fuse
Gehäusematerial	Stahlblech verzinkt		mat _{casing}
Laufmaterial	Kunststoff		mat _{impeller}
IP-Schutzart (Gesamtgerät)	IPX4		IP _{compl}
IP-Schutzart (Klemmkasten)	IP44		IP _{ebox}
Gewicht	35.55	kg	m
Nennluftvolumenstrom, Nennpunkt m³/h	2577.6	m³/h	q _{v,nom}
Nennaußendruck, statisch	246	Pa	p _{s,nom}
Bauart	Radial		F _{antype}
Kategorie / Einbausituation	A		cat

ERP DATEN (LOT 6)

Bezeichnung	Wert	Einheit	Formelzeichen
Nennluftvolumenstrom, Nennpunkt m³/s	0.72	m³/s	q _{v,nom}
Tatsächliche elektrische Eingangsleistung, Nennpunkt	0.44	kW	P _{e,nom}
Anströmgeschwindigkeit, Nennpunkt	3.41	m/s	v _{nom}
Nennaußendruck, statisch	246	Pa	p _{s,nom}
statischer Wirkungsgrad des Zuluftventilators, Nennpunkt	47.2	%	η _{es,SUP}
Gehäuseschallpegel, Nennpunkt	64	dB(A)	L _{WA2}
Bewertung	Produkt ist konform 2018		



zur Produktseite

MAXIMALDATEN

Bezeichnung	Wert	Einheit	Formelzeichen
Max. Leistungsaufnahme (Gerät)	440	W	$P_{ed, max}$
Max. Betriebsstrom (Gerät)	2.53	A	$I_{ed, max}$
Max. Drehzahl	1440	1/min	n_{max}
Max. stat. Wirkungsgrad	41.4	%	η_{es}
Max. Ventilatorwirkungsgrad	41.8	%	η_e
Max. Volumenstrom	3670	m ³ /h	Q_v, max
Max. stat. Druck	510	Pa	$p_{sf, max}$
Max. Mediumtemperatur	65	°C	T_m, max
Max. Umgebungstemperatur	65	°C	$T_{amb, max}$
Min. Umgebungstemperatur	-25	°C	$T_{amb, min}$
Min. Spannung	80	V	U_{min}

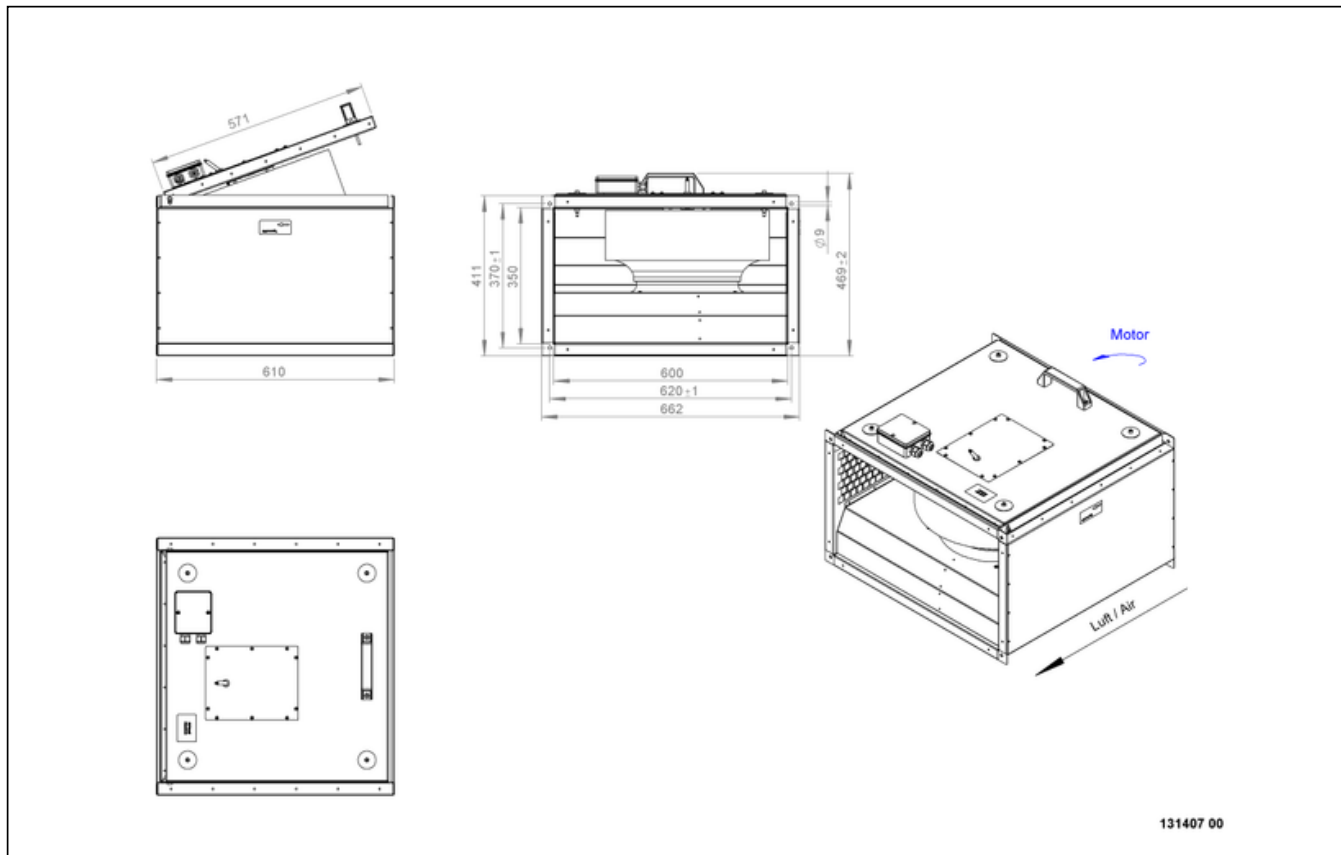


zur Produktseite

KVRI 6035 E4 31

131407

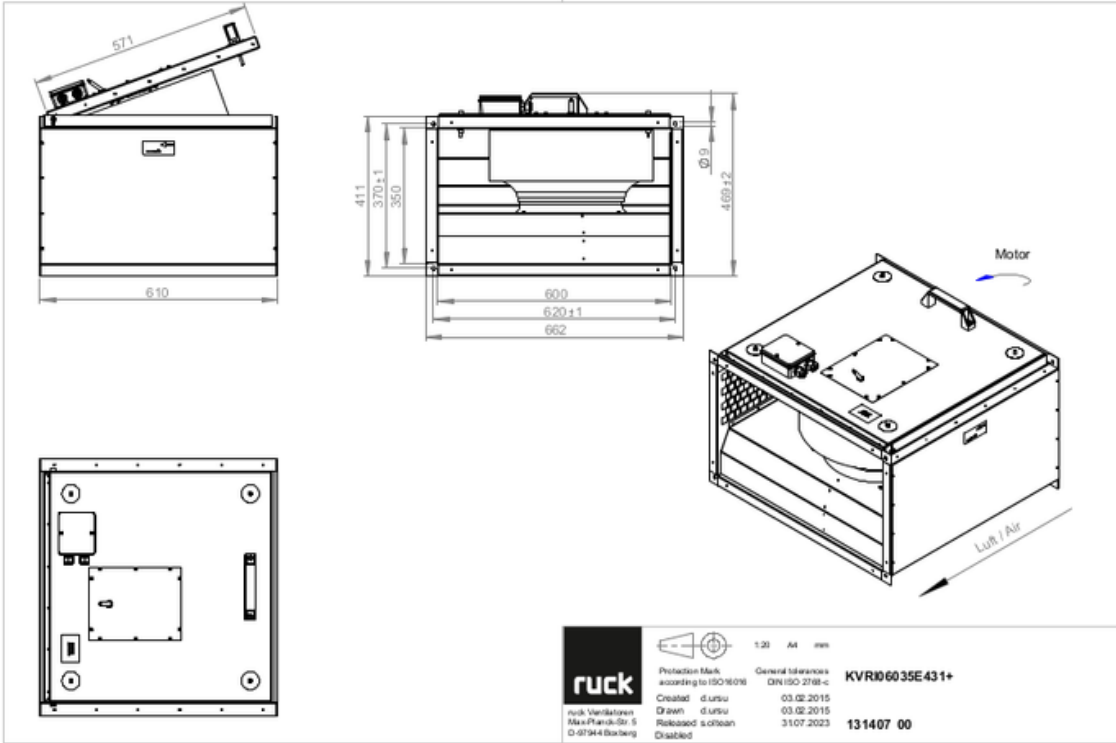
SCHALTPLÄNE / MASSZEICHNUNGEN



zur Produktseite

KVRI 6035 E4 31

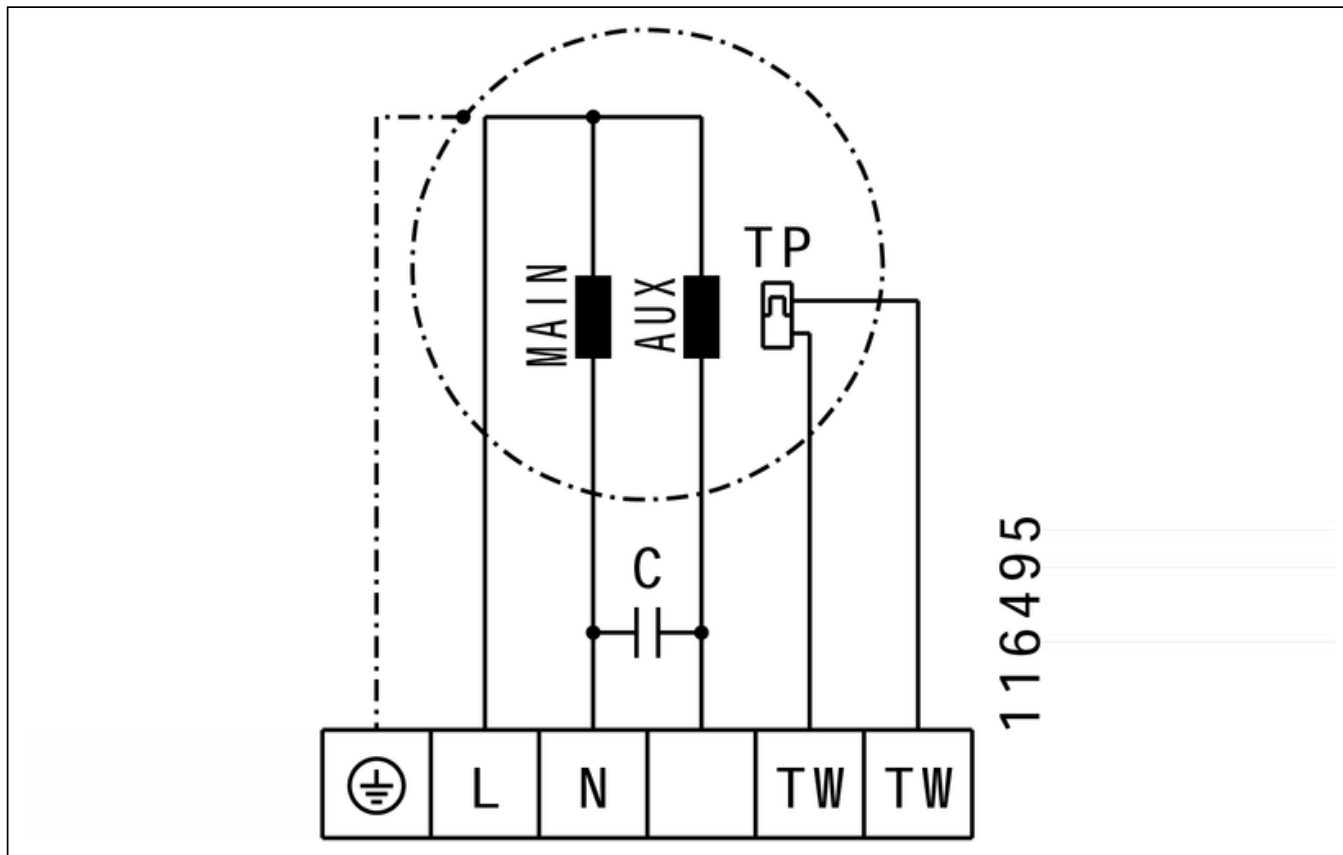
131407



zur Produktseite

KVRI 6035 E4 31

131407



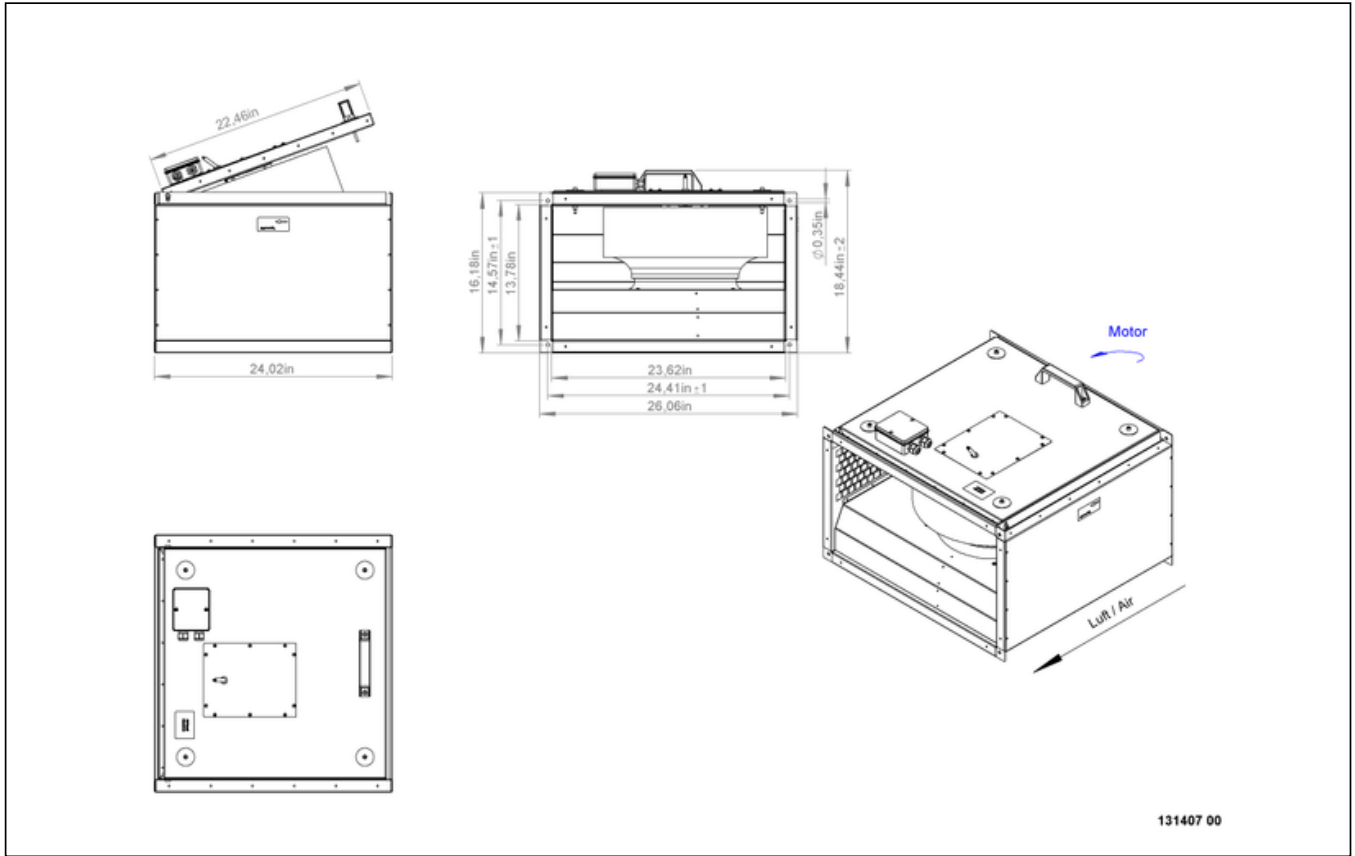
116495



zur Produktseite

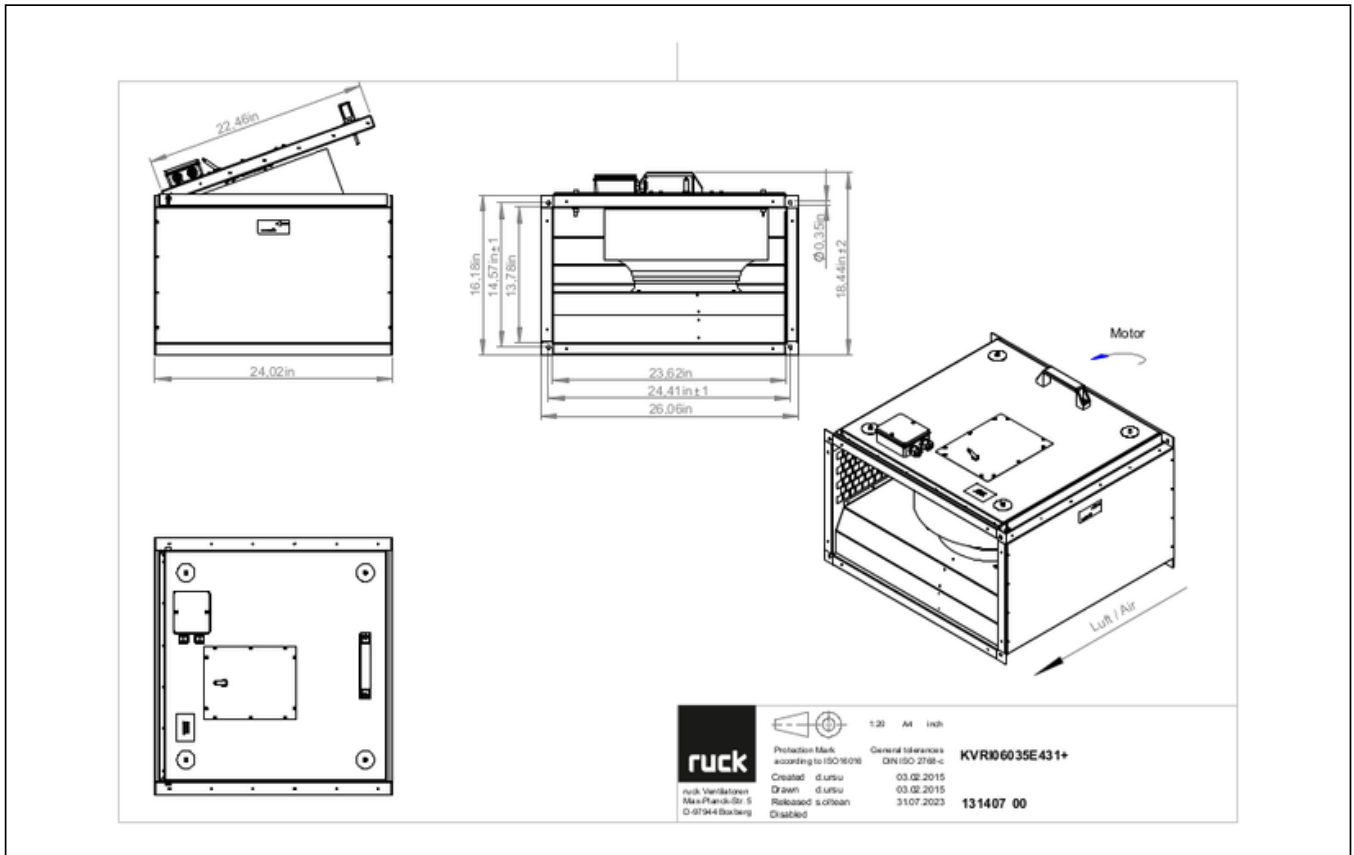
KVRI 6035 E4 31

131407



KVRI 6035 E4 31

131407



ZUBEHÖR MECHANISCH

VS 6035 | 102808



- Verbindungsstutzen, flexibel
- Normprofilflansch P20
- Verzinktes Stahlblech, Kunststoffband (PVC)
- Temperaturbeständig bis 70 °C

VKK 6035 | 103892



- Selbsttätige Verschlussklappe
- Kunststoff, witterungsbeständig
- Temperaturbeständig bis 70 °C



KVRI 6035 E4 31

131407

ZUBEHÖR ELEKTRISCH

GS 01 | 102787



- Geräteschalter
- $U_{max} = 400\text{ V}$, 50/60 Hz
- Schaltvermögen $400\text{ V } 3\text{-} = 5,5\text{ kW}$
- $I_{max} = 16\text{ A}$

TEM 035 | 103502



- 5-Stufentrafo
- 230 V , 50/60 Hz, 3,5 A
- Ausgangsspannung: 230-190-170-140-110-80-0 V
- Schutzart IP 54

TES 035 02 | 146195



- 5-Stufentrafo
- 230 V , 50/60 Hz, 3,5 A
- Ohne Gehäuse, Schaltschrankbau
- Schutzart IP 20



zur Produktseite