

KVRI 7040 EC 30

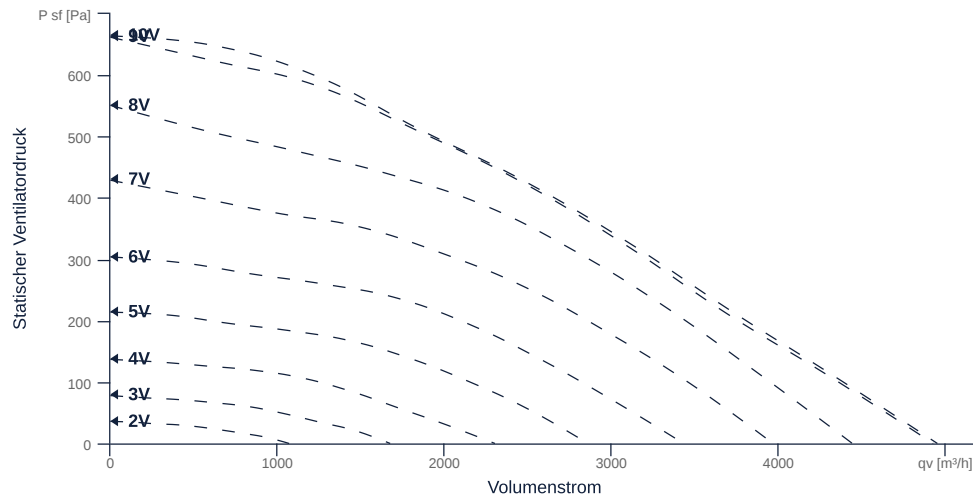
131431

- Rückwärtsgekrümmtes Radiallaufrad
- Ausschwenkbare Ventilatoreinheit
- Verzinktes Stahlblechgehäuse, doppelwandig, 25 mm Mineralwolle
- Hocheffizienter EC-Motor, stufenlos regelbar
- Fördermitteltemperatur bis 60 °C im Dauerbetrieb



KENNFELD

Bezeichnung	Wert	Einheit
Volumenstrom	0	m³/h
Druck	0	Pa



zur Produktseite

ALLGEMEINE DATEN

Bezeichnung	Wert	Einheit	Formelzeichen
ERP konform	Ja		
Zertifizierungen	CE, UKCA		
Kanalmaß	700x400		WxH _{duct}
Rohranschlussdurchmesser (DN)	-		DN
Nennspannung (Gesamtgerät)	230	V	U _{rated}
Anschluss-Phasen (Gesamtgerät)	1~		phase
Absicherung (Gesamtgerät)	6 A		fuse
Gehäusematerial	Stahlblech verzinkt		mat _{casing}
Laufmaterial	Kunststoff		mat _{impeller}
IP-Schutzart (Gesamtgerät)	IPX4		IP _{compl}
IP-Schutzart (Klemmkasten)	IP44		IP _{ebox}
Gewicht	47.5	kg	m
Nennluftvolumenstrom, Nennpunkt m ³ /h	2588.4	m ³ /h	q _{v,nom}
Nennaußendruck, statisch	408.9	Pa	p _{s,nom}
Bauart	Radial		F _{an} type
Kategorie / Einbausituation	A		cat

ERP DATEN (LOT 6)

Bezeichnung	Wert	Einheit	Formelzeichen
Nennluftvolumenstrom, Nennpunkt m ³ /s	0.72	m ³ /s	q _{v,nom}
Tatsächliche elektrische Eingangsleistung, Nennpunkt	0.51	kW	P _{e,nom}
Anströmgeschwindigkeit, Nennpunkt	2.6	m/s	v _{nom}
Nennaußendruck, statisch	408.9	Pa	p _{s,nom}
statischer Wirkungsgrad des Zuluftventilators, Nennpunkt	64.2	%	η _{es,SUP}
Gehäuseschallpegel, Nennpunkt	67	dB(A)	L _{WA2}
Bewertung	Produkt ist konform 2018		



zur Produktseite

KVRI 7040 EC 30

131431

ruck

MAXIMALDATEN

Bezeichnung	Wert		Einheit	Formelzeichen
	50 Hz	60 Hz		
Max. Leistungsaufnahme (Gerät)	523	523	W	$P_{ed, max}$
Max. Betriebsstrom (Gerät)	2.42	2.42	A	$I_{ed, max}$
Max. Drehzahl	1510	1510	1/min	n_{max}
Max. stat. Wirkungsgrad	51.6	51.6	%	η_{es}
Max. Ventilatorwirkungsgrad	52.1	52.1	%	η_e
Max. Volumenstrom	4950	4950	m ³ /h	$Q_{v, max}$
Max. stat. Druck	660	660	Pa	$p_{sf, max}$
Max. Mediumtemperatur	50	50	°C	$T_{m, max}$
Max. Umgebungstemperatur	50	50	°C	$T_{amb, max}$
Min. Umgebungstemperatur	-25	-25	°C	$T_{amb, min}$
Min. Spannung	230	230	V	U_{min}

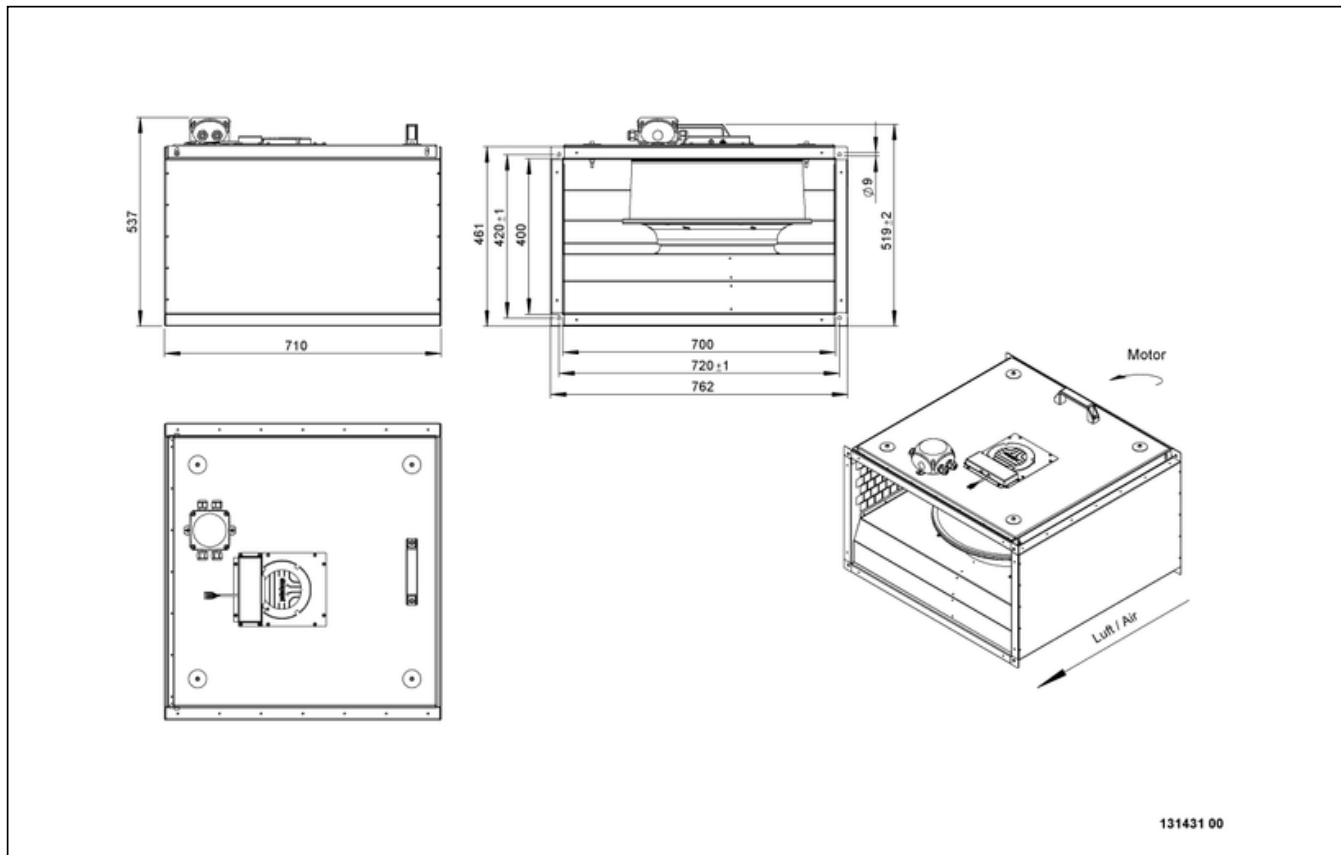


zur Produktseite

KVRI 7040 EC 30

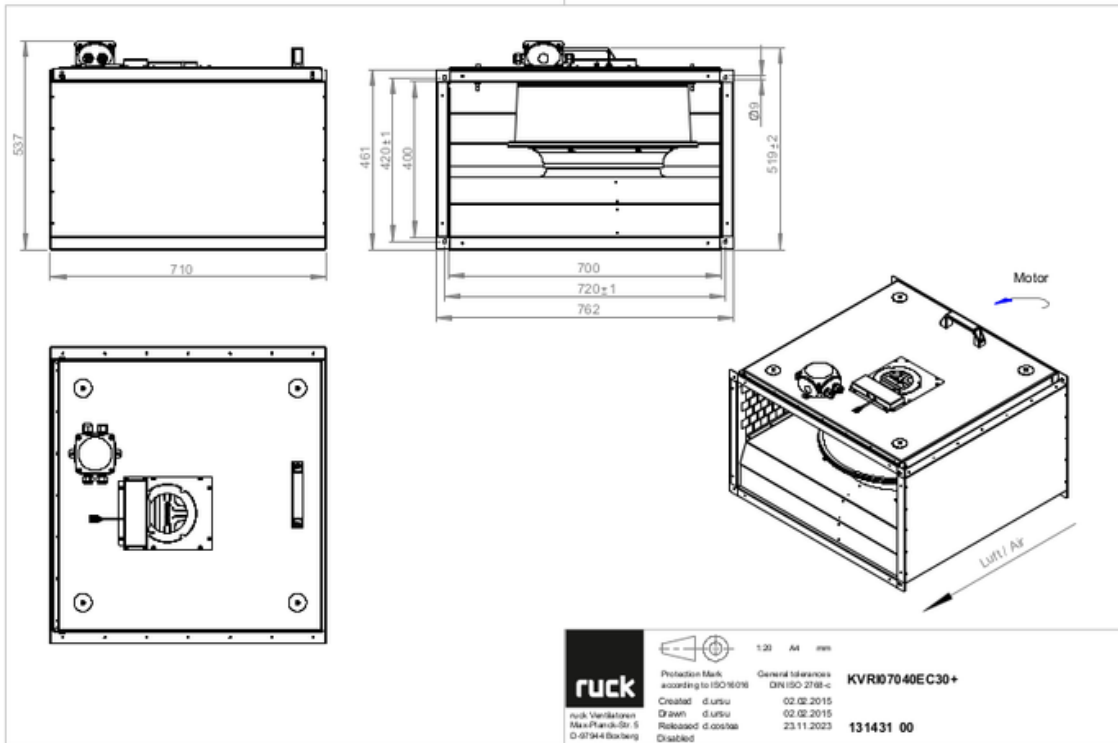
131431

SCHALTPLÄNE / MASSZEICHNUNGEN



KVRI 7040 EC 30

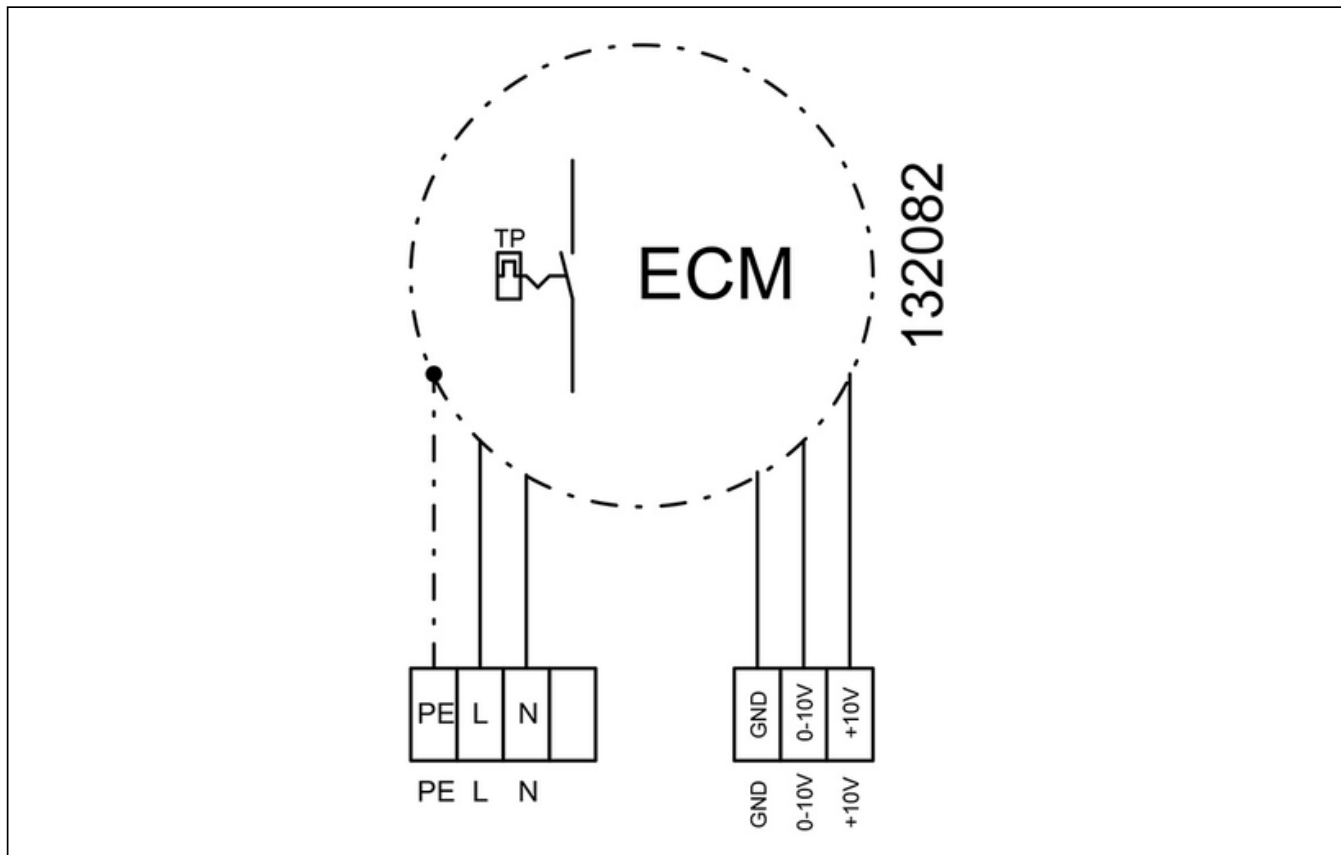
131431



zur Produktseite

KVRI 7040 EC 30

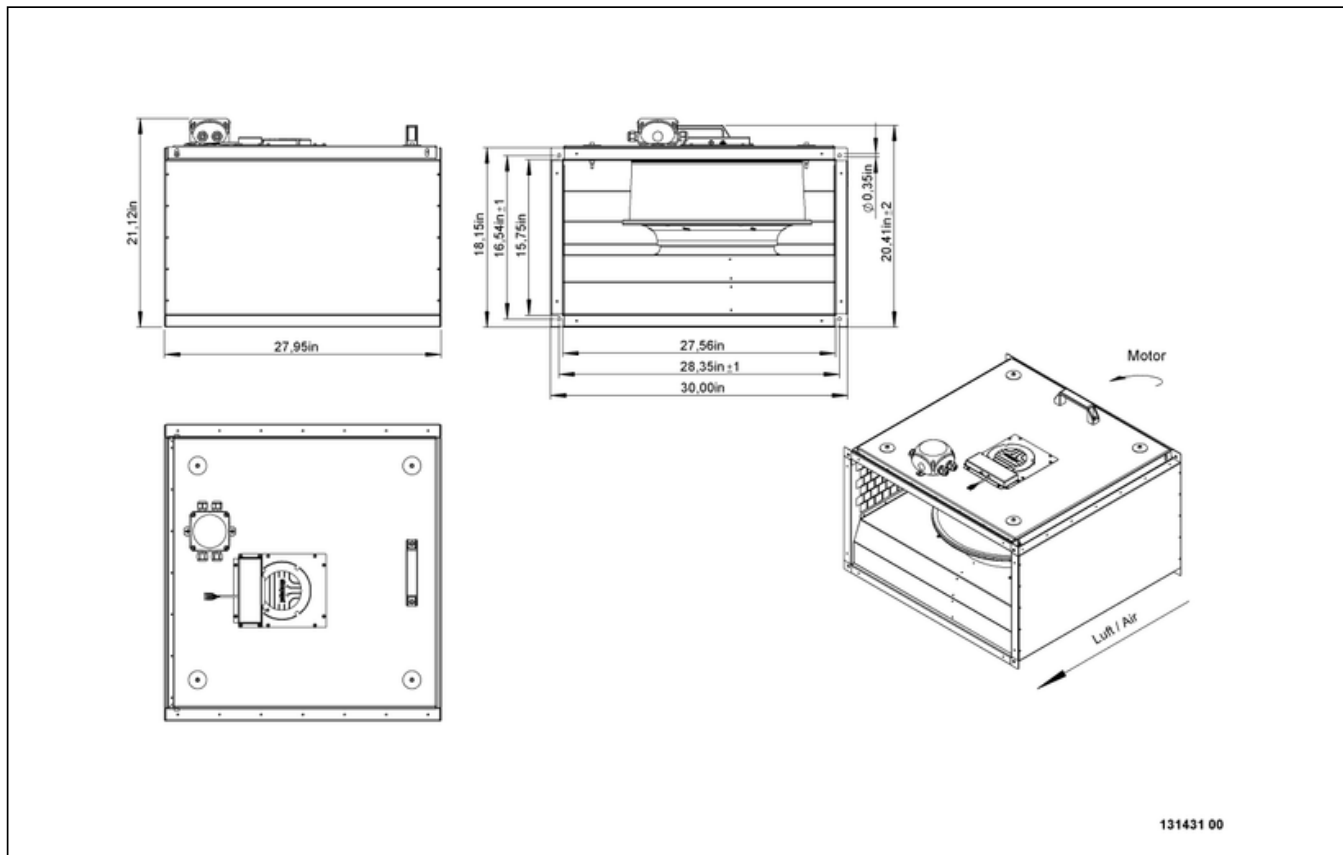
131431



zur Produktseite

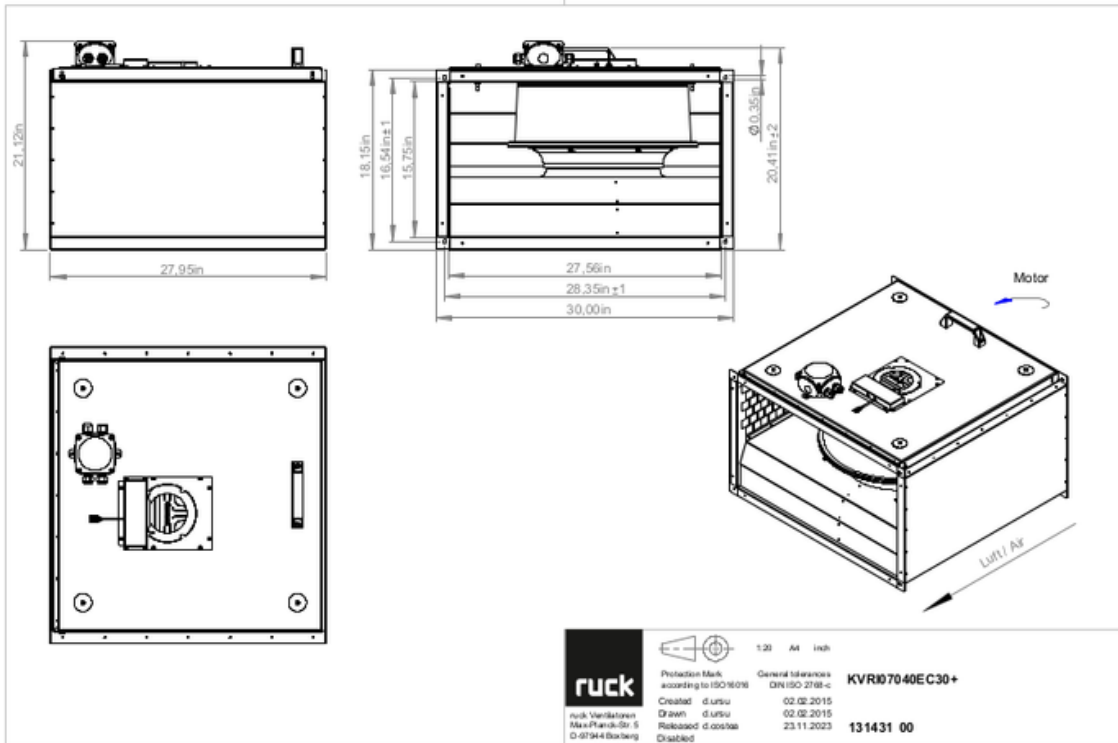
KVRI 7040 EC 30

131431



KVRI 7040 EC 30

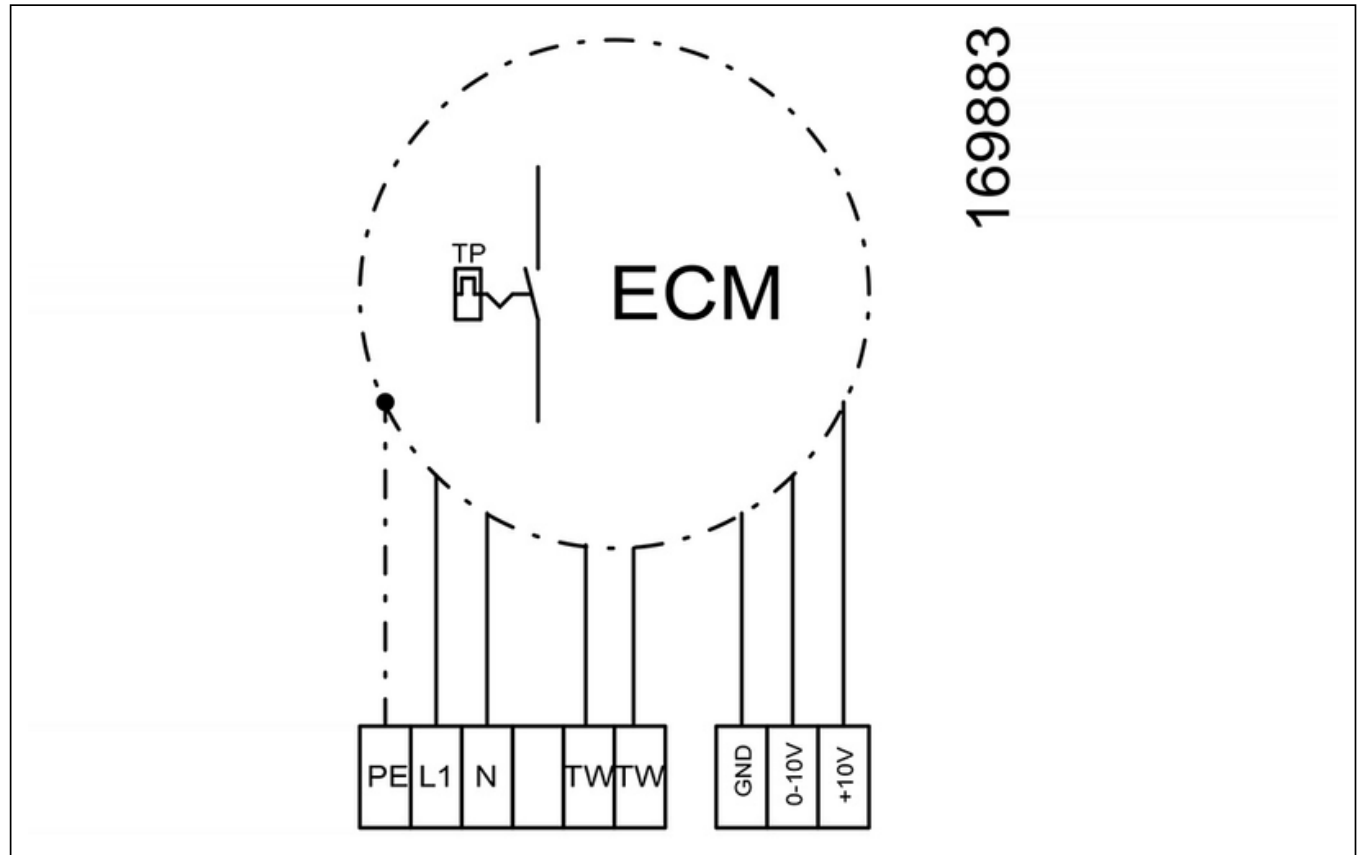
131431



zur Produktseite

KVRI 7040 EC 30

131431



ZUBEHÖR MECHANISCH

VKK 7040 | 103944



- Selbsttätige Verschlussklappe
- Kunststoff, witterungsbeständig
- Temperaturbeständig bis 70 °C

VS 7040 | 103951



- Verbindungsstutzen, flexibel
- Normprofilflansch P20
- Verzinktes Stahlblech, Kunststoffband (PVC)
- Temperaturbeständig bis 70 °C



zur Produktseite

KVRI 7040 EC 30

131431

ZUBEHÖR ELEKTRISCH

GS 03 | 107633



- Geräteschalter
- $U_{max} = 400\text{ V}$, $I_{max} = 25\text{ A}$
- Schaltvermögen $400\text{ V } 3\text{-} = 5,5\text{ kW}$
- Schutzart IP 55

CON P1000 | 115259



- Konstantdruckregelung
- Istwertdarstellung über optionales Bedienteil möglich
- Ausgang 0-10 V DC + Freigabe FU + Sollwert erreicht
- Druckeinstellung mittels Dekadenschalter

MTP 20 | 128146



- Potentiometer 10 k Ω
- Schaltkontakt 1A/250V AC - 2,5A/12V DC
- Max. Umgebungstemperatur 50 °C
- VDE

MTP 30 | 143289



- Stufiger Potentiometer 10 k Ω
- Stufe 1 + 2 einstellbar 10 % - 100 % Vdc
- Stufe 3 100 % Vdc
- Versorgungsspannung +10Vdc

MTP 40 | 147359



- Potentiometer 10 k Ω
- Anschluss im Klemmkasten
- Max. Umgebungstemperatur 50 °C
- VPE: 20 Stück

MTP 50 | 153133



- Potentiometer mit Multifunktionsausgang
- 230 VAC $\pm 10\%$ / 50-60 Hz
- Wählbarer Ausgang: 1-10 VDC / 2-20 mA / 10-100 % PWM
- Min. und max. Ausgangswert einstellbar



zur Produktseite