

KVRI 8050 EC 30

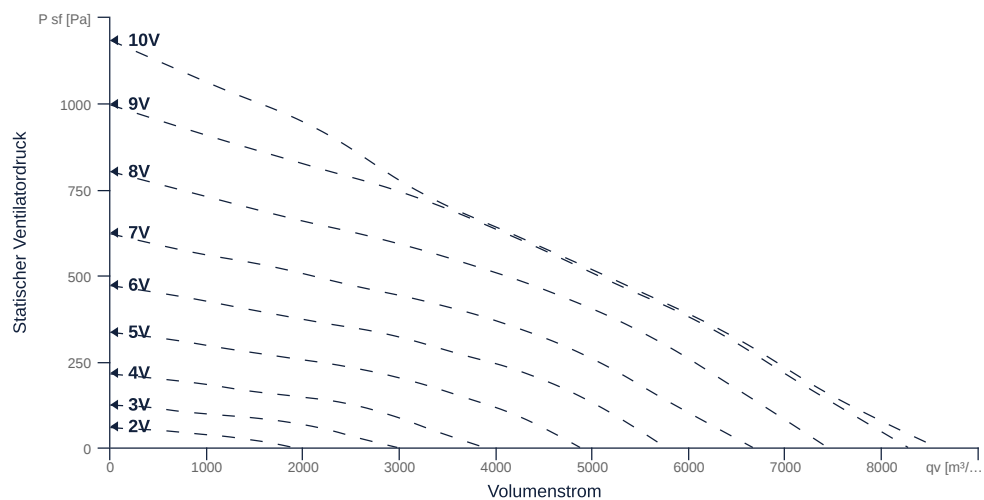
131443

- Rückwärtsgekrümmtes Radiallaufrad
- Ausschwenkbare Ventilatoreinheit
- Verzinktes Stahlblechgehäuse, doppelwandig, 25 mm Mineralwolle
- Hocheffizienter EC-Motor, stufenlos regelbar
- Fördermitteltemperatur bis 60 °C im Dauerbetrieb



KENNFELD

Bezeichnung	Wert	Einheit
Volumenstrom	0	m³/h
Druck	0	Pa



zur Produktseite

ALLGEMEINE DATEN

Bezeichnung	Wert	Einheit	Formelzeichen
ERP konform	Ja		
Zertifizierungen	CE, UKCA		
Kanalmaß	800x500		WxH _{duct}
Rohranschlussdurchmesser (DN)	-		DN
Nennspannung (Gesamtgerät)	400	V	U _{rated}
Anschluss-Phasen (Gesamtgerät)	3~		phase
Absicherung (Gesamtgerät)	6 A		fuse
Gehäusematerial	Stahlblech verzinkt		mat _{casing}
Laufmaterial	Kunststoff		mat _{impeller}
IP-Schutzart (Gesamtgerät)	IPX4		IP _{compl}
IP-Schutzart (Klemmkasten)	IP44		IP _{ebox}
Gewicht	72.3	kg	m
Nennluftvolumenstrom, Nennpunkt m ³ /h	4078.8	m ³ /h	q _{v,nom}
Nennaußendruck, statisch	502.1	Pa	p _{s,nom}
Bauart	Radial		F _{an} type
Kategorie / Einbausituation	A		cat

ERP DATEN (LOT 6)

Bezeichnung	Wert	Einheit	Formelzeichen
Nennluftvolumenstrom, Nennpunkt m ³ /s	1.13	m ³ /s	q _{v,nom}
Tatsächliche elektrische Eingangsleistung, Nennpunkt	0.9	kW	P _{e,nom}
Anströmgeschwindigkeit, Nennpunkt	2.8	m/s	v _{nom}
Nennaußendruck, statisch	502.1	Pa	p _{s,nom}
statischer Wirkungsgrad des Zuluftventilators, Nennpunkt	65.6	%	η _{es,SUP}
Gehäuseschallpegel, Nennpunkt	70	dB(A)	L _{WA2}
Bewertung	Produkt ist konform 2018		



KVRI 8050 EC 30

131443

ruck

MAXIMALDATEN

Bezeichnung	Wert		Einheit	Formelzeichen
	50 Hz	60 Hz		
Max. Leistungsaufnahme (Gerät)	1173	1173	W	$P_{ed, max}$
Max. Betriebsstrom (Gerät)	1.81	1.81	A	$I_{ed, max}$
Max. Drehzahl	1620	1620	1/min	n_{max}
Max. stat. Wirkungsgrad	59.1	59.1	%	η_{es}
Max. Ventilatorwirkungsgrad	59.7	59.7	%	η_e
Max. Volumenstrom	8570	8570	m ³ /h	$Q_{v, max}$
Max. stat. Druck	1180	1180	Pa	$p_{sf, max}$
Max. Mediumtemperatur	50	50	°C	$T_{m, max}$
Max. Umgebungstemperatur	50	50	°C	$T_{amb, max}$
Min. Umgebungstemperatur	-30	-30	°C	$T_{amb, min}$

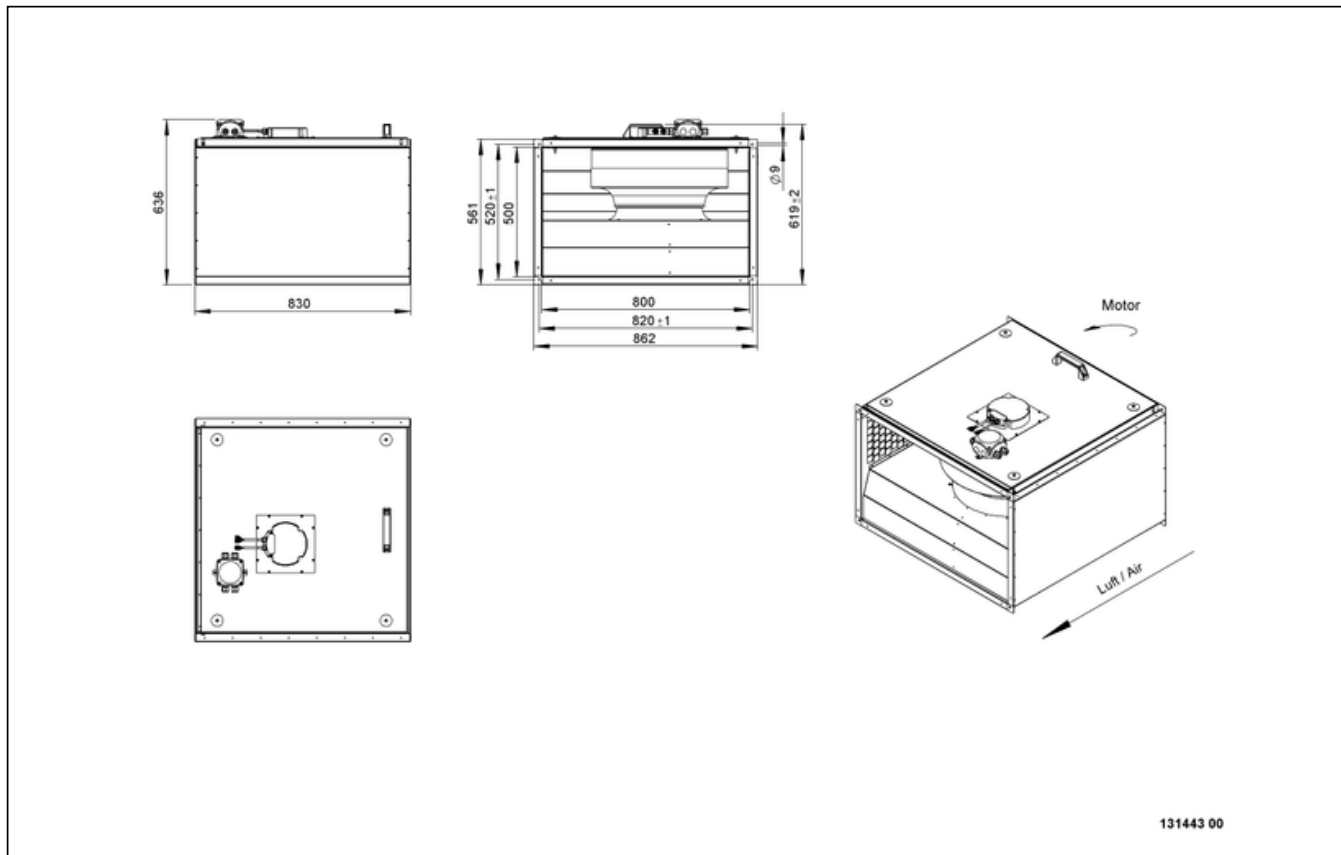


zur Produktseite

KVRI 8050 EC 30

131443

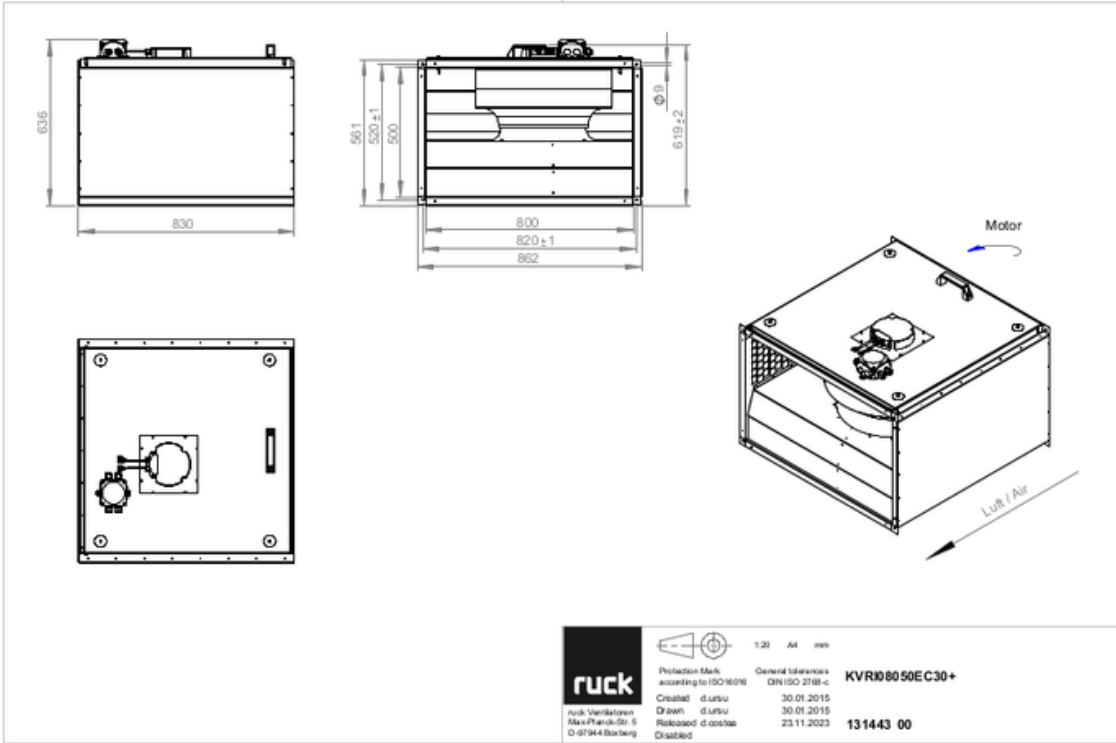
SCHALTPLÄNE / MASSZEICHNUNGEN



zur Produktseite

KVRI 8050 EC 30

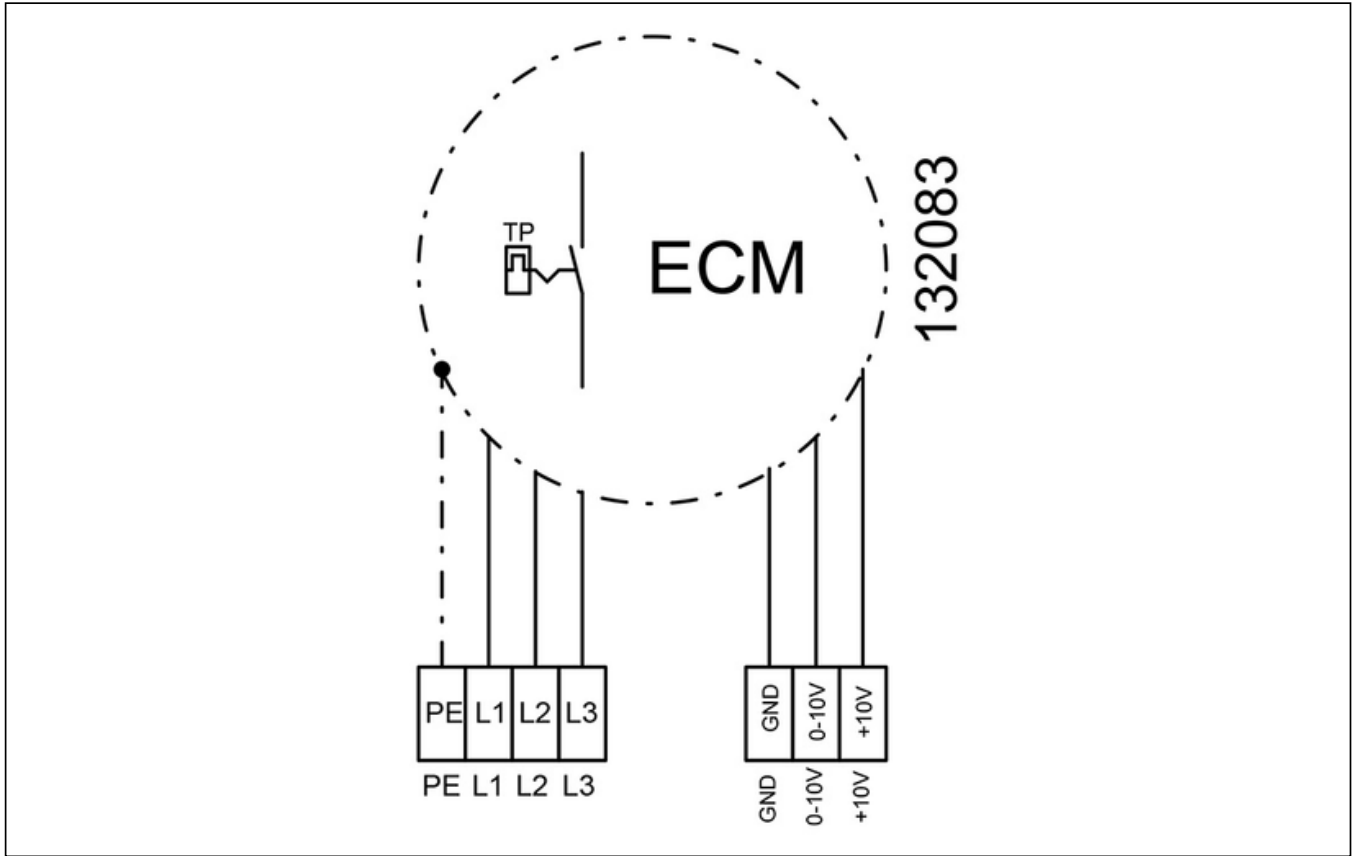
131443



zur Produktseite

KVRI 8050 EC 30

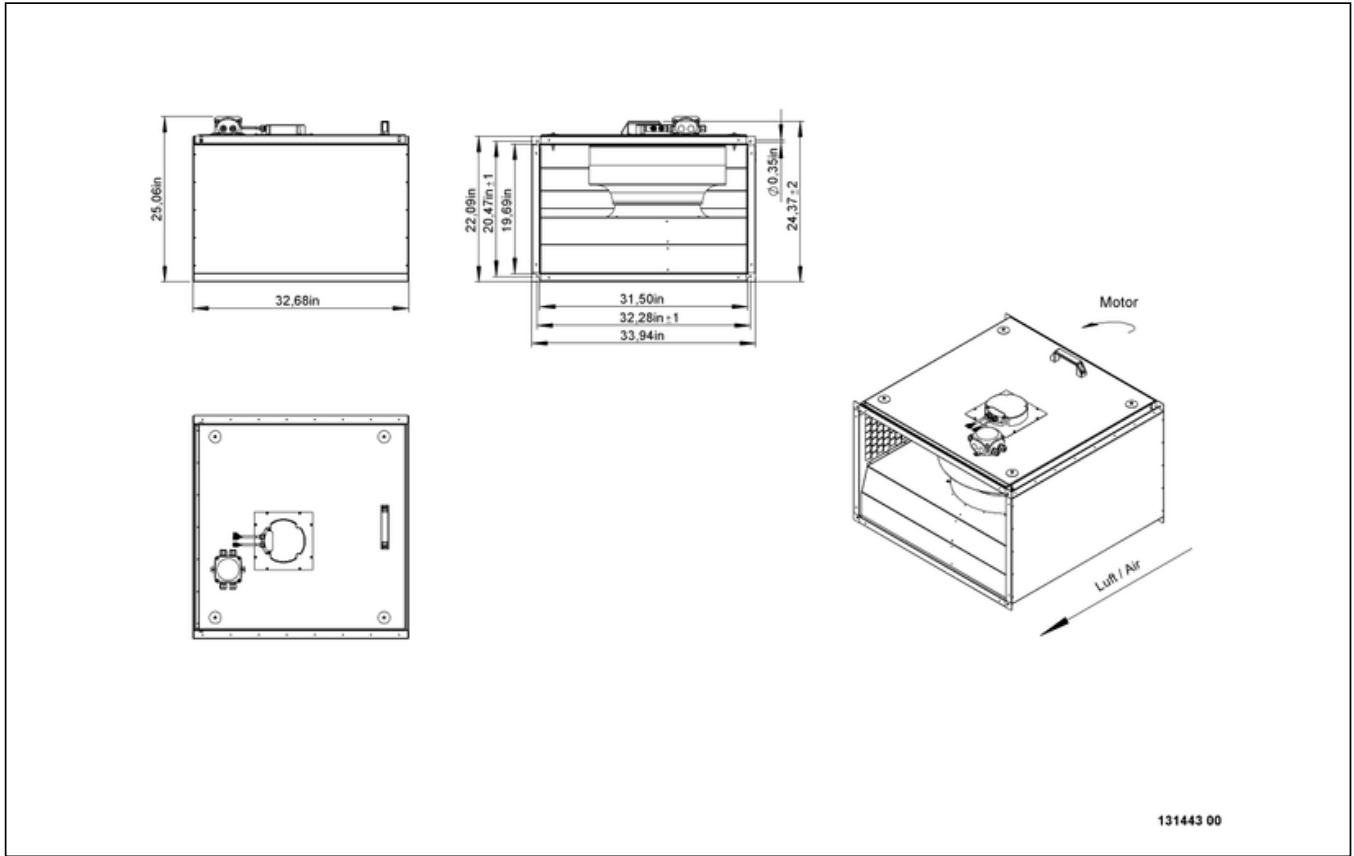
131443



zur Produktseite

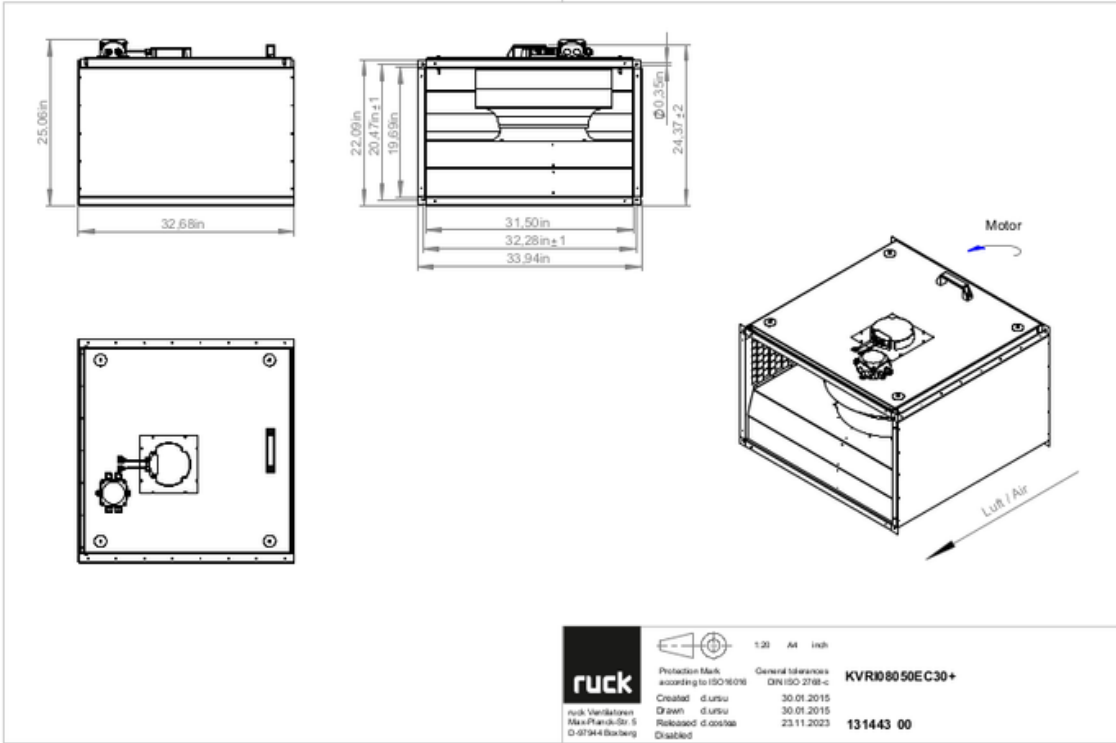
KVRI 8050 EC 30

131443



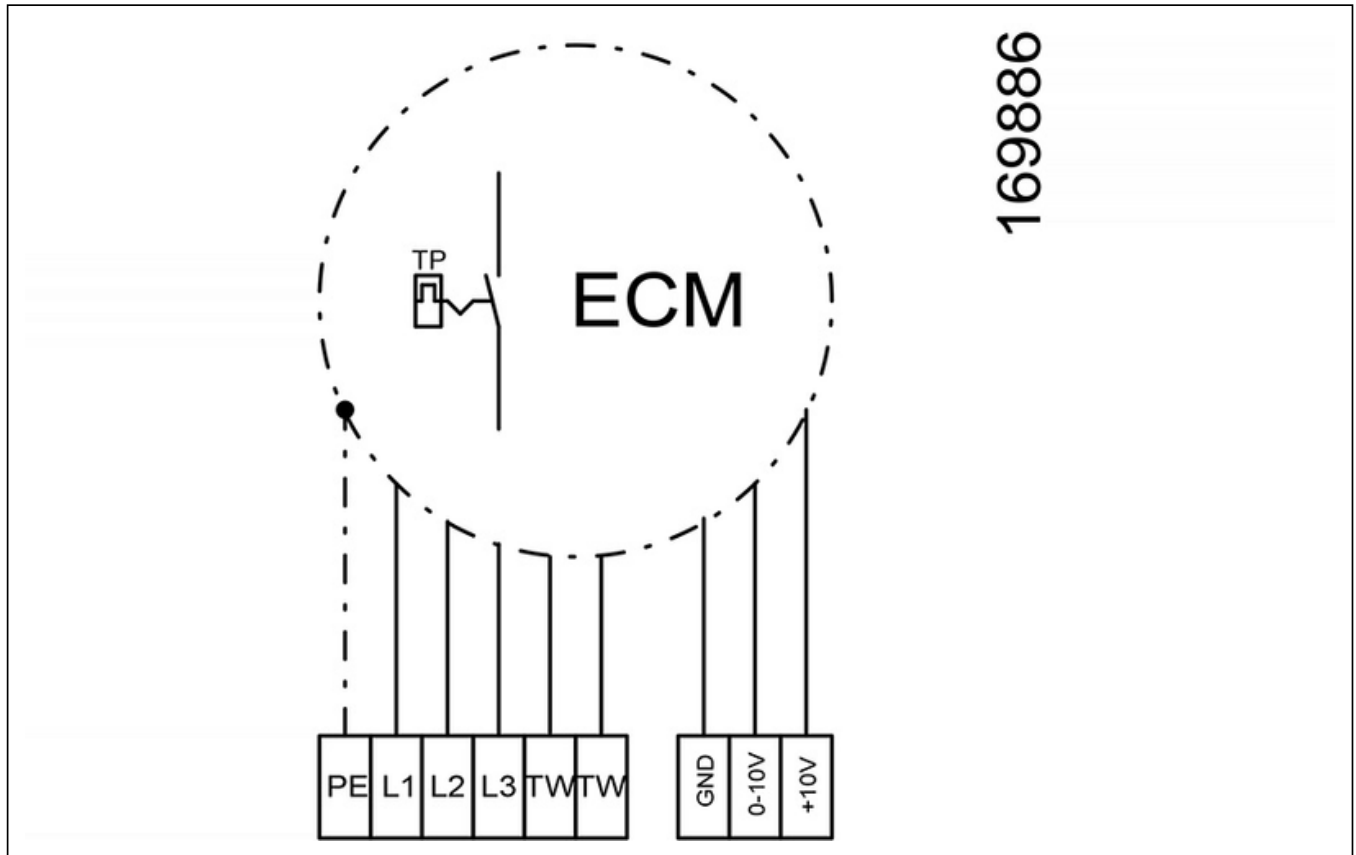
KVRI 8050 EC 30

131443



KVRI 8050 EC 30

131443



ZUBEHÖR MECHANISCH

VKK 8050 | 103945



- Selbsttätige Verschlussklappe
- Kunststoff, witterungsbeständig
- Temperaturbeständig bis 70 °C

VS 8050 | 103953



- Verbindungsstützen, flexibel
- Normprofilflansch P20
- Verzinktes Stahlblech, Kunststoffband (PVC)
- Temperaturbeständig bis 70 °C



zur Produktseite

KVRI 8050 EC 30

131443

ZUBEHÖR ELEKTRISCH

GS 03 | 107633



- Geräteschalter
- $U_{max} = 400\text{ V}$, $I_{max} = 25\text{ A}$
- Schaltvermögen $400\text{ V } 3\text{-} = 5,5\text{ kW}$
- Schutzart IP 55

CON P1000 | 115259



- Konstantdruckregelung
- Istwertdarstellung über optionales Bedienteil möglich
- Ausgang 0-10 V DC + Freigabe FU + Sollwert erreicht
- Druckeinstellung mittels Dekadenschalter

MTP 20 | 128146



- Potentiometer 10 k Ω
- Schaltkontakt 1A/250V AC - 2,5A/12V DC
- Max. Umgebungstemperatur 50 °C
- VDE

MTP 30 | 143289



- Stufiger Potentiometer 10 k Ω
- Stufe 1 + 2 einstellbar 10 % - 100 % Vdc
- Stufe 3 100 % Vdc
- Versorgungsspannung +10Vdc

MTP 40 | 147359



- Potentiometer 10 k Ω
- Anschluss im Klemmkasten
- Max. Umgebungstemperatur 50 °C
- VPE: 20 Stück

MTP 50 | 153133



- Potentiometer mit Multifunktionsausgang
- 230 VAC $\pm 10\%$ / 50-60 Hz
- Wählbarer Ausgang: 1-10 VDC / 2-20 mA / 10-100 % PWM
- Min. und max. Ausgangswert einstellbar



zur Produktseite