

Konfigurierbarer Klappenantrieb für das Verstellen von Klappen in der technischen Gebäudeausrüstung

- Klappengröße bis ca. 1 m<sup>2</sup>
- Drehmoment Motor 5 Nm
- Nennspannung AC/DC 24 V
- Ansteuerung stetig 2...10 V veränderbar
- Stellungsrückmeldung 2...10 V veränderbar


**Technische Daten**

<b>Elektrische Daten</b>	Nennspannung	AC/DC 24 V
	Nennspannung Frequenz	50/60 Hz
	Funktionsbereich	AC 19.2...28.8 V / DC 21.6...28.8 V
	Leistungsverbrauch im Betrieb	2.5 W
	Leistungsverbrauch Ruhestellung	1.2 W
	Leistungsverbrauch Dimensionierung	5 VA
	Anschluss Speisung / Steuerung	Kabel 1 m, 4 x 0.75 mm <sup>2</sup>
	Parallelbetrieb	ja (Leistungsdaten beachten)
<b>Funktionsdaten</b>	Drehmoment Motor	5 Nm
	Drehmoment veränderbar	25%, 50%, 75% reduziert
	Arbeitsbereich Y	2...10 V
	Eingangswiderstand	100 kΩ
	Betriebsarten optional	Auf/Zu 3-Punkt (nur AC) Stetig (DC 0...32 V)
	Arbeitsbereich Y veränderbar	Startpunkt 0.5...30 V Endpunkt 2.5...32 V
	Stellungsrückmeldung U	2...10 V
	Stellungsrückmeldung U Hinweis	max. 0.5 mA
	Stellungsrückmeldung U veränderbar	Startpunkt 0.5...8 V Endpunkt 2.5...10 V
	Positionsgenauigkeit	±5%
	Bewegungsrichtung Motor	wählbar mit Schalter 0/1
	Bewegungsrichtung Hinweis	Y = 0 V: bei Schalterstellung 0 (linksdrehend) / 1 (rechtsdrehend)
	Bewegungsrichtung veränderbar	Elektronisch reversierbar
	Handverstellung	mit Drucktaste, arretierbar
	Drehwinkel	Max. 95°
	Drehwinkel Hinweis	beidseitig begrenzt durch verstellbare mechanische Endanschläge
	Laufzeit Motor	150 s / 90°
	Laufzeit Motor veränderbar	35...150 s
	Adaption Stellbereich	manuell
	Adaption variabler Stellbereich	keine Aktion Adaption beim Einschalten Adaption nach Drücken der Geriebeausrasttaste
	Zwangssteuerung	MAX (maximale Position) = 100% MIN (minimale Position) = 0% ZS (Zwischenstellung, nur AC) = 50%
	Zwangssteuerung veränderbar	MAX = (MIN + 32%)...100% MIN = 0%...(MAX - 32%) ZS = MIN...MAX
Schalleistungspegel Motor	35 dB(A)	
Achsmithnahme	Universalklemmbock 6...20 mm	
Positionsanzeige	mechanisch, aufsteckbar	
<b>Sicherheit</b>	Schutzklasse IEC/EN	III Sicherheitskleinspannung (SELV)
	Schutzklasse UL	UL Class 2 Supply
	Schutzart IEC/EN	IP54
	Schutzart NEMA/UL	NEMA 2

## Technische Daten

<b>Sicherheit</b>	Gehäuse	UL Enclosure Type 2
	EMV	CE gemäss 2014/30/EU
	Zertifizierung IEC/EN	IEC/EN 60730-1 und IEC/EN 60730-2-14
	Zertifizierung UL	cULus gemäss UL60730-1A, UL60730-2-14 und CAN/CSA E60730-1:02
	Zertifizierung UL Hinweis	Die UL-Kennzeichnung des Antriebs ist abhängig vom Produktionsstandort, das Gerät ist in jeden Fall UL-konform
	Wirkungsweise	Typ 1
	Bemessungsstossspannung Speisung / Steuerung	0.8 kV
	Verschmutzungsgrad der Umgebung	3
	Umgebungstemperatur	-30...50 °C
	Lagertemperatur	-40...80 °C
Umgebungsfeuchte	Max. 95% r.H., nicht kondensierend	
Wartung	wartungsfrei	
<b>Gewicht</b>	Gewicht	0.45 kg

## Sicherheitshinweise



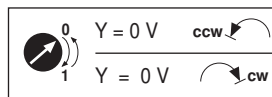
- Das Gerät darf nicht für Anwendungen ausserhalb des spezifizierten Einsatzbereiches, insbesondere nicht in Flugzeugen und jeglichen anderen Fortbewegungsmitteln zu Luft, verwendet werden.
- Aussenanwendung: nur möglich, wenn kein Wasser (Meerwasser), Schnee, Eis, Sonnenbestrahlung oder aggressive Gase direkt auf den Antrieb einwirken und gewährleistet ist, dass die Umgebungsbedingungen jederzeit innerhalb der Grenzwerte gemäss Datenblatt bleiben.
- Die Installation hat durch autorisiertes Fachpersonal zu erfolgen. Hierbei sind die gesetzlichen und behördlichen Vorschriften einzuhalten.
- Das Gerät darf nur im Herstellerwerk geöffnet werden. Es enthält keine durch den Anwender austauschbare oder reparierbare Teile.
- Kabel dürfen nicht vom Gerät entfernt werden.
- Bei der Bestimmung des Drehmomentbedarfs müssen die Angaben der Klappenhersteller zum Querschnitt, zur Bauart, zum Einbauort und zu den lufttechnischen Bedingungen beachtet werden.
- Das Gerät enthält elektrische und elektronische Komponenten und darf nicht als Haushaltsmüll entsorgt werden. Die örtliche und aktuell gültige Gesetzgebung ist zu beachten.

## Produktmerkmale

<b>Wirkungsweise</b>	Der Antrieb wird mit einem Normstellsignal DC 0...10 V angesteuert und fährt auf die vom Stellsignal vorgegebene Stellung. Die Messspannung U dient zur elektrischen Anzeige der Klappenstellung 0...100% und als Folgestellsignal für weitere Antriebe.
<b>Konfigurierbare Antriebe</b>	Die Werkseinstellungen decken die häufigsten Anwendungen ab. Einzelne Parameter können mit den Service-Tools MFT-P oder ZTH EU von Belimo verändert werden.
<b>Einfache Direktmontage</b>	Einfache Direktmontage auf Klappenachse mit Universalklemmbock, Sicherung gegen Verdrehen mit beigepackter Verdrehsicherung.
<b>Handverstellung</b>	Handverstellung mit Drucktaste möglich (Getriebeausrüstung solange die Taste gedrückt wird bzw. arretiert bleibt).
<b>Einstellbarer Drehwinkel</b>	Einstellbarer Drehwinkel mit mechanischen Anschlägen.
<b>Hohe Funktionssicherheit</b>	Der Antrieb ist überlastsicher, benötigt keine Endschalter und bleibt am Anschlag automatisch stehen.

## Produktmerkmale

**Grundpositionierung** Beim erstmaligen Einschalten der Speisespannung, d.h. bei der Erstinbetriebnahme, führt der Antrieb eine Synchronisation aus. Die Synchronisation findet in der Grundposition (0%) statt. Nach diesem Vorgang fährt der Antrieb auf die vom Stellsignal vorgegebene Stellung.



**Adaption und Synchronisation** Eine Adaption kann manuell durch Drücken der Taste "Adaption" oder mit dem PC-Tool ausgelöst werden. Bei der Adaption werden beide mechanischen Endanschläge erfasst (gesamter Stellbereich). Automatische Synchronisation nach Drücken der Getriebe-Ausrasttaste ist parametrierbar. Die Synchronisation findet in der Grundposition (0%) statt. Nach diesem Vorgang fährt der Antrieb auf die vom Stellsignal vorgegebene Stellung. Eine Reihe von Einstellungen kann mittels PC-Tool angepasst werden (siehe Dokumentation MFT-P)

## Zubehör

	Beschreibung	Typ
<b>Elektrisches Zubehör</b>	Hilfsschalter 1 x EPU aufsteckbar	S1A
	Hilfsschalter 2 x EPU aufsteckbar	S2A
	Hilfsschalter 2 x EPU aufsteckbar, grau	S2A/300 GR
	Hilfsschalter 2 x EPU aufsteckbar, grau	S2A/500 GR
	Rückführpotentiometer 140 Ω aufsteckbar	P140A
	Rückführpotentiometer 140 Ω aufsteckbar, grau	P140A GR
	Rückführpotentiometer 200 Ω aufsteckbar	P200A
	Rückführpotentiometer 500 Ω aufsteckbar	P500A
	Rückführpotentiometer 500 Ω aufsteckbar, grau	P500A GR
	Rückführpotentiometer 1 kΩ aufsteckbar	P1000A
	Rückführpotentiometer 1 kΩ aufsteckbar, grau	P1000A GR
	Rückführpotentiometer 2.8 kΩ aufsteckbar	P2800A
	Rückführpotentiometer 2.8 kΩ aufsteckbar, grau	P2800A GR
	Rückführpotentiometer 5 kΩ aufsteckbar	P5000A
	Rückführpotentiometer 5 kΩ aufsteckbar, grau	P5000A GR
	Rückführpotentiometer 10 kΩ aufsteckbar	P10000A
	Rückführpotentiometer 10 kΩ aufsteckbar, grau	P10000A GR
	Signalwandler Spannung/Strom 100 kΩ Speisung AC / DC 24 V	Z-UIC
	Stellbereichgeber für Wandmontage	SBG24
	Stellungsgeber für Wandmontage	SGA24
	Stellungsgeber für Einbaumontage	SGE24
	Stellungsgeber für Frontmontage	SGF24
	Stellungsgeber für Wandmontage	CRP24-B1
	Anschluss Kabel 5 m, A: RJ11 6/4 ZTH EU, B: 6-Pin Servicebuchse für Belimo-Gerät	ZK1-GEN
	Anschluss Kabel 5 m, A: RJ11 6/4 ZTH EU, B: Freies Drahtende für den Anschluss an die MP/PP-Anschlussklemme	ZK2-GEN
	<b>Mechanisches Zubehör</b>	Achsverlängerung 170 mm Ø10 mm für Klappenachse Ø 6...16 mm
Klemmbock einseitig, Klemmbereich Ø 6...20 mm, Multipack 20 Stk.		K-ELA
Klemmbock einseitig, Klemmbereich Ø 6...10 mm, Multipack 20 Stk.		K-ELA10
Klemmbock einseitig, Klemmbereich Ø 6...13 mm, Multipack 20 Stk.		K-ELA13
Klemmbock einseitig, Klemmbereich Ø 6...16 mm, Multipack 20 Stk.		K-ELA16
Verdrehsicherung 180 mm, Multipack 20 Stk.		Z-ARS180
Formschlusseinsatz 8x8 mm, Multipack 20 Stk.		ZF8-LMA
Formschlusseinsatz 10x10 mm, Multipack 20 Stk.		ZF10-LMA
Formschlusseinsatz 12x12 mm, Multipack 20 Stk.		ZF12-LMA

Zubehör

	Beschreibung	Typ
	Formschlusseinsatz 8x8 mm, mit Drehwinkelbegrenzer und Positionsanzeige, Multipack 20 Stk.	ZFRL8-LMA
	Formschlusseinsatz 10x10 mm, mit Drehwinkelbegrenzer und Positionsanzeige, Multipack 20 Stk.	ZFRL10-LMA
	Formschlusseinsatz 12x12 mm, mit Drehwinkelbegrenzer und Positionsanzeige, Multipack 20 Stk.	ZFRL12-LMA
	Positionsanzeiger, Multipack 20 Stk.	Z-PI
Service Tools	Beschreibung	Typ
	Einstellgerät, mit ZIP-USB-Funktion	ZTH EU
	Belimo PC-Tool, Einstell- u. Parametriersoftware	MFT-P
	Adapter für Service-Tool ZTH	MFT-C

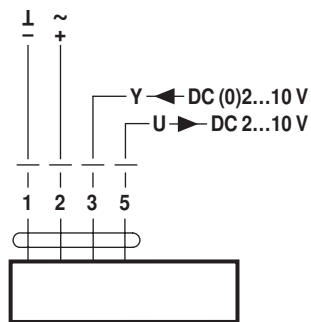
Elektrische Installation

**Hinweise**

- Anschluss über Sicherheitstransformator.
- Parallelanschluss weiterer Antriebe möglich. Leistungsdaten beachten.

Anschlussschemas

AC/DC 24 V, stetig

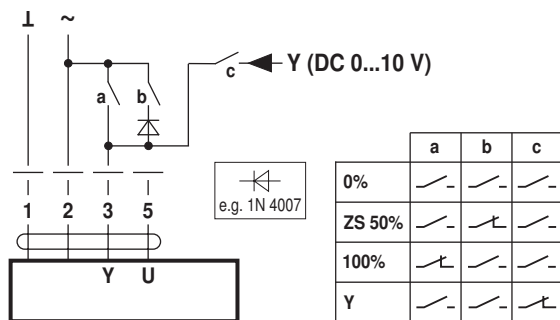


**Kabelfarben:**  
 1 = schwarz  
 2 = rot  
 3 = weiss  
 5 = orange

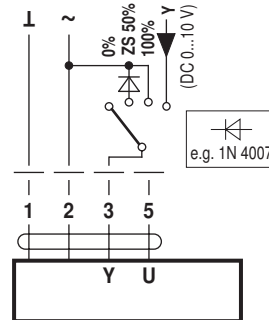
Funktionen

Funktionen mit Grundwerten (konventioneller Betrieb)

Zwangssteuerung mit AC 24 V mit Relaiskontakten



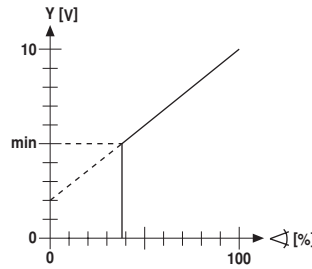
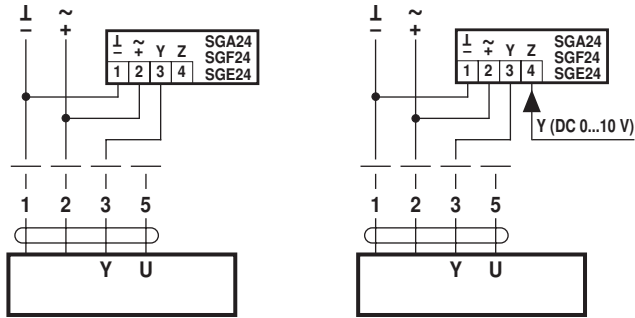
Zwangssteuerung mit AC 24 V mit Drehschalter



**Funktionen**

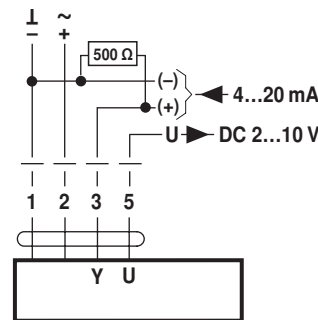
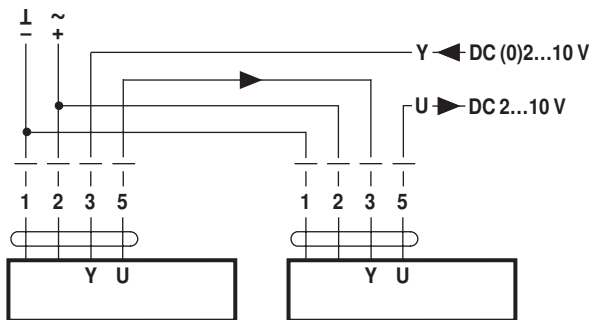
Fernsteuerung 0...100% mit Stellungsgeber SG...

Minimalbegrenzung mit Stellungsgeber SG...



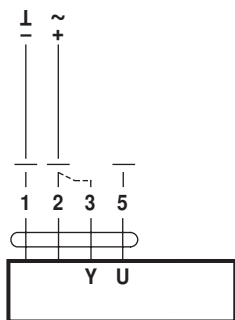
Folgeregelung (stellungsabhängig)

Ansteuerung mit 4...20 mA über externen Widerstand



**Achtung:**  
Der Arbeitsbereich muss auf DC 2...10 V eingestellt sein.  
Der 500 Ω-Widerstand konvertiert das 4...20 mA-Stromsignal in ein Spannungssignal DC 2...10 V

Funktionskontrolle



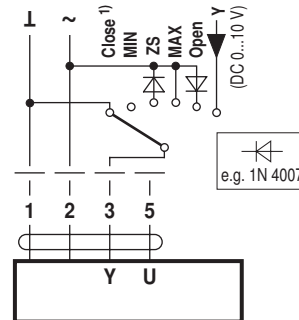
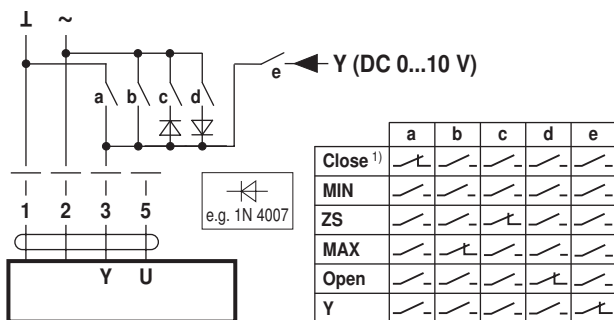
**Vorgehensweise**

1. 24 V an Anschluss 1 und 2 anlegen
2. Anschluss 3 lösen:
  - bei Drehrichtung 0: Antrieb dreht Richtung links
  - bei Drehrichtung 1: Antrieb dreht Richtung rechts
3. Anschlüsse 2 und 3 kurzschliessen:
  - Antrieb läuft in Gegenrichtung

**Funktionen für Geräte mit spezifischen Parametern (Konfiguration erforderlich)**

Zwangssteuerung und Begrenzung mit AC 24 V mit Relaiskontakten

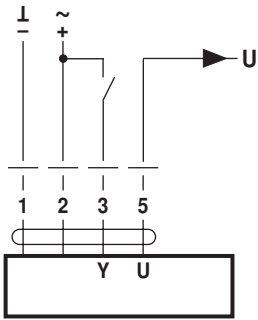
Zwangssteuerung und Begrenzung mit AC 24 V mit Drehschalter



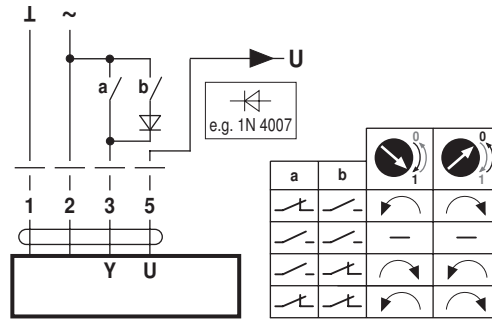
1) **Achtung:** Die Funktion ist nur gewährleistet, wenn der Startpunkt des Arbeitsbereiches auf min. 0.5 V festgelegt ist.

## Funktionen

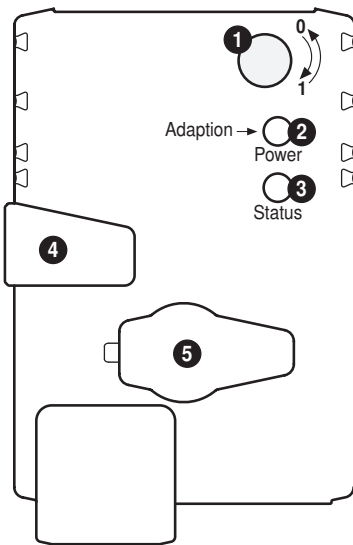
### Ansteuerung Auf-Zu



### Ansteuerung 3-Punkt



## Anzeige- und Bedienelemente



### 1 Drehsinnschalter

Umschalten: Drehrichtung ändert

### 2 Drucktaste und LED-Anzeige grün

Aus: Keine Spannungsversorgung oder Störung

Ein: Betrieb

Taste drücken: Auslösen der Drehwinkeladaption, nachher Normalbetrieb

### 3 Drucktaste und LED-Anzeige gelb

Aus: Normalbetrieb

Ein: Adaption- oder Synchronisationsvorgang aktiv

Taste drücken: Keine Funktion

### 4 Taste Getriebeausrüstung

Taste drücken: Getriebe ausgerastet, Motor stoppt, Handverstellung möglich

Taste loslassen: Getriebe eingerastet, Start Synchronisation, nachher Normalbetrieb

### 5 Servicestecker

Für den Anschluss der Parametrier- und Service-Tools

### Kontrolle Anschluss Spannungsversorgung

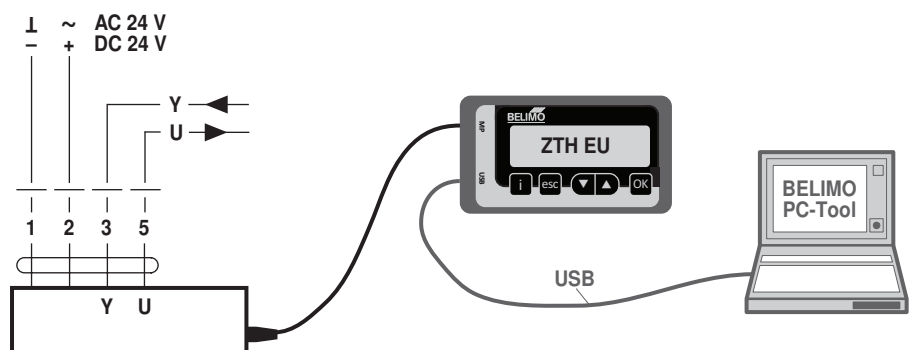
2 Aus und 3 Ein Möglicher Verdrahtungsfehler der Spannungsversorgung

## Service

### Anschluss Service-Tools

Der Antrieb lässt sich mit dem ZTH EU via Servicebuchse parametrieren. Für eine erweiterte Parametrierung kann das PC-Tool angeschlossen werden.

Anschluss ZTH EU / PC-Tool



Abmessungen [mm]

Achslänge

		Min. 37
		-

6...20	≥6	≤20

Massbilder

