

Klappenantrieb für das Verstellen von Klappen in der technischen Gebäudeausrüstung

- Klappengrösse bis ca. 1 m²
- Drehmoment Motor 5 Nm
- Nennspannung AC/DC 24 V
- Ansteuerung Auf/Zu, 3-Punkt
- mit Anschlussklemmen


Technische Daten

Elektrische Daten	Nennspannung	AC/DC 24 V
	Nennspannung Frequenz	50/60 Hz
	Funktionsbereich	AC 19.2...28.8 V / DC 19.2...28.8 V
	Leistungsverbrauch im Betrieb	1 W
	Leistungsverbrauch Ruhstellung	0.2 W
	Leistungsverbrauch Dimensionierung	1.5 VA
	Anschluss Speisung / Steuerung	Klemmen 4 mm ² (Kabel Ø 4...10 mm, 3-adrig)
	Parallelbetrieb	ja (Leistungsdaten beachten)
Funktionsdaten	Drehmoment Motor	5 Nm
	Bewegungsrichtung Motor	wählbar mit Schalter 0 (linksdrehend) / 1 (rechtsdrehend)
	Handverstellung	mit Drucktaste, arretierbar
	Drehwinkel	Max. 95°
	Drehwinkel Hinweis	beidseitig begrenzbar durch verstellbare mechanische Endanschläge
	Laufzeit Motor	150 s / 90°
	Schalleistungspegel Motor	35 dB(A)
	Achsmithnahme	Universalklemmbock 6...20 mm
	Positionsanzeige	mechanisch, aufsteckbar
	Sicherheit	Schutzklasse IEC/EN
Schutzklasse UL		UL Class 2 Supply
Schutzart IEC/EN		IP54
Schutzart NEMA/UL		NEMA 2
Gehäuse		UL Enclosure Type 2
EMV		CE gemäss 2014/30/EU
Zertifizierung IEC/EN		IEC/EN 60730-1 und IEC/EN 60730-2-14
Zertifizierung UL		cULus gemäss UL60730-1A, UL60730-2-14 und CAN/CSA E60730-1:02
Zertifizierung UL Hinweis		Die UL-Kennzeichnung des Antriebs ist abhängig vom Produktionsstandort, das Gerät ist in jeden Fall UL-konform
Wirkungsweise		Typ 1
Bemessungsschossspannung Speisung / Steuerung		0.8 kV
Verschmutzungsgrad der Umgebung		3
Umgebungstemperatur		-30...50°C
Lagertemperatur	-40...80°C	
Umgebungsfeuchte	Max. 95% r.H., nicht kondensierend	
Wartung	wartungsfrei	
Gewicht	Gewicht	1.2 kg

Sicherheitshinweise



- Das Gerät darf nicht für Anwendungen ausserhalb des spezifizierten Einsatzbereiches, insbesondere nicht in Flugzeugen und jeglichen anderen Fortbewegungsmitteln zu Luft, verwendet werden.
- Aussenanwendung: nur möglich, wenn kein Wasser (Meerwasser), Schnee, Eis, Sonnenbestrahlung oder aggressive Gase direkt auf den Antrieb einwirken und gewährleistet ist, dass die Umgebungsbedingungen jederzeit innerhalb der Grenzwerte gemäss Datenblatt bleiben.
- Die Installation hat durch autorisiertes Fachpersonal zu erfolgen. Hierbei sind die gesetzlichen und behördlichen Vorschriften einzuhalten.
- Das Gerät darf nur im Herstellerwerk geöffnet werden. Es enthält keine durch den Anwender austauschbare oder reparierbare Teile.
- Bei der Bestimmung des Drehmomentbedarfs müssen die Angaben der Klappenhersteller zum Querschnitt, zur Bauart, zum Einbauort und zu den lufttechnischen Bedingungen beachtet werden.
- Das Gerät enthält elektrische und elektronische Komponenten und darf nicht als Haushaltsmüll entsorgt werden. Die örtliche und aktuell gültige Gesetzgebung ist zu beachten.

Produktmerkmale

Einfache Direktmontage	Einfache Direktmontage auf Klappenachse mit Universalklemmbock, Sicherung gegen Verdrehen mit beige packter Verdrehsicherung.
Handverstellung	Handverstellung mit Drucktaste möglich (Getriebeausrüstung solange die Taste gedrückt wird bzw. arretiert bleibt).
Einstellbarer Drehwinkel	Einstellbarer Drehwinkel mit mechanischen Anschlägen.
Hohe Funktionssicherheit	Der Antrieb ist überlastsicher, benötigt keine Endschalter und bleibt am Anschlag automatisch stehen.

Zubehör

	Beschreibung	Typ
Elektrisches Zubehör	Hilfsschalter 1 x EPU aufsteckbar	S1A
	Hilfsschalter 2 x EPU aufsteckbar	S2A
	Rückführpotentiometer 140 Ω aufsteckbar	P140A
	Rückführpotentiometer 140 Ω aufsteckbar, grau	P140A GR
	Rückführpotentiometer 200 Ω aufsteckbar	P200A
	Rückführpotentiometer 500 Ω aufsteckbar	P500A
	Rückführpotentiometer 500 Ω aufsteckbar, grau	P500A GR
	Rückführpotentiometer 1 k Ω aufsteckbar	P1000A
	Rückführpotentiometer 1 k Ω aufsteckbar, grau	P1000A GR
	Rückführpotentiometer 2.8 k Ω aufsteckbar	P2800A
	Rückführpotentiometer 2.8 k Ω aufsteckbar, grau	P2800A GR
	Rückführpotentiometer 5 k Ω aufsteckbar	P5000A
	Rückführpotentiometer 5 k Ω aufsteckbar, grau	P5000A GR
	Rückführpotentiometer 10 k Ω aufsteckbar	P10000A
	Rückführpotentiometer 10 k Ω aufsteckbar, grau	P10000A GR
Mechanisches Zubehör	Beschreibung	Typ
	Achsverlängerung 170 mm \varnothing 10 mm für Klappenachse \varnothing 6...16 mm	AV6-20
	Klemmbock einseitig, Klemmbereich \varnothing 6...20 mm, Multipack 20 Stk.	K-ELA
	Klemmbock einseitig, Klemmbereich \varnothing 6...10 mm, Multipack 20 Stk.	K-ELA10
	Klemmbock einseitig, Klemmbereich \varnothing 6...13 mm, Multipack 20 Stk.	K-ELA13
	Klemmbock einseitig, Klemmbereich \varnothing 6...16 mm, Multipack 20 Stk.	K-ELA16
	Verdrehsicherung 180 mm, Multipack 20 Stk.	Z-ARS180
	Formschlusseinsatz 8x8 mm, Multipack 20 Stk.	ZF8-LMA
Formschlusseinsatz 10x10 mm, Multipack 20 Stk.	ZF10-LMA	
Formschlusseinsatz 12x12 mm, Multipack 20 Stk.	ZF12-LMA	

Zubehör

Beschreibung

Typ

Formschlusseinsatz 8x8 mm, mit Drehwinkelbegrenzer und Positionsanzeige, Multipack 20 Stk.	ZFRL8-LMA
Formschlusseinsatz 10x10 mm, mit Drehwinkelbegrenzer und Positionsanzeige, Multipack 20 Stk.	ZFRL10-LMA
Formschlusseinsatz 12x12 mm, mit Drehwinkelbegrenzer und Positionsanzeige, Multipack 20 Stk.	ZFRL12-LMA
Positionsanzeiger, Multipack 20 Stk.	Z-PI
Klemmenabdeckung IP54, Multipack 20 Stk.	Z-TP

Elektrische Installation



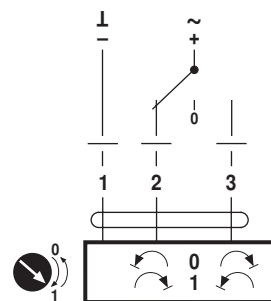
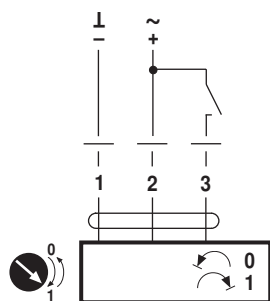
Hinweise

- Anschluss über Sicherheitstransformator.
- Parallelanschluss weiterer Antriebe möglich. Leistungsdaten beachten.

Anschlussschemas

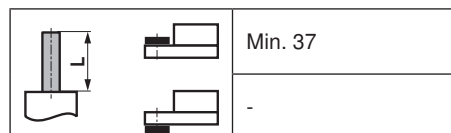
AC/DC 24 V, Auf-Zu

AC/DC 24 V, 3-Punkt

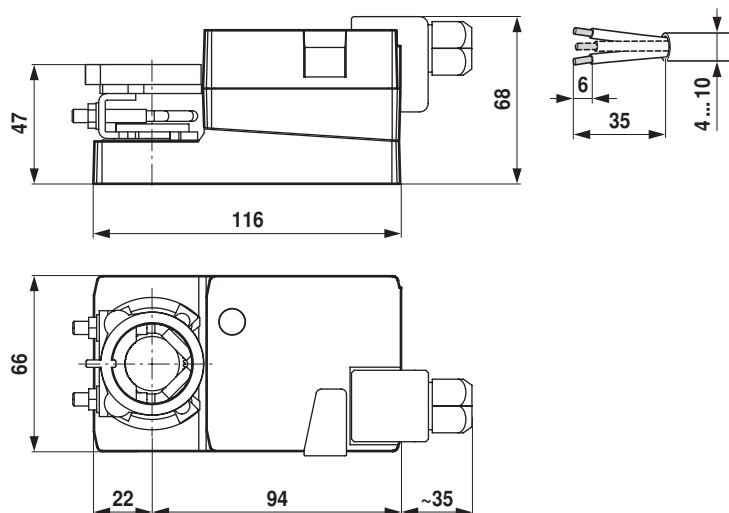


Abmessungen [mm]

Achslänge



Massbilder



Klemmbereich

6...20	≥6	≤20