

Stetiger Klappenantrieb für das Verstellen von Klappen in der technischen Gebäudeausrüstung

- Klappengrösse bis ca. 1 m<sup>2</sup>
- Drehmoment Motor 5 Nm
- Nennspannung AC/DC 24 V
- Ansteuerung stetig 2...10 V
- Stellungsrückmeldung 2...10 V
- Laufzeit Motor 35 s


**Technische Daten**

<b>Elektrische Daten</b>	Nennspannung	AC/DC 24 V
	Nennspannung Frequenz	50/60 Hz
	Funktionsbereich	AC 19.2...28.8 V / DC 19.2...28.8 V
	Leistungsverbrauch im Betrieb	1.5 W
	Leistungsverbrauch Ruhstellung	0.4 W
	Leistungsverbrauch Dimensionierung	3 VA
	Anschluss Speisung / Steuerung	Kabel 1 m, 4 x 0.75 mm <sup>2</sup>
	Parallelbetrieb	ja (Leistungsdaten beachten)
<b>Funktionsdaten</b>	Drehmoment Motor	5 Nm
	Arbeitsbereich Y	2...10 V
	Eingangswiderstand	100 kΩ
	Stellungsrückmeldung U	2...10 V
	Stellungsrückmeldung U Hinweis	Max. 1 mA
	Positionsgenauigkeit	±5%
	Bewegungsrichtung Motor	wählbar mit Schalter 0/1
	Bewegungsrichtung Hinweis	Y = 0 V: bei Schalterstellung 0 (linksdrehend) / 1 (rechtsdrehend)
	Handverstellung	mit Drucktaste, arretierbar
	Drehwinkel	Max. 95°
	Drehwinkel Hinweis	beidseitig begrenzt durch verstellbare mechanische Endanschläge
	Laufzeit Motor	35 s / 90°
	Schalleistungspegel Motor	45 dB(A)
	Achsmithnahme	Universalklemmbock 6...20 mm
Positionsanzeige	mechanisch, aufsteckbar	
<b>Sicherheit</b>	Schutzklasse IEC/EN	III Sicherheitskleinspannung (SELV)
	Schutzklasse UL	UL Class 2 Supply
	Schutzart IEC/EN	IP54
	Schutzart NEMA/UL	NEMA 2
	Gehäuse	UL Enclosure Type 2
	EMV	CE gemäss 2014/30/EU
	Zertifizierung IEC/EN	IEC/EN 60730-1 und IEC/EN 60730-2-14
	Zertifizierung UL	cULus gemäss UL60730-1A, UL60730-2-14 und CAN/CSA E60730-1:02
	Zertifizierung UL Hinweis	Die UL-Kennzeichnung des Antriebs ist abhängig vom Produktionsstandort, das Gerät ist in jedem Fall UL-konform
	Wirkungsweise	Typ 1
<b>Gewicht</b>	Bemessungsstossspannung Speisung / Steuerung	0.8 kV
	Verschmutzungsgrad der Umgebung	3
	Umgebungstemperatur	-30...50°C
	Lagertemperatur	-40...80°C
	Umgebungsfeuchte	Max. 95% r.H., nicht kondensierend
	Wartung	wartungsfrei
	Gewicht	1.1 kg

## Sicherheitshinweise



- Das Gerät darf nicht für Anwendungen ausserhalb des spezifizierten Einsatzbereiches, insbesondere nicht in Flugzeugen und jeglichen anderen Fortbewegungsmitteln zu Luft, verwendet werden.
- Aussenanwendung: nur möglich, wenn kein Wasser (Meerwasser), Schnee, Eis, Sonnenbestrahlung oder aggressive Gase direkt auf den Antrieb einwirken und gewährleistet ist, dass die Umgebungsbedingungen jederzeit innerhalb der Grenzwerte gemäss Datenblatt bleiben.
- Die Installation hat durch autorisiertes Fachpersonal zu erfolgen. Hierbei sind die gesetzlichen und behördlichen Vorschriften einzuhalten.
- Das Gerät darf nur im Herstellerwerk geöffnet werden. Es enthält keine durch den Anwender austauschbare oder reparierbare Teile.
- Kabel dürfen nicht vom Gerät entfernt werden.
- Bei der Bestimmung des Drehmomentbedarfs müssen die Angaben der Klappenhersteller zum Querschnitt, zur Bauart, zum Einbauort und zu den lufttechnischen Bedingungen beachtet werden.
- Das Gerät enthält elektrische und elektronische Komponenten und darf nicht als Haushaltsmüll entsorgt werden. Die örtliche und aktuell gültige Gesetzgebung ist zu beachten.

## Produktmerkmale

<b>Wirkungsweise</b>	Der Antrieb wird mit einem Normstellsignal DC 0...10 V angesteuert und fährt auf die vom Stellsignal vorgegebene Stellung. Die Messspannung U dient zur elektrischen Anzeige der Klappenstellung 0...100% und als Folgestellsignal für weitere Antriebe.
<b>Einfache Direktmontage</b>	Einfache Direktmontage auf Klappenachse mit Universalklemmbock, Sicherung gegen Verdrehen mit beige packter Verdrehsicherung.
<b>Handverstellung</b>	Handverstellung mit Drucktaste möglich (Getriebeausrüstung solange die Taste gedrückt wird bzw. arretiert bleibt).
<b>Einstellbarer Drehwinkel</b>	Einstellbarer Drehwinkel mit mechanischen Anschlägen.
<b>Hohe Funktionssicherheit</b>	Der Antrieb ist überlastsicher, benötigt keine Endschalter und bleibt am Anschlag automatisch stehen.

## Zubehör

	<b>Beschreibung</b>	<b>Typ</b>
<b>Elektrisches Zubehör</b>	Hilfsschalter 1 x EPU aufsteckbar	S1A
	Hilfsschalter 2 x EPU aufsteckbar	S2A
	Hilfsschalter 2 x EPU aufsteckbar, grau	S2A/300 GR
	Hilfsschalter 2 x EPU aufsteckbar, grau	S2A/500 GR
	Rückführpotentiometer 140 Ω aufsteckbar	P140A
	Rückführpotentiometer 140 Ω aufsteckbar, grau	P140A GR
	Rückführpotentiometer 200 Ω aufsteckbar	P200A
	Rückführpotentiometer 500 Ω aufsteckbar	P500A
	Rückführpotentiometer 500 Ω aufsteckbar, grau	P500A GR
	Rückführpotentiometer 1 kΩ aufsteckbar	P1000A
	Rückführpotentiometer 1 kΩ aufsteckbar, grau	P1000A GR
	Rückführpotentiometer 2.8 kΩ aufsteckbar	P2800A
	Rückführpotentiometer 2.8 kΩ aufsteckbar, grau	P2800A GR
	Rückführpotentiometer 5 kΩ aufsteckbar	P5000A
	Rückführpotentiometer 5 kΩ aufsteckbar, grau	P5000A GR
	Rückführpotentiometer 10 kΩ aufsteckbar	P10000A
	Rückführpotentiometer 10 kΩ aufsteckbar, grau	P10000A GR
Signalwandler Spannung/Strom 100 kΩ Speisung AC / DC 24 V	Z-UIC	
Stellbereichgeber für Wandmontage	SBG24	
Stellungsgeber für Wandmontage	SGA24	
Stellungsgeber für Einbaumontage	SGE24	

Zubehör

	Beschreibung	Typ
	Stellungsgeber für Frontmontage	SGF24
	Stellungsgeber für Wandmontage	CRP24-B1
Mechanisches Zubehör	Beschreibung	Typ
	Achsverlängerung 170 mm Ø10 mm für Klappenachse Ø 6...16 mm	AV6-20
	Klemmbock einseitig, Klemmbereich Ø 6...20 mm, Multipack 20 Stk.	K-ELA
	Klemmbock einseitig, Klemmbereich Ø 6...10 mm, Multipack 20 Stk.	K-ELA10
	Klemmbock einseitig, Klemmbereich Ø 6...13 mm, Multipack 20 Stk.	K-ELA13
	Klemmbock einseitig, Klemmbereich Ø 6...16 mm, Multipack 20 Stk.	K-ELA16
	Verdrehsicherung 180 mm, Multipack 20 Stk.	Z-ARS180
	Formschlusseinsatz 8x8 mm, Multipack 20 Stk.	ZF8-LMA
	Formschlusseinsatz 10x10 mm, Multipack 20 Stk.	ZF10-LMA
	Formschlusseinsatz 12x12 mm, Multipack 20 Stk.	ZF12-LMA
	Formschlusseinsatz 8x8 mm, mit Drehwinkelbegrenzer und Positionsanzeige, Multipack 20 Stk.	ZFRL8-LMA
	Formschlusseinsatz 10x10 mm, mit Drehwinkelbegrenzer und Positionsanzeige, Multipack 20 Stk.	ZFRL10-LMA
	Formschlusseinsatz 12x12 mm, mit Drehwinkelbegrenzer und Positionsanzeige, Multipack 20 Stk.	ZFRL12-LMA
	Positionsanzeiger, Multipack 20 Stk.	Z-PI

Elektrische Installation

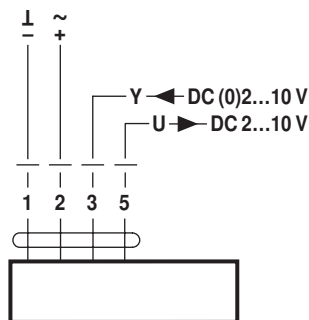


Hinweise

- Anschluss über Sicherheitstransformator.
- Parallelanschluss weiterer Antriebe möglich. Leistungsdaten beachten.

Anschlussschemas

AC/DC 24 V, stetig



Abmessungen [mm]

Achslänge

	Min. 37
	-

Klemmbereich

6...20	$\geq 6$	$\leq 20$

Massbilder

