

Parametrierbarer Klappenantrieb für das Verstellen von Klappen in der technischen Gebäudeausrüstung

- Klappengrösse bis ca. 0.8 m<sup>2</sup>
- Drehmoment Motor 4 Nm
- Nennspannung AC/DC 24 V
- Ansteuerung stetig 2...10 V variabel
- Stellungsrückmeldung 2...10 V variabel
- Laufzeit Motor 2.5 s variabel


**Technische Daten**

<b>Elektrische Daten</b>	Nennspannung	AC/DC 24 V
	Nennspannung Frequenz	50/60 Hz
	Funktionsbereich	AC 19.2...28.8 V / DC 21.6...28.8 V
	Leistungsverbrauch Betrieb	13 W
	Leistungsverbrauch Ruhestellung	2 W
	Leistungsverbrauch Dimensionierung	23 VA
	Leistungsverbrauch Dimensionierung Hinweis	Imax 20 A @ 5 ms
	Anschluss Speisung / Steuerung	Kabel 1 m, 4 x 0.75 mm <sup>2</sup>
	Parallelbetrieb	ja (Leistungsdaten beachten)
<b>Funktionsdaten</b>	Drehmoment Motor	4 Nm
	Drehmoment veränderbar	25%, 50%, 75% reduziert
	Arbeitsbereich Y	2...10 V
	Eingangswiderstand	100 kΩ
	Arbeitsbereich Y veränderbar	Startpunkt 0.5...30 V Endpunkt 2.5...32 V
	Betriebsarten optional	Auf/Zu Stetig (DC 0...32 V)
	Stellungsrückmeldung U	2...10 V
	Stellungsrückmeldung U Hinweis	max. 0.5 mA
	Stellungsrückmeldung U veränderbar	Startpunkt 0.5...8 V Endpunkt 2.5...10 V
	Positionsgenauigkeit	±5%
	Bewegungsrichtung Motor	wählbar mit Schalter 0/1
	Bewegungsrichtung Hinweis	Y = 0 V: bei Schalterstellung 0 (linksdrehend) / 1 (rechtsdrehend)
	Bewegungsrichtung veränderbar	Elektronisch reversierbar
	Handverstellung	mit Drucktaste, arretierbar
	Drehwinkel	Max. 95°
	Drehwinkel Hinweis	beidseitig begrenzbar durch verstellbare mechanische Endanschläge
	Minimal Drehwinkel	Min. 30°
	Laufzeit Motor	2.5 s / 90°
	Laufzeit Motor veränderbar	2.5...10 s
	Adaption Stellbereich	manuell (automatisch beim ersten Einschalten)
	Adaption variabler Stellbereich	keine Aktion Anpassung beim Einschalten Anpassung nach Drücken der Geriebeausrasttaste
Zwangssteuerung	MAX (maximale Position) = 100% MIN (minimale Position) = 0% ZS (Zwischenstellung, nur AC) = 50%	

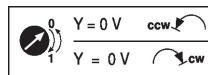
<b>Funktionsdaten</b>	Zwangssteuerung veränderbar	MAX = (MIN + 32%)...100% MIN = 0%...(MAX - 32%) ZS = MIN...MAX
	Schallleistungspegel Motor	54 dB(A)
	Achsmithnahme	Universalklemmbock 8...26.7 mm
	Positionsanzeige	mechanisch, aufsteckbar
<b>Sicherheitsdaten</b>	Schutzklasse IEC/EN	III, Sicherheitskleinspannung (SELV)
	Power source UL	Class 2 Supply
	Schutzart IEC/EN	IP54
	Schutzart NEMA/UL	NEMA 2
	Gehäuse	UL Enclosure Type 2
	EMV	CE gemäss 2014/30/EG
	Niederspannungsrichtlinie	CE gemäss 2006/95/EWG
	Zertifizierung IEC/EN	IEC/EN 60730-1 und IEC/EN 60730-2-14
	Zertifizierung UL	cULus gemäss UL60730-1A, UL60730-2-14 und CAN/CSA E60730-1 Die UL-Kennzeichnung des Antriebs ist abhängig vom Produktionsstandort, das Gerät ist in jedem Fall UL-konform
	Wirkungsweise	Typ 1
	Bemessungsstossspannung Speisung / Steuerung	0.8 kV
	Verschmutzungsgrad	3
	Umgebungstemperatur	-30...40°C
	Umgebungstemperatur Hinweis	Achtung: Einsatz +40 ... +50 °C nur mit Einschränkungen möglich. Bitte kontaktieren Sie Ihren Lieferanten.
	Lagertemperatur	-40...80°C
	Umgebungsfeuchte	Max. 95% RH, nicht kondensierend
Wartung	wartungsfrei	
<b>Gewicht</b>	Gewicht	0.99 kg

**Sicherheitshinweise**


- Das Gerät darf nicht für Anwendungen ausserhalb des spezifizierten Einsatzbereiches, insbesondere nicht in Flugzeugen und jeglichen anderen Fortbewegungsmitteln zu Luft, verwendet werden.
- Aussenanwendung: nur möglich, wenn kein Wasser (Meerwasser), Schnee, Eis, keine Sonnenbestrahlung oder aggressiven Gase direkt auf das Gerät einwirken und gewährleistet ist, dass die Umgebungsbedingungen jederzeit innerhalb der Grenzwerte gemäss Datenblatt bleiben.
- Die Installation hat durch autorisiertes Fachpersonal zu erfolgen. Hierbei sind die gesetzlichen und behördlichen Vorschriften einzuhalten.
- Das Gerät darf nur im Herstellerwerk geöffnet werden. Es enthält keine durch den Anwender austauschbare oder reparierbare Teile.
- Kabel dürfen nicht vom Gerät entfernt werden.
- Bei der Inbetriebnahme und nach jeder Verstellung des Drehwinkels muss eine Selbstadaption durchgeführt werden (Drucktaste Adaption einmal betätigen).
- Bei der Bestimmung des Drehmomentbedarfs müssen die Angaben der Klappenhersteller zum Querschnitt, zur Bauart, zur Einbausituation und zu den lufttechnischen Bedingungen beachtet werden.
- Das Gerät enthält elektrische und elektronische Komponenten und darf nicht als Haushaltsmüll entsorgt werden. Die örtliche und aktuell gültige Gesetzgebung ist zu beachten.

**Produktmerkmale**

- Wirkungsweise** Der Antrieb wird mit einem Normstellsignal DC 0...10 V angesteuert und fährt auf die vom Stellsignal vorgegebene Stellung. Die Messspannung U dient zur elektrischen Anzeige der Klappenstellung 0...100% und als Folgestellsignal für weitere Antriebe.
- Parametrierbare Antriebe** Die Werkseinstellungen decken die häufigsten Anwendungen ab. Einzelne Parameter können mit den Service-Tools MFT-P oder ZTH EU von Belimo verändert werden.
- Einfache Direktmontage** Einfache Direktmontage auf Klappenachse mit Universalklemmbock, Sicherung gegen Verdrehen mit beigepackter Verdrehsicherung.
- Handverstellung** Handverstellung mit Drucktaste möglich (Getriebeausrastung solange die Taste gedrückt wird bzw. arretiert bleibt).
- Einstellbarer Drehwinkel** Einstellbarer Drehwinkel mit mechanischen Endanschlägen. Ein kleinster zulässiger Drehwinkel von 30° muss berücksichtigt werden.
- Hohe Funktionssicherheit** Der Antrieb ist überlastsicher, benötigt keine Endschanter und bleibt am Endanschlag automatisch stehen.
- Grundpositionierung** Beim erstmaligen Einschalten der Speisespannung, d.h. bei der Erstinbetriebnahme, führt der Antrieb eine Adaption aus, dabei passen sich Arbeitsbereich und Stellungsrückmeldung an den mechanischen Stellbereich an.  
Das Erkennen der mechanischen Endanschläge ermöglicht ein sanftes Anfahren der Endstellungen und schont somit die Antriebsmechanik.  
Nach diesem Vorgang fährt der Antrieb auf die vom Stellsignal vorgegebene Stellung.



- Adaption und Synchronisation** Eine Adaption kann manuell durch Drücken der Taste "Adaption" oder mit dem PC-Tool ausgelöst werden. Bei der Adaption werden beide mechanischen Endanschläge erfasst (gesamter Stellbereich).  
Automatische Synchronisation nach Drücken der Getriebe-Ausrasttaste ist parametrierbar. Die Synchronisation findet in der Grundposition (0%) statt.  
Nach diesem Vorgang fährt der Antrieb auf die vom Stellsignal vorgegebene Stellung.  
Eine Reihe von Einstellungen kann mittels PC-Tool angepasst werden (siehe Dokumentation MFT-P)

**Zubehör**

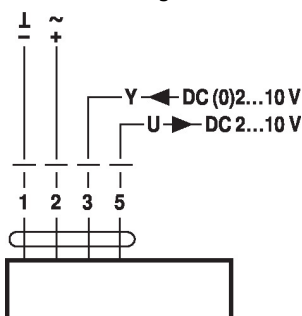
Elektrisches Zubehör	Beschreibung	Typ
	Positioner für Wandmontage	CRP24-B1
	Rückführpotentiometer 10 kΩ aufsteckbar	P10000A
	Rückführpotentiometer 1 kΩ aufsteckbar	P1000A
	Rückführpotentiometer 140 Ω aufsteckbar	P140A
	Rückführpotentiometer 200 Ω aufsteckbar	P200A
	Rückführpotentiometer 2.8 kΩ aufsteckbar	P2800A
	Rückführpotentiometer 5 kΩ aufsteckbar	P5000A
	Rückführpotentiometer 500 Ω aufsteckbar	P500A
	Hilfsschalter 1 x EPU aufsteckbar	S1A
	Hilfsschalter 2 x EPU aufsteckbar	S2A
	Positioner für Wandmontage	SGA24
	Positioner für Einbaumontage	SGE24
	Positioner für Frontmontage	SGF24
	Adapter für Hilfsschalter und Rückführpotentiometer	Z-SPA
	Signalwandler Spannung/Strom 100 kΩ Speisung AC / DC 24 V	Z-UIC

Mechanisches Zubehör	Beschreibung	Typ
	Drehwinkelbegrenzer für K-NA und K-SA	20334-00001
	Antriebshebel für Standardklemmbock (einseitig)	AH-25
	Achsverlängerung 240 mm Ø20 mm für Klappenachse Ø 8...22.7 mm	AV8-25
	Klemmbock einseitig, Klemmbereich 8...26 mm, mit Einlegeteil, Multipack 20 Stk.	K-ENMA
	Klemmbock einseitig, Klemmbereich Ø 8...26 mm, Multipack 20 Stk.	K-ENSA
	Klemmbock, kehrbar, Klemmbereich Ø 8...20 mm	K-NA
	Kugelgelenk passend zu Klappenhebel KH8 / KH10	KG10A
	Kugelgelenk passend zu Klappenhebel KH8	KG8
	Klappenhebel Schlitzbreite 8.2 mm, Klemmbereich Ø 10...18 mm	KH8
	Verdrehsicherung 180 mm, Multipack 20 Stk.	Z-ARS180
	Bodenplattenverlängerung für NM..A zu NM.., Stk.	Z-NMA
	Positionsanzeiger, Multipack 20 Stk.	Z-PI
	Formschlusseinsatz 10x10 mm, Multipack 20 Stk.	ZF10-NSA
	Formschlusseinsatz 12x12 mm, Multipack 20 Stk.	ZF12-NSA
	Formschlusseinsatz 15x15 mm, Multipack 20 Stk.	ZF15-NSA
	Formschlusseinsatz 16x16 mm, Multipack 20 Stk.	ZF16-NSA
	Formschlusseinsatz 8x8 mm, Multipack 20 Stk.	ZF8-NMA
	Montageset für Gestängebetätigung für Flachmontage	ZG-NMA
Service-Tools	Beschreibung	Typ
	Adapter für Service-Tool ZTH	MFT-C
	Belimo PC-Tool, Einstell- u. Parametriersoftware	MFT-P
	Anschluss Kabel 5 m, A: RJ11 6/4 ZTH EU, B: 6-Pin Servicebuchse für Belimo-Gerät	ZK1-GEN
	Anschluss Kabel 5 m, A: RJ11 6/4 ZTH EU, B: Freies Drahtende für den Anschluss an die MP/PP-Anschlussklemme	ZK2-GEN
	Service-Tool, mit ZIP-USB-Funktion, für parametrierbare und kommunikative Antriebe, VAV-Regler und HLK-Stellgeräte von Belimo	ZTH EU
	* Adapter Z-SPA	
	Dieser Adapter muss zwingend bestellt werden, wenn ein Hilfsschalter oder ein Rückführpotentiometer benötigt und gleichzeitig der Klemmbock auf der Antriebsrückseite montiert wird (z.B. bei Kurzachsmontage).	

**Elektrische Installation**

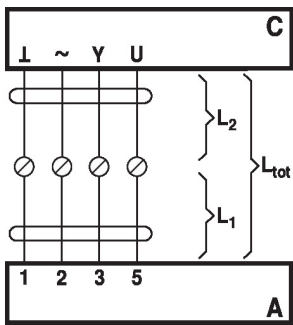
**Speisung von Sicherheitstransformator.**
**Parallelanschluss weiterer Antriebe möglich. Leistungsdaten beachten.**
**Anschlussschemas**

AC/DC 24 V, stetig


**Kabelfarben:**

- 1 = schwarz
- 2 = rot
- 3 = weiss
- 5 = orange

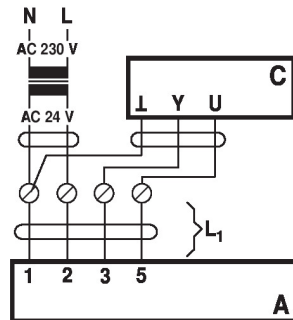
Leitungslängen



L <sub>2</sub> I / ~	L <sub>tot</sub> = L <sub>1</sub> + L <sub>2</sub>	
	AC	DC
0.75 mm <sup>2</sup>	≤30 m	≤5 m
1.00 mm <sup>2</sup>	≤40 m	≤8 m
1.50 mm <sup>2</sup>	≤70 m	≤12 m
2.50 mm <sup>2</sup>	≤100 m	≤20 m

A = Antrieb  
 C = Steuereinheit  
 L1 = Anschlusskabel des Antriebs  
 L2 = Kundenkabel  
 Ltot = maximale Kabellänge

**Hinweis:**  
 Bei mehreren parallel geschalteten Antrieben, ist die maximale Kabellänge durch die Anzahl der Antriebe zu dividieren.



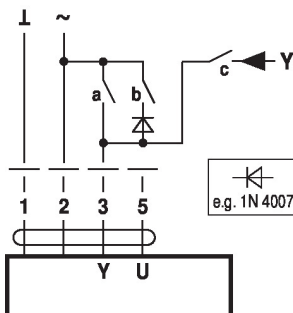
A = Antrieb  
 C = Steuereinheit  
 L1 = Anschlusskabel des Antriebs

**Hinweis:**  
 Werden Speisung und Datenleitung separat geführt, gelten keine besonderen Einschränkungen für die Installation.

Funktionen

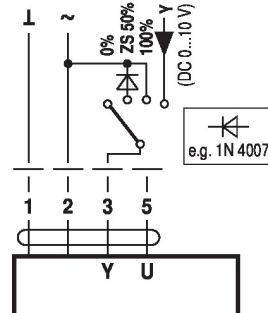
Funktionen mit Grundwerten (konventioneller Betrieb)

Zwangssteuerung mit AC 24V mit Relaiskontakten

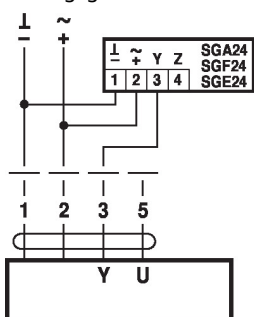


	a	b	c
0%	—	—	—
ZS 50%	—	—	—
100%	—	—	—
Y	—	—	—

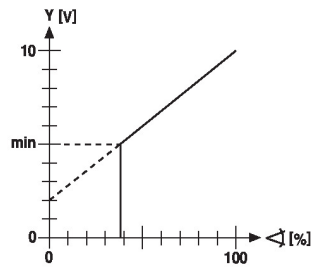
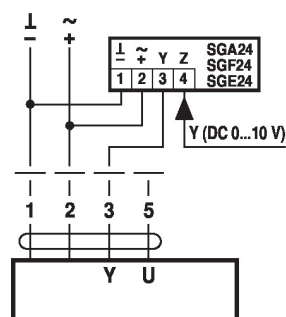
Zwangssteuerung mit AC 24 V mit Drehschalter



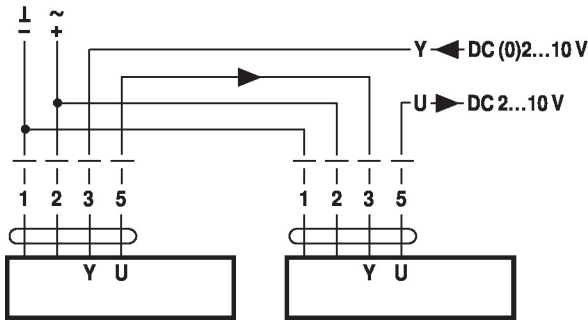
Fernsteuerung 0...100% mit Stellungsgeber SG..



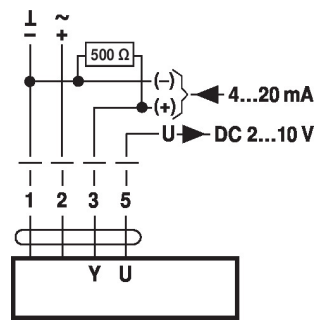
Minimalbegrenzung mit Stellungsgeber SG...



Folgeregelung (stellungsabhängig)

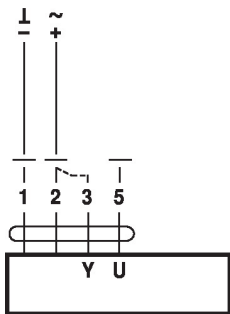


Ansteuerung 4...20 mA über externen Widerstand



**Achtung:**  
Der Arbeitsbereich muss auf DC 2...10 V eingestellt sein.  
Der 500 Ω-Widerstand konvertiert das 4...20 mA-Stromsignal in ein Spannungssignal DC 2...10 V

Funktionskontrolle

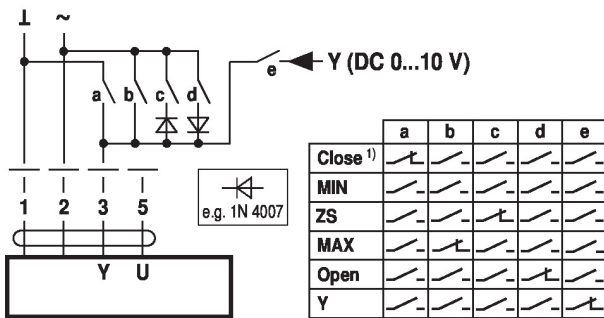


**Vorgehensweise**

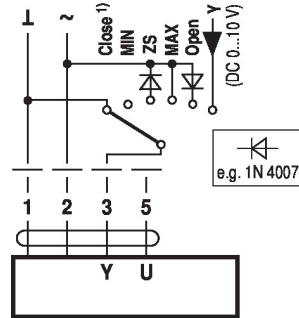
1. 24 V an Anschluss 1 und 2 anlegen
2. Anschluss 3 lösen:
  - bei Drehrichtung 0: Antrieb dreht Richtung links
  - bei Drehrichtung 1: Antrieb dreht Richtung rechts
3. Anschlüsse 2 und 3 kurzschliessen:
  - Antrieb läuft in Gegenrichtung

**Funktionen für Antriebe mit spezifischen Parametern (Parametrierung erforderlich)**

Zwangssteuerung und Begrenzung mit AC 24 V mit Relaiskontakten

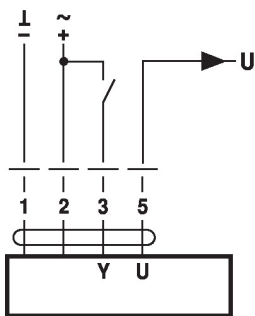


Begrenzung und Zwangssteuerung mit AC 24 V mit Drehschalter

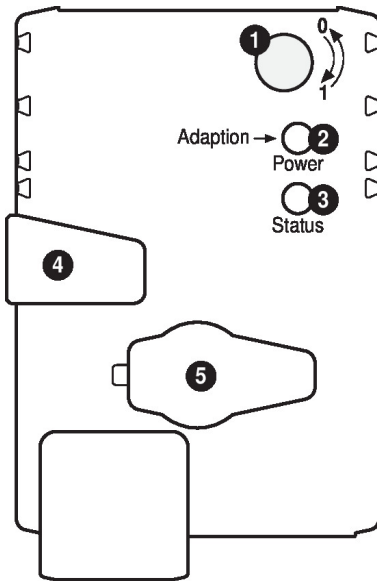


1) **Achtung:** Die Funktion ist nur gewährleistet, wenn der Startpunkt des Arbeitsbereiches auf min. 0.5 V festgelegt ist.

Ansteuerung Auf/Zu



## Anzeige- und Bedienelemente


**1 Drehsinnschalter**

Umschalten: Drehrichtung ändert

**2 Drucktaste und LED-Anzeige grün**

Aus: Keine Spannungsversorgung oder Störung

Ein: Betrieb

Taste drücken: Auslösen der Drehwinkeladaption, nachher Normalbetrieb

**3 Drucktaste und LED-Anzeige gelb**

Aus: Normalbetrieb

Ein: Adaption- oder Synchronisationsvorgang aktiv

Taste drücken: Keine Funktion

**4 Taste Getriebeausrüstung**

Taste drücken: Getriebe ausgerüstet, Motor stoppt, Handverstellung möglich

Taste loslassen: Getriebe eingerüstet, Start Synchronisation, nachher Normalbetrieb

**5 Servicestecker**

Für den Anschluss der Parametrier- und Service-Tools

**Kontrolle Anschluss Spannungsversorgung**
**2** Aus und **3** Ein Möglicher Verdrahtungsfehler der Spannungsversorgung

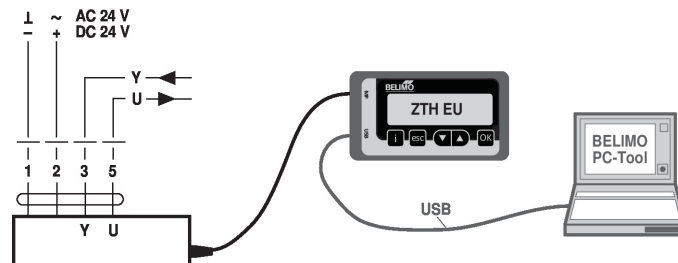
## Installationshinweise

**Negativmoment** max. 50% vom Drehmoment (Achtung: Einsatz nur mit Einschränkungen möglich. Bitte kontaktieren Sie Ihren Lieferanten.

## Service

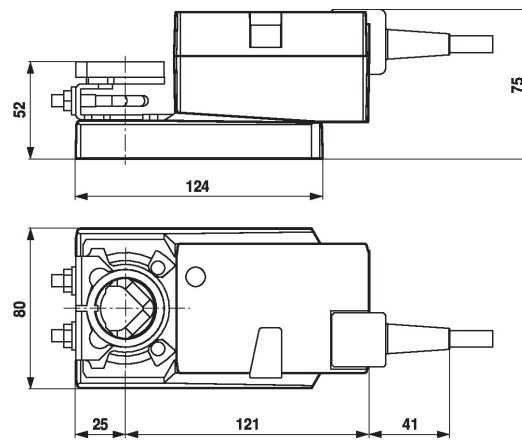
**Anschluss Service-Tools** Der Antrieb lässt sich mit dem ZTH EU via Servicebuchse parametrieren. Für eine erweiterte Parametrierung kann das PC-Tool angeschlossen werden.

Anschluss ZTH EU / PC-Tool



## Abmessungen

## Massbilder



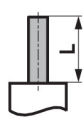
## Klemmbereich

	8...26.7	$\geq 8$	$\leq 26.7$
	8...20	$\geq 8$	$\leq 20$

\*Option: Klemmbock unten montiert (Zubehör K-NA erforderlich)

\*Option: Klemmbock unten montiert: Bei der Verwendung eines Hilfsschalters oder eines Rückführpotentiometers ist der Adapter Z-SPA erforderlich.

## Achslänge



Min. 40



Min. 20