



Heizregister zur Montage in runden Lüftungskanälen.

Wir empfehlen die Montage der Heizregister auf der Druckseite der Ventilatoren.

Gehäuse aus verzinktem Stahlblech mit Anschlussstutzen (mit Gummidichtungen) in Nennweiten von 100 bis 400 mm.

Die Heizelemente sind aus Edelstahl

Die minimale Luftgeschwindigkeit muss 1,5 m/s betragen.

Die max. Austrittstemperatur beträgt +40°C

Die Heizregister sind ausgestattet mit:

Doppelte Schutzschaltung

- Sicherheitsthermostat B selbsttätig zurückstellend (60°C)
- Sicherheitsthermostat C mit manueller Rückstellung (120°C)
- Anschlusskasten IP43.

Für den korrekten Betrieb der Heizregister ist Zubehör notwendig:

- 1 Leistungsregler der Heizelemente für Temperatursollwert.
- 2 Temperaturfühler zu Sollwerterfassung.
- 3 Eine Laufüberwachung des Ventilators.
- 4 Eine Schützschaltung in der Zuleitung. (Siehe auch Tabelle und Hinweise auf den Folgeseiten)

TECHNISCHE DATEN

Überprüfen Sie vor der Installation, ob die auf dem Typenschild angegebenen elektrischen Eigenschaften des Produkts (Spannung, Leistung, Frequenz usw.) mit denen der vorgesehenen Stromversorgung übereinstimmen.

Modell	Artikel Nr.	Nennweite [mm]	Heizleistung [kW]	Strom [A]	Schaltgruppen Anzahl x [kW]	Volumenstrom min. [m³/h]	Gewicht [kg]	Zubehör				
								1 Regler	2 Kanalfühler	3 Differenzdruckschalter *	4 Schützschütz Aufputz Schalt-schrank	
1~, 230V, 50 Hz												
MBE-100/04 B	5211800700	100	0,4	1,7	1 x 0,4	43	2,0	REG-6	TG-K	DS-400	S6 A-AP	S6 A-S
MBE-125/04 B	5211808400	125	0,4	1,7	1 x 0,4	67	2,3	REG-6	TG-K	DS-400	S6 A-AP	S6 A-S
MBE-125/08 B	5211808500	125	0,8	3,5	1 x 0,8	67	2,4	REG-6	TG-K	DS-400	S6 A-AP	S6 A-S
MBE-125/12 B	5211801500	125	1,2	5,2	1 x 1,2	67	2,5	REG-6	TG-K	DS-400	S6 A-AP	S6 A-S
MBE-160/14 B	5211808700	160	1,4	6,1	1 x 1,4	110	2,7	REG-6	TG-K	DS-400	S18 A-AP	S18 A-S
MBE-160/21 B	5211802300	160	2,1	9,1	1 x 2,1	110	3,0	REG-6	TG-K	DS-400	S18 A-AP	S18 A-S
MBE-200/21 B	5211808800	200	2,1	9,1	1 x 2,1	170	4,2	REG-6	TG-K	DS-400	S18 A-AP	S18 A-S
2~, 400V, 50 Hz												
MBE-200/50 T	5211803100	200	5,0	12,5	2 x 2,0 + 1 x 1,0	170	4,8	REG-6	TG-K	DS-400	S18 A-AP	S18 A-S
MBE-250/30 T	5211809500	250	3,0	7,5	1 x 2,0 + 1 x 1,0	265	5,0	REG-6	TG-K	DS-400	S18 A-AP	S18 A-S
MBE-250/60 T	5211804900	250	6,0	15,0	3 x 2,0	265	5,6	REG-6	TG-K	DS-400	S18 A-AP	S18 A-S
MBE-315/30 T	5211799100	315	3,0	7,5	1 x 3,0	420	6,8	REG-6	TG-K	DS-400	S18 A-AP	S18 A-S
MBE-315/60 T	5211806400	315	6,0	15,0	2 x 3,0	420	7,2	REG-6	TG-K	DS-400	S18 A-AP	S18 A-S
MBE-355/60 T	5211799400	355	6,0	15,0	2 x 3,0	535	8,0	REG-6	TG-K	DS-400	S18 A-AP	S18 A-S
3~, 400V, 50 Hz												
MBE-315/90 T	5211805600	315	9,0	13,0	3 x 3,0	420	7,4	TTC-2000	TG-K	DS-400	S18 A-AP	S18 A-S
MBE-355/90 T	5211807200	355	9,0	13,0	3 x 3,0	535	8,2	TTC-2000	TG-K	DS-400	S18 A-AP	S18 A-S
MBE-355/120 T	5211807300	355	12,0	17,3	3 x 4,0	535	8,4	TTC-2000	TG-K	DS-400	S18 A-AP	S18 A-S
MBE-400/90 T	5211808200	400	9,0	13,0	3 x 3,0	680	9,3	TTC-2000	TG-K	DS-400	S18 A-AP	S18 A-S
MBE-400/120 T	5211808000	400	12,0	17,3	3 x 4,0	680	9,5	TTC-2000	TG-K	DS-400	S18 A-AP	S18 A-S

*Alternativ sind auch Strömungswächter möglich



Heizregister mit integrierter Temperaturregelung, zur Montage in runden Lüftungskanälen.

Wir empfehlen die Montage der Heizregister auf der Druckseite der Ventilatoren.

Gehäuse aus verzinktem Stahlblech mit Anschlussstutzen (mit Gummidichtungen) in Nennweiten von 100 bis 400 mm.

Die Heizelemente sind aus Edelstahl

Die minimale Luftgeschwindigkeit muss 1,5 m/s betragen.

Die max. Austrittstemperatur beträgt +40°C

Die Heizregister sind ausgestattet mit:

- Doppelte Schutzschaltung
- Sicherheitsthermostat B selbsttätig zurückstellend (60°C)
- Sicherheitsthermostat C mit manueller Rückstellung (120°C)
- Anschlusskasten IP43.

Für den korrekten Betrieb der Heizregister ist Zubehör notwendig:

- 1 Temperaturfühler zu Sollwertfassung.
- 2 Eine Laufüberwachung des Ventilators.
- 3 Eine Schüttschaltung in der Zuleitung. (Siehe auch Tabelle und Hinweise auf den Folgeseiten)

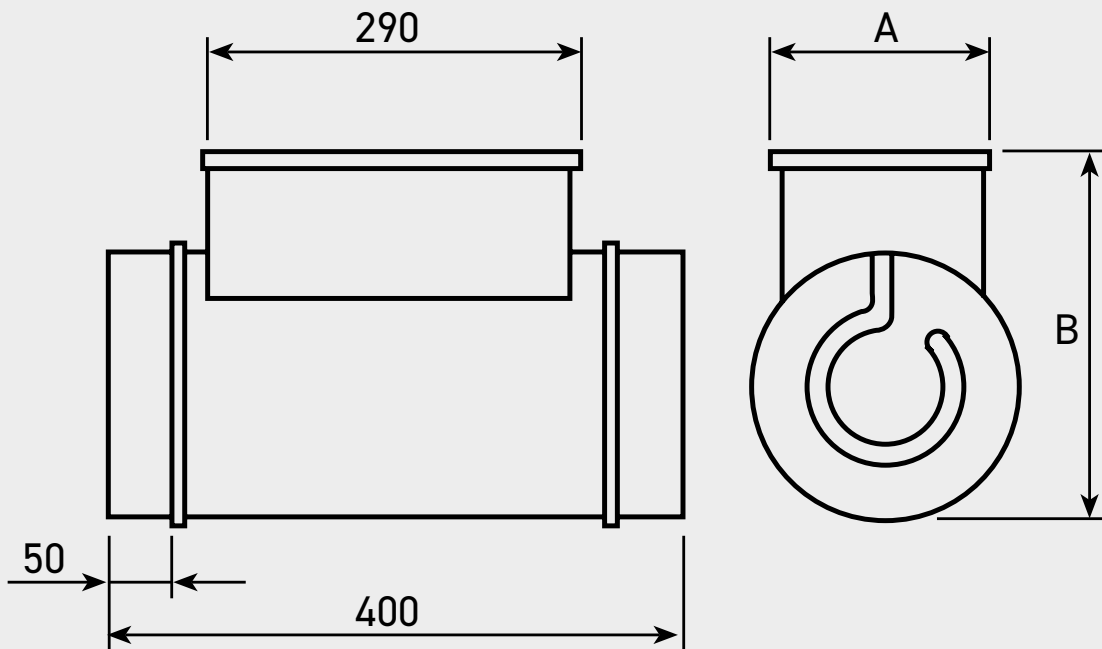
TECHNISCHE DATEN

Überprüfen Sie vor der Installation, ob die auf dem Typenschild angegebenen elektrischen Eigenschaften des Produkts (Spannung, Leistung, Frequenz usw.) mit denen der vorgesehenen Stromversorgung übereinstimmen.

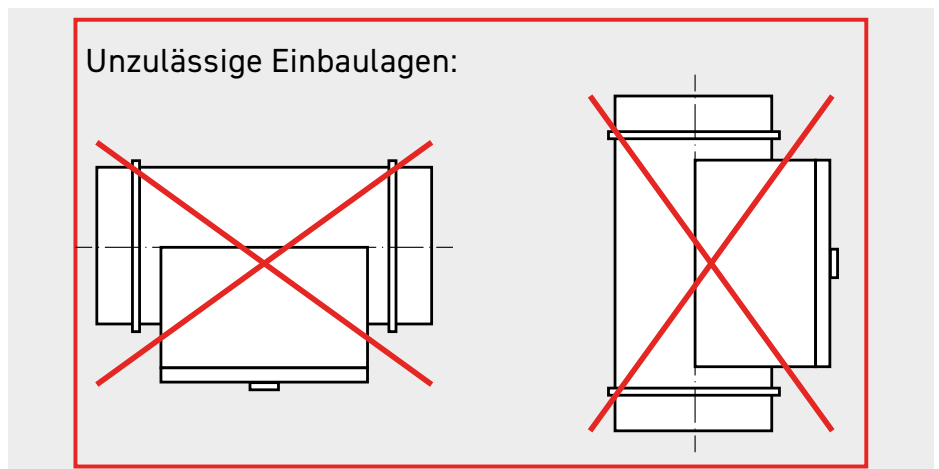
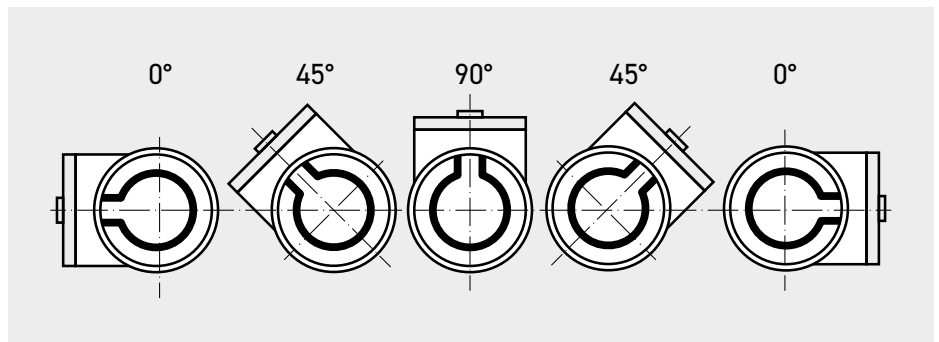
Modell	Artikel Nr.	Nennweite [mm]	Heizleistung [kW]	Strom [A]	Schaltgruppen Anzahl x [kW]	Volumenstrom min. [m³/h]	Gewicht [kg]	Zubehör				
								1 Kanalfühler	2 Differenzdruckschalter *	Sollwertgeber	3 Schüttschütz	
											Aufputz	Schalt-schrank
1~, 230V, 50 Hz												
MBE-100/08 B-R	5211781000	100	0,8	3,5	1 x 0,8	43	2,5	TG-K	DS-400	TG-R	S6 A-AP	S6 A-S
MBE-125/12 B-R	5211781400	125	1,2	5,2	1 x 1,2	67	3,0	TG-K	DS-400	TG-R	S6 A-AP	S6 A-S
MBE-160/14 B-R	5211781700	160	1,4	6,1	1 x 1,4	110	3,5	TG-K	DS-400	TG-R	S6 A-AP	S6 A-S
MBE-160/21 B-R	5211781800	160	2,1	9,1	1 x 2,1	110	4,0	TG-K	DS-400	TG-R	S18 A-AP	S18 A-S
2~, 400V, 50 Hz												
MBE-200/20 T-R	5211782000	200	2,0	5,0	1 x 2,0	170	4,4	TG-K	DS-400	TG-R	S18 A-AP	S18 A-S
MBE-200/30 T-R	5211782100	200	3,0	7,5	1 x 2,0 + 1 x 1,0	170	4,6	TG-K	DS-400	TG-R	S18 A-AP	S18 A-S
MBE-200/50 T-R	5211782300	200	5,0	12,5	2 x 2,0 + 1 x 1,0	170	6,5	TG-K	DS-400	TG-R	S18 A-AP	S18 A-S
MBE-250/30 T-R	5211782700	250	3,0	7,5	1 x 2,0 + 1 x 1,0	535	8,5	TG-K	DS-400	TG-R	S18 A-AP	S18 A-S
MBE-250/50 T-R	5211782900	250	5,0	12,5	2 x 2,0 + 1 x 1,0	265	6,5	TG-K	DS-400	TG-R	S18 A-AP	S18 A-S
MBE-315/30 T-R	5211783300	315	3,0	7,5	1 x 2,0 + 1 x 1,0	420	7,8	TG-K	DS-400	TG-R	S18 A-AP	S18 A-S
MBE-315/60 T-R	5211783400	315	6,0	15,0	3 x 2,0	420	7,6	TG-K	DS-400	TG-R	S18 A-AP	S18 A-S
MBE-355/60 T-R	5211783800	355	6,0	15,0	3 x 2,0	535	9,3	TG-K	DS-400	TG-R	S18 A-AP	S18 A-S
MBE-400/60 T-R	5211784200	400	6,0	15,0	3 x 2,0	680	10,2	TG-K	DS-400	TG-R	S18 A-AP	S18 A-S
3~, 400V, 50 Hz												
MBE-315/90 T-R	5211783500	315	9,0	13,0	3 x 3,0	420	8,6	TG-K	DS-400	TG-R	S18 A-AP	S18 A-S
MBE-355/90 T-R	5211783900	355	9,0	13,0	3 x 3,0	535	9,2	TG-K	DS-400	TG-R	S18 A-AP	S18 A-S
MBE-400/120 T-R	5211784400	400	12,0	17,3	3 x 4,0	680	11,8	TG-K	DS-400	TG-R	S18 A-AP	S18 A-S

*Alternativ sind auch Strömungswächter möglich

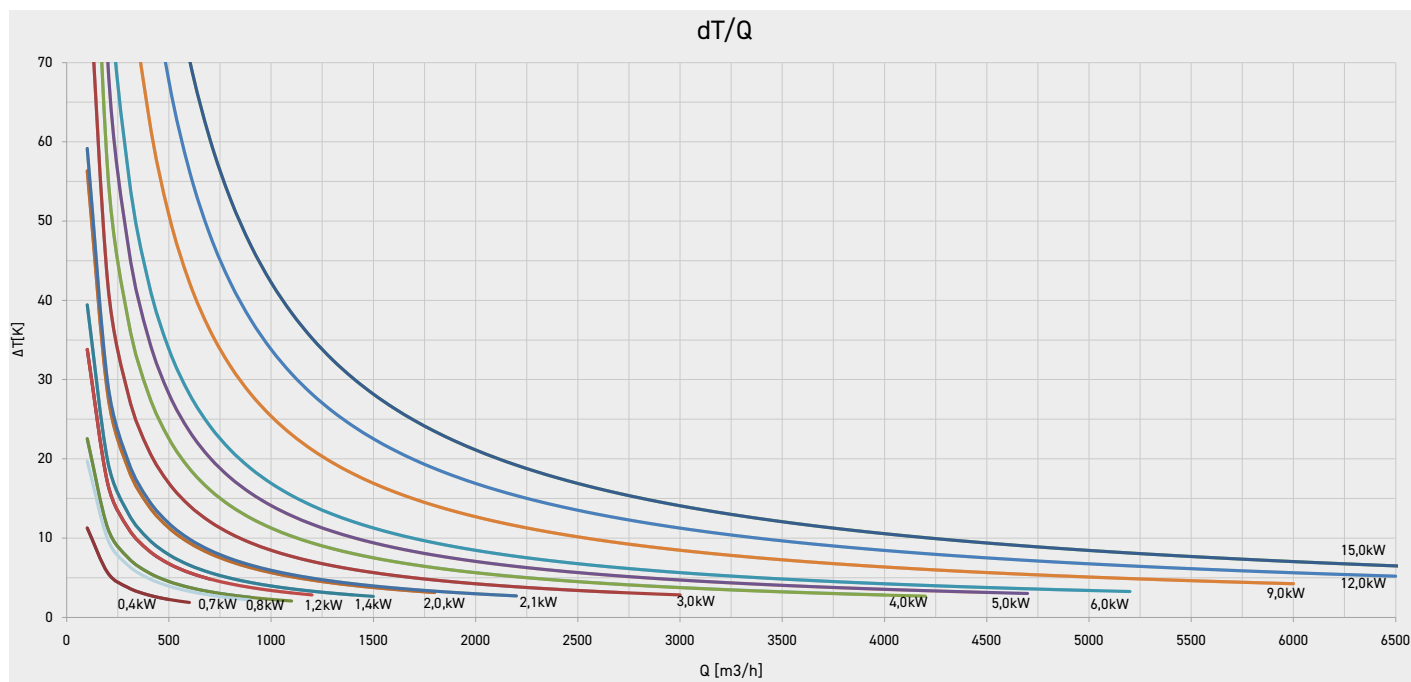
ABMESSUNGEN (MM)



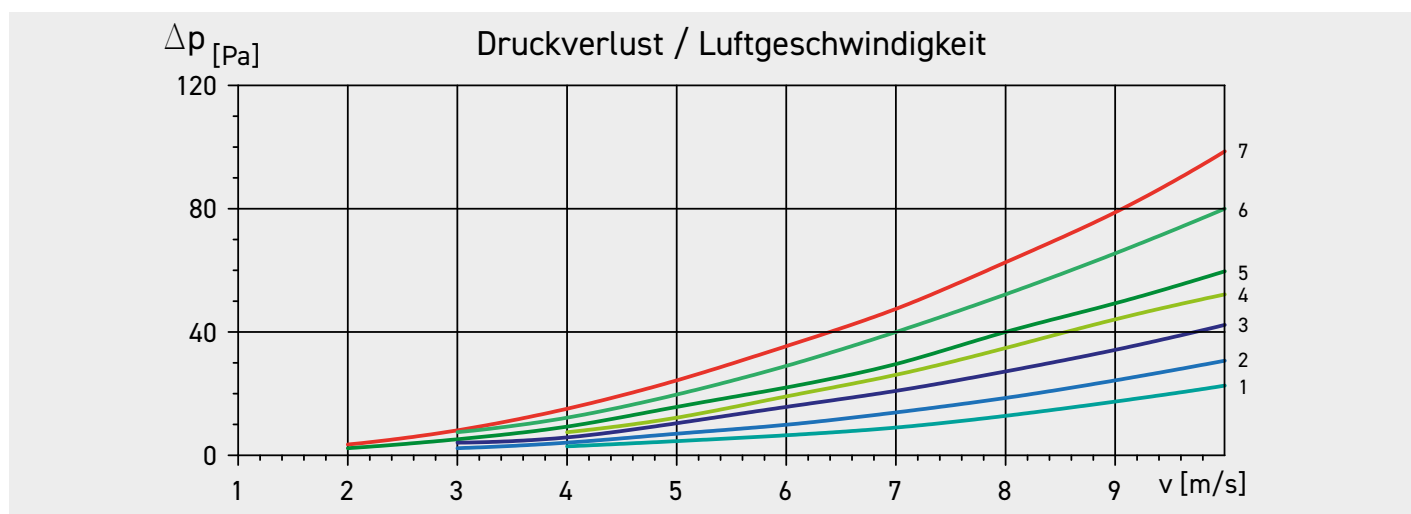
MODELL	D
MBE-100	100
MBE-125	125
MBE-160	160
MBE-200	200
MBE-250	250
MBE-315	315
MBE-355	355
MBE-400	400



KENNLINIEN / HEIZLEISTUNG



KENNLINIEN / DRUCKVERLUST



MODELL	KURVE
100/04B	1
100/08B	7
125/04B	1
125/08B	5
125/12B	6
160/14B	4
160/21B	5

MODELL	KURVE
200/21B	2
200/20T	2
200/30T	4
200/50T	6
250/30T	2
250/50T	4
250/60T	5
315/30T	1
315/60T	2
315/90T	4

MODELL	KURVE
355/60T	2
355/90T	3
355/120T	4
400/90T	2
400/120T	3

AUSLEGUNGSHILFE

Vorhandene Daten:
 - Volumenstrom Luft 700 m³/h (Q)
 - Außentemperatur: 5°C
 - Soll Zuluft: 27°C

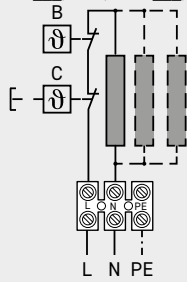
Benötigte Heizleistung:
 $P = Q \times 0,36 \times \Delta T = 700 \times 0,36 \times 22 = 5544 \text{ W}$

Mögliche Heizregister: MBE-200/50T-R oder MBE-250/60T-R (Diagramm 2)

Die endgültige Auswahl hängt ab von:
 - Gesamter Druckverlust im Systems
 - Gewünschter Schallpegel
 - Verfügbarer Platz

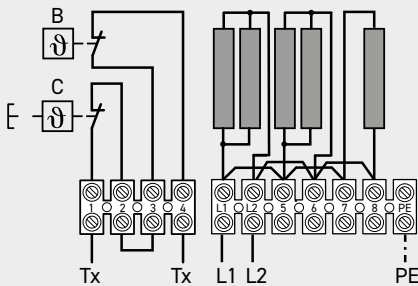
ANSCHLUSSSCHALTBILDER MBE

Heizregister: MBE-___/04 B, MBE-___/08 B,
MBE-___/14 B, MBE-___/21 B

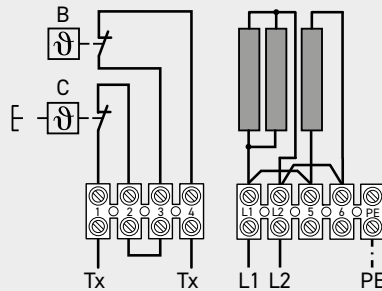


EXTERNER REGLER, KANALFÜHLER UND LAUFÜBERWACHUNG ERFORDERLICH!

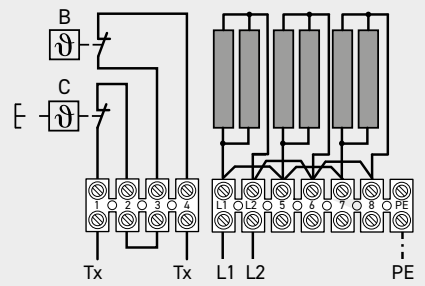
Heizregister: MBE-200/50 T



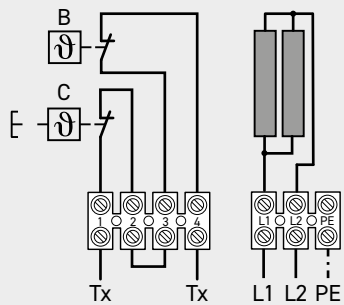
Heizregister: MBE-250/30 T



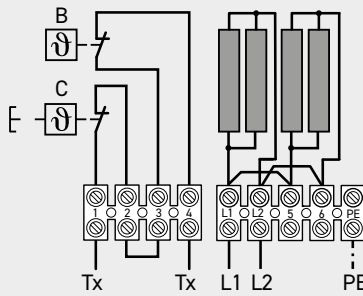
Heizregister: MBE-250/60 T



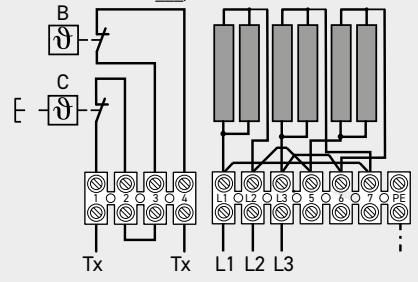
Heizregister: MBE-315/30 T



Heizregister: MBE-___/60 T

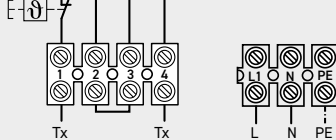


Heizregister: MBE-___/90 T, MBE-___/120 T,
MBE-___/150 T

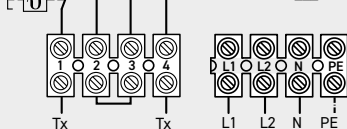


ANSCHLUSSSCHALTBILDER MBE-R

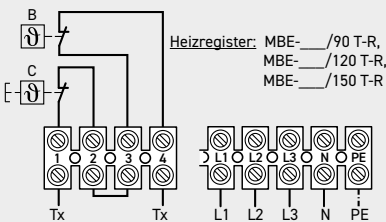
Heizregister: MBE-___/08 B-R,
MBE-___/12 B-R,
MBE-___/21 B-R



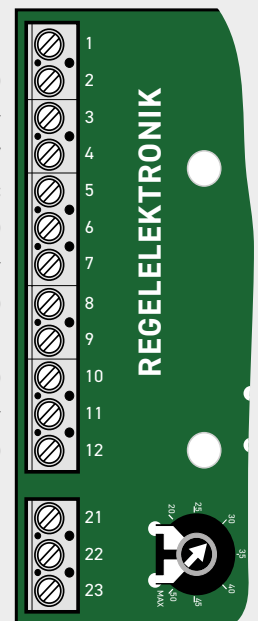
Heizregister: MBE-___/30 T-R,
MBE-___/50 T-R,
MBE-___/60 T-R



Heizregister: MBE-___/90 T-R,
MBE-___/120 T-R,
MBE-___/150 T-R



- Hauptsensor (TG-K) 1
- GND 2
- Externer Sollwertgeber 3
- +10V 4
- Absenkung Sollwert um 4°C 5
- GND 6
- Begrenzungssensor 7
- GND 8
- Externer 0-10V Eingang 9
- GND 10
- Freigabe/Laufüberwachung Ventilator 11
- GND 12



KANALFÜHLER UND LAUFÜBERWACHUNG ERFORDERLICH!



Heizregister zur Montage in rechteckigen Lüftungskanälen.
Wir empfehlen die Montage der Heizregister auf der Druckseite der Ventilatoren.
Gehäuse aus verzinktem Stahlblech, passend zu S&P Kanalventilatoren.
20 mm Normflansch.
Die Heizelemente sind aus Edelstahl

Die minimale Luftgeschwindigkeit muss 2 m/s betragen.
Die max. Austrittstemperatur beträgt +40°C
Die Heizregister sind ausgestattet mit:
Doppelte Schutzschaltung
- Sicherheitsthermostat B selbsttätig zurückstellend (60°C)
- Sicherheitsthermostat C mit manueller Rückstellung (120°C)
- Anschlusskasten IP43.

Für den korrekten Betrieb der Heizregister ist Zubehör notwendig:

- 1 Leistungsregler der Heizelemente für Temperatursollwert.
- 2 Temperaturfühler zu Sollwerterfassung.
- 3 Eine Laufüberwachung des Ventilators.
- 4 Eine Schützschaltung in der Zuleitung. (Siehe auch Tabelle und Hinweise auf den Folgeseiten)

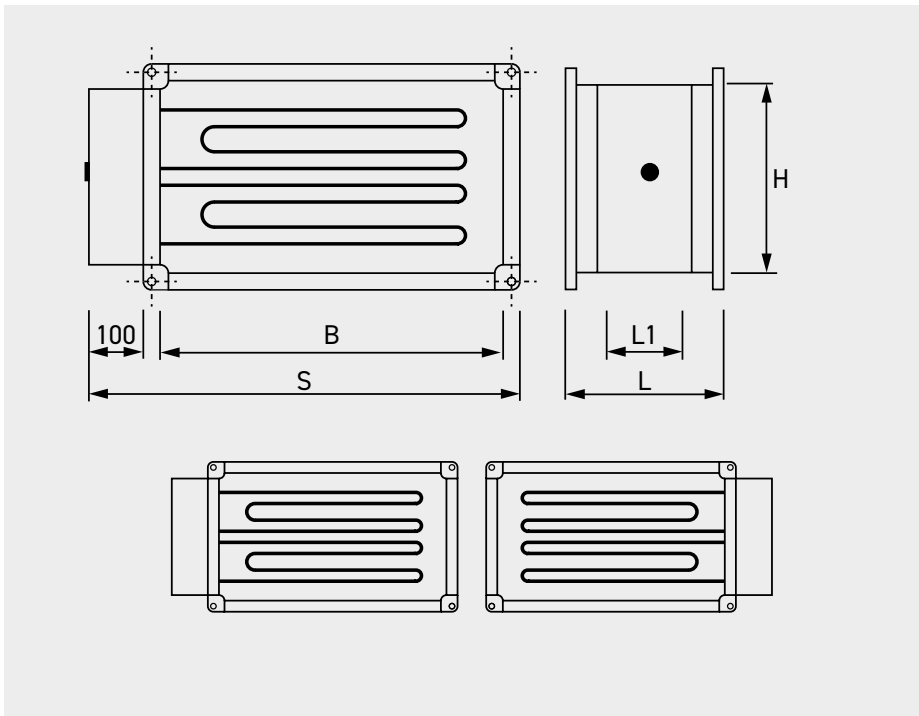
TECHNISCHE DATEN

Überprüfen Sie vor der Installation, ob die auf dem Typenschild angegebenen elektrischen Eigenschaften des Produkts (Spannung, Leistung, Frequenz usw.) mit denen der vorgesehenen Stromversorgung übereinstimmen.

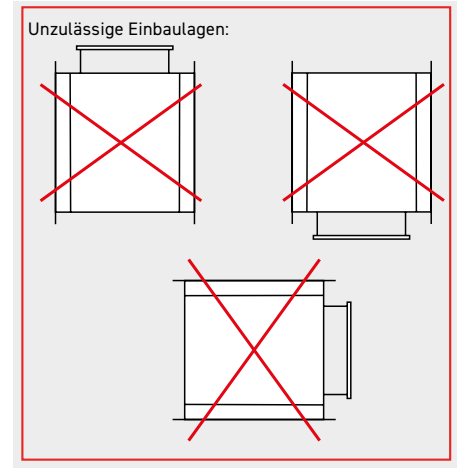
Modell	Artikel Nr.	KL ΔT	Heizleistung [kW]	Strom [A]	Schaltgruppen Anzahl x [kW]	Volumenstrom min. [m³/h]	Gewicht [kg]	Zubehör						
								1 Regler	2 Kanalfühler	3 Differenzdruckschalter *	Schaltschütz			
								Aufputz	Schalt-schrank	Anzahl**				
3~, 400 V, 50 Hz														
IBE-200/9 T	5132831800	1	9,0	13,0	3 x 3,0	435	10,4	TTC-2000	TG-K	DS-500	S18 A-AP	S18 A-S	1	
IBE-225/16,5 T	5132832600	2	16,7	24,1	3 x 5,6	680	14,5	TTC-2000	TG-K	DS-500	S25 A-AP	S25 A-S	1	
IBE-250/16,5 T	5132833400	2	16,7	24,1	3 x 5,6	820	15,5	TTC-2000	TG-K	DS-500	S25 A-AP	S25 A-S	1	
IBE-285/20 T	5132834200	3	20,0	28,9	3 x 6,7	980	19,5	TTC-40	TG-K	DS-500	S38 A-AP	S38 A-S	1	
IBE-315/30 T	5132835900	4	30,0	43,4	4 x 7,5	1140	21,0	TTC-2000 + TT-S1	TG-K	DS-500	S25 A-AP	S25 A-S	2	
IBE-355/30 T	5132836700	4	30,0	43,4	4 x 7,5	1520	23,3	TTC-2000 + TT-S1	TG-K	DS-500	S25 A-AP	S25 A-S	2	
IBE-400/50 T	5132837500	5	50,0	72,3	3 x 16,7	2170	27,0	TTC-40 *** + TT-S4	TG-K	DS-500	S25 A-AP	S25 A-S	3	

* Alternativ sind auch Strömungswächter möglich
** Anzahl benötigter Schaltschütze
*** Spannungsversorgung 1- 24V nötig (Z.B. TRAF0 60)

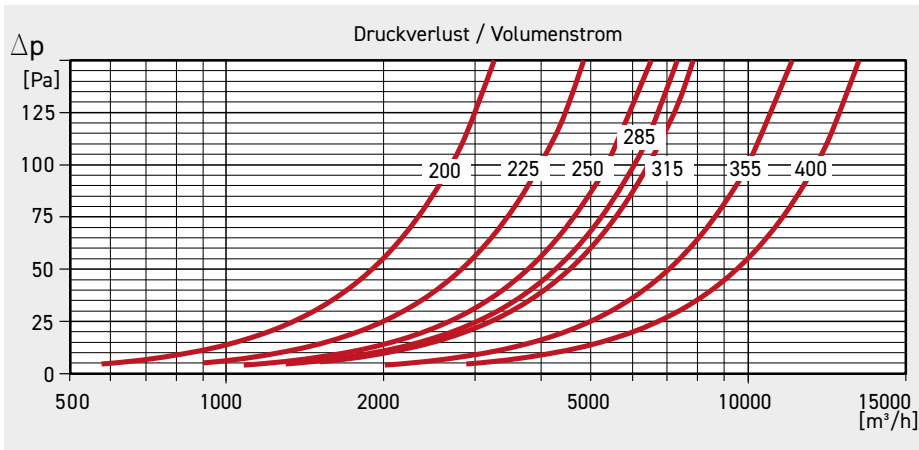
ABMESSUNGEN (MM)



MODELL	B	H	L	L1	S
IBE-200	400	200	370	300	540
IBE-225	500	250	370	300	640
IBE-250	500	300	370	300	640
IBE-285	600	300	370	300	740
IBE-315	600	350	370	300	740
IBE-355	700	400	370	300	840
IBE-400	800	500	370	300	940



KENNLINIEN / DRUCKVERLUST



AUSLEGUNGSHILFE

Vorhandene Daten:

- Volumenstrom Luft 3300 m^3/h (Q)
- Außentemperatur: $-5^\circ C$
- Soll Zuluft: $20^\circ C$

Benötigte Heizleistung:

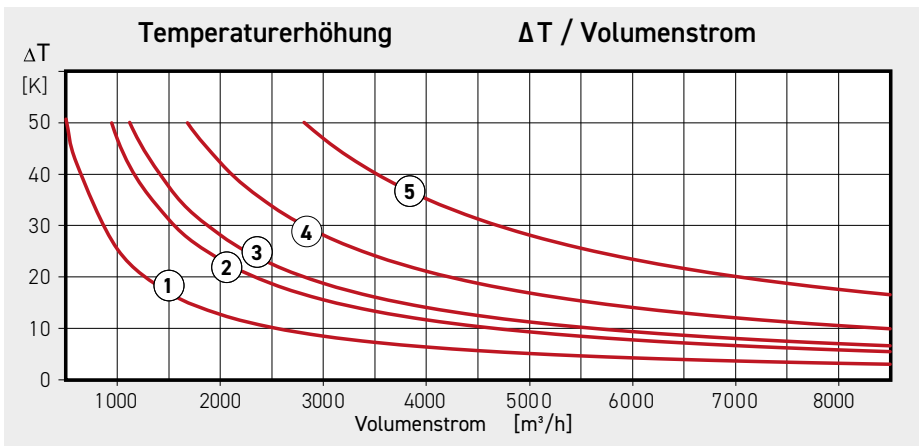
$$P = Q \times 0,36 \times \Delta T = 3300 \times 0,36 \times (20 - (-5)) = 29700$$

$$W = 29,7 \text{ kW}$$

Mögliche Heizregister: IBE -315/30T oder IBE-355/30TR

Die endgültige Auswahl hängt ab von:

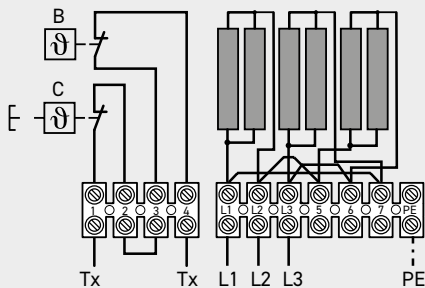
- Gesamter Druckverlust im Systems
- Gewünschter Schallpegel
- Verfügbarer Platz



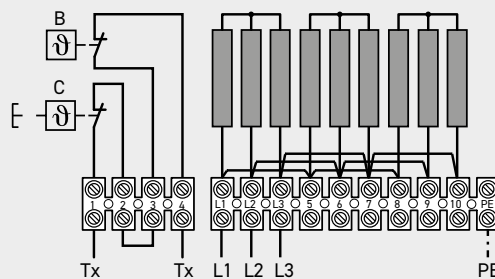


EXTERNER REGLER, KANALFÜHLER UND LAUFÜBERWACHUNG ERFORDERLICH!

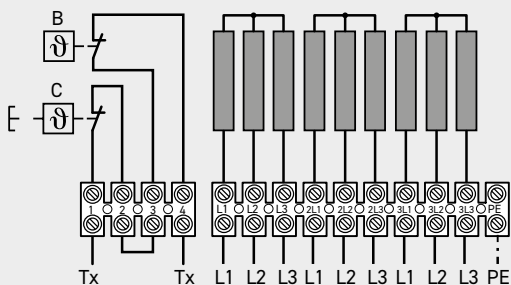
Heizregister: IBE-200/9 T



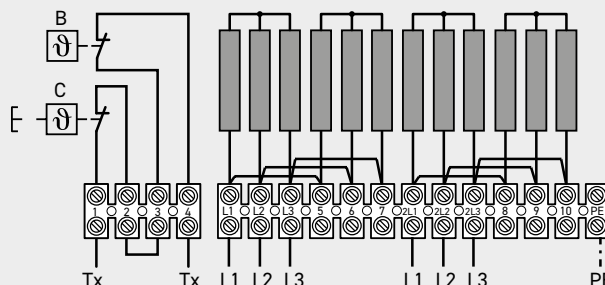
Heizregister: IBE-225/16,5 T, IBE-250/16,5 T, IBE-285/20 T



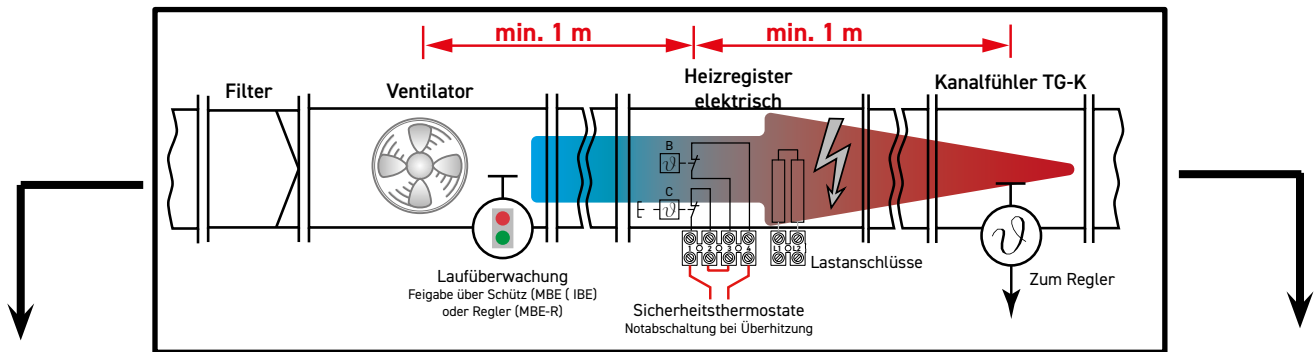
Heizregister: IBE-400/50 T



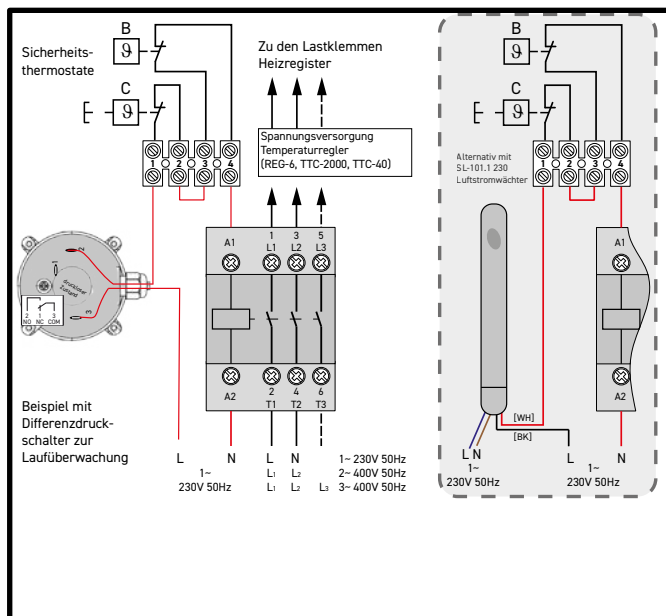
Heizregister: IBE-315/30 T, IBE-355/30 T



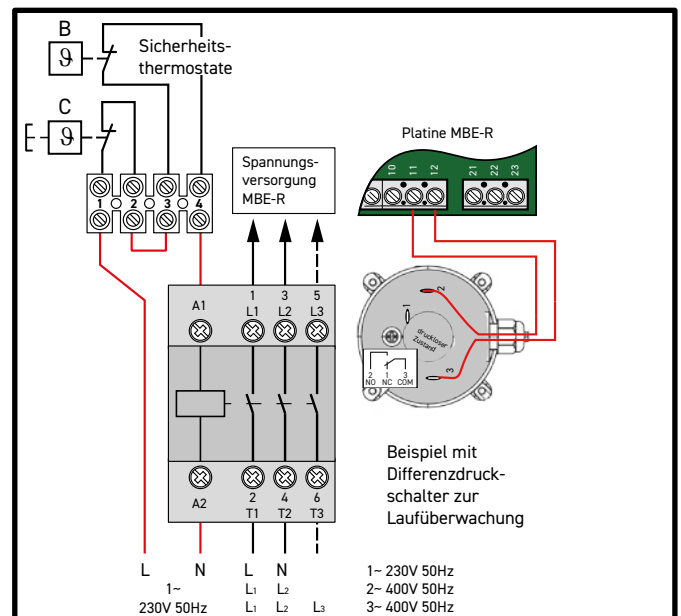
SICHERHEITSHINWEIS:
 Der elektrische Anschluss muss nach DIN VDE 0100 Teil 420 (ÖVE/ÖNORM E 8001-1-1-23) ausgeführt werden, Luftstromüberwachung und elektrische Verriegelung sind vorzusehen.
 Das Heizregister ist so zu sichern, dass ein Betrieb nur bei Erreichen des Mindestvolumenstromes möglich ist.
 Z.B. über die S&P Druckdose DS-500 in Verbindung mit einem Schaltschütz
 - Das Heizregister muss nach Auslösen eines Sicherheitsthermostates selbsttätig abschalten.



MBE / IBE



MBE-R



BETRIEB:
 für den korrekten Betrieb eines Elektroheizregisters benötigen Sie immer:

- Mindestens eine Kanalführer TG-K, egal ob das Register mit integrierter Regelung ist (MBE-R) oder ohne (MBE / IBE).
- Die Temperaturregler, REG-6 / TTC-2000 / TTC-40 und Erweiterungsmodule TT-S1 / TT-S4 gemäß der Zubehörtabelle (Ausnahme: MBE-R)
- Ein unabhängiges Element zur Laufüberwachung des Ventilators (Z.B. DS-500 oder AVT-D-R)
- Die Schaltschütze zur Freigabe der elektrischen Last, ab Mindestvolumenstrom, sowie bei Einsatz von Erweiterungsmodulen (benötigte Stückzahlen können Sie den Tabellen entnehmen)
- Zum Schutz gegen Verschmutzung und dem damit verbundenen Leistungsabfall wird der Einbau einer Luftfilterbox MFL / IFL empfohlen.

DETAILLIERTE INFORMATIONEN ENTNEHMEN SIE BITTE DEN BEDIENUNGSANLEITUNGEN.



REG - 6
8000104600
Triac-Regler für ein- oder zweiphasige elektrische Heizregister MBE / IBE.



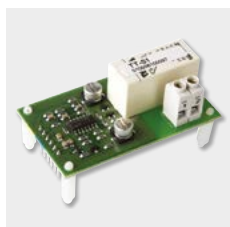
TG-R
8000101307
Raumfühler (NTC) mit Sollwertanpassung



TTC-2000
8000106270
Triac-Regler für dreiphasige elektrische Heizregister MBE / IBE.



TTC-40
8000104260
Triac-Regler für dreiphasige elektrische Heizregister MBE / IBE.



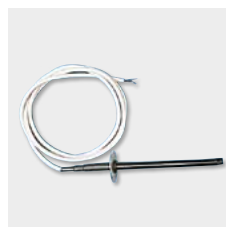
TT-S1
8000106271
Zur Erweiterung des Einsatzbereiches des TTC-2000



TT-S4/D
8000103656
Zur Erweiterung des Einsatzbereiches des TTC-44.



DS-400
L012115901
Differenzdruckschalter



TG-K
8000103728
Kanalfühler, (NTC) zur Messung der Temperatur in Lüftungskanälen
- Erforderlich in Kombination mit Temperaturreglern REG, TTC sowie S&P Heizregister MBE-__R



TRAF0-60
8000101051
Spannungsversorgung für:
AQUA 24 TF oder TT-S4



S_A
Schalterschütz
Schaltschrank S__ A-S
Aufputz S__ A-AP (inkl. Gehäuse)



VHZ
9000000177
Zubehörset zur Verwendung als Vorheizregister bei WRG Geräten