

MUB Isolierte Kanalventilatoren

Effiziente Ventilatoren für Zu- und Abluftanlagen

- Akustische und thermische Isolierung 30 mm
- Flexible Luftstromrichtung durch abnehmbare Paneele
- Innen- und Außenaufstellung
- Modulares Zubehör
- Erhältlich mit AC- und EC-Motoren für 50 und 60 Hz

[Online Katalog öffnen](#)



Flexibilität

Die MUB-Ventilatoren sind für den Einsatz als **Zu-** oder **Abluftventilatoren** vorgesehen und können in **jeder Position** installiert werden.

Die MUB-Ventilatoren werden für einen geraden Luftstrom geliefert, können aber dank der **abnehmbaren Paneele** für einen 90°-Luftauslass leicht umgebaut werden. Die Konstruktion des Gehäuses und die thermische Isolierung ermöglichen den Einsatz **im Freien** und **in Innenräumen**.

Leistung

Leistungsstarke Laufräder mit **modernster Technologie** und **hocheffiziente** Motoren sorgen für hohe Leistung bei **minimalem Stromverbrauch** und **maximalem Wirkungsgrad**.

Modularität

Dank einer Vielzahl von **Zubehörteilen** wie flexiblen Verbindern, Klappen, Wetterschutzdach, Grundrahmen usw. ist es einfach, jedes Lüftungssystem nach Ihren Vorstellungen zu gestalten.

Durch die Verwendung eines speziellen **modularen Systems**, bei dem einige Zubehörteile wie **Heizung, Kühler, Schalldämpfer, Filter** oder **Kohlefilter** im **gleichen Gehäusety** eingebaut sind, können wir sogar eine einfache Zu- oder **Abluftverteilereinheit** bauen.

Lärm

Die **Gehäuse** der **MUB-Modelle** verfügen über perfekte **akustische** und **thermische** Isolationsfähigkeit.

Zertifizierungen



Ecodesign (ErP) compliant

Funktionsumfang

Konstruktion

Das Gehäuse besteht aus einem korrosionsbeständigen **Aluminiumrahmen** mit **glasfaserverstärkten Kunststoffecken aus PA6**; sehr stoßfest. **Paneele** aus **doppelwandigem verzinktem Stahlblech** mit **30 mm Schall- und Wärmedämmung** aus Steinwolle. Die MUB-Ventilatoren werden für einen geraden Luftstrom und **abnehmbare Paneele** geliefert, um diesen zu ändern.

Lauftrad

Die MUB-Ventilatoren verwenden **Radiallaufräder mit rückwärts gekrümmten** Laufrädern. Diese sind aus Hochleistungsverbundwerkstoff oder Aluminium, dynamisch **ausgewuchtet** und mit entsprechenden **Außenläufermotoren** gepaart.

Motor

Je nach Modell werden die MUB-Ventilatoren mit **AC-** oder **EC-Motor** geliefert. Die Motoren sind für **50Hz** und **60Hz** geeignet.

Motorschutz

AC-Motoren haben je nach Modell einen **integrierten Wärmeschutz** mit manueller (elektrischer) Rückstellung, einen vorverdrahteten integrierten **Thermokontakt TK** oder einen **Thermistor PTC** mit Leitungen zum Anschluss an ein **Motorschutzgerät**. Modelle mit **EC-Motoren** verfügen über einen **integrierten** elektronischen **Wärmeschutz** mit **Rotorblockierschutz** und **Sanftanlauf**.

Steuerung

EC-Motoren mit **eingebautem Potentiometer** zur Einstellung des Arbeitspunktes können auch über ein externes **Signal 0-10V** gesteuert werden. **EC-Motoren sind je nach Modell** auch mit **ModBus-Kommunikation** oder **Alarmsignal** ausgestattet. **AC-Motoren** können über **5-stufige, stufenlose** Drehzahlregler, **D/Y-Schalter** oder **Frequenzumrichter** gesteuert werden.

Einbau

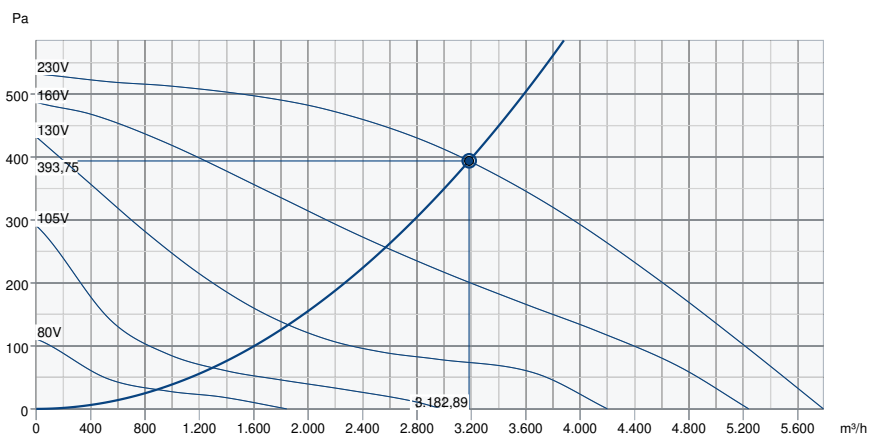
Die MUB-Ventilatoren können in jeder Position **im Innenbereich** und zusammen mit **dem Wetterschutzdach** auch **im Außenbereich** aufgestellt werden. Mit montiertem **Grundrahmen** können sie **auf dem Boden** montiert werden. Um **Vibrationen** am Kanal zu **vermeiden**, wird empfohlen, **flexible Verbindungen** zu verwenden.

Technische Daten

Nenndaten		
Nennspannung	230	V
Frequenz	50	Hz
Phasen	1~	
Leistungsaufnahme	752	W
Eingangsleistung kW	0,752	kW
Strom	3,1	A
Drehzahl	1.369	rpm
Volumenstrom	max. 5.788	m³/h
Kapazität des Kondensator	16	µF
Max. Fördermitteltemperatur	max. 65	°C
Max. Fördermitteltemperatur bei Drehzahlsteuerung	65	°C
Schutzklasse / Klassifizierung		
Schutzart, Motor	IP54	
Isolationsklasse	F	
Daten gemäß ErP-Richtlinie		
ErP ready	ErP 2018	
Abmessungen und Gewichte		
Gewicht	59,5	kg
Sonstiges		
Motortyp	AC	

Leistung

Leistungskurve



Betriebspunkt Daten

gewünschte Luftmenge	3.184 m³/h
benötigter statischer Druck	394 Pa
Betriebspunkt - Luftmenge	3.183 m³/h
gelieferter statischer Druck	394 Pa
Luftdichte	1,204 kg/m³
Leistung	751,1 W
Ventilatorsteuerung Drehzahl	1.369 1/min
Strom	3,10 A
SFP	0,849 kW/m³/s
Steuerspannung	230,0 V
Versorgungsspannung	230 V

Schallleistungspegel		63	125	250	500	1k	2k	4k	8k	Total
Einlass	dB(A)	46	59	62	67	72	70	63	55	75
Austritt	dB(A)	47	61	64	69	73	71	64	56	77
Gehäuseabstrahlung	dB(A)	30	44	45	42	46	47	38	24	52
Schalldruckpegel in 3m (20m² Sabin)	dB(A)	-	-	-	-	-	-	-	-	45
Schalldruckpegel in 3m (Freifeld)	dB(A)	-	-	-	-	-	-	-	-	31

AMCA Certified Rating statements

- Catalogue Version:

Eco Design

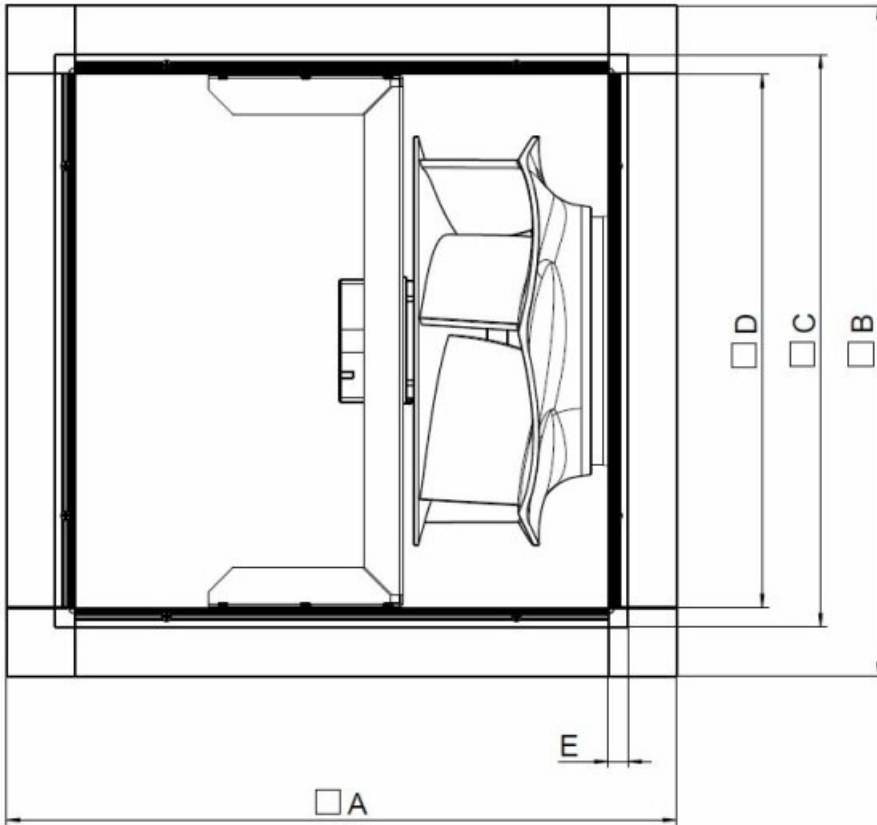
Produkt	
Handelsname	Systemair
Produktname	MUB 042 450EV
Eco Design	
ErP Konformität	2018
Kategorie	NWLA
Art des eingebauten oder einzubauenden Antriebs	Mehrstufenantrieb oder Drehzahlregelung
Typ	ELA
Art der Wärmerückgewinnung	ohne
thermischer Übertragungsgrad der Wärmerückgewinnung (UVU)	Nicht anwendbar
Nenn-Luftvolumenstrom (qv nom)	0,8842 m ³ /s
tatsächliche elektrische Eingangsleistung (p nom)	0,751 kW
Nennaußendruck (Ps, ext)	394 Pa
Ventilatorwirkungsgrad	46,4 %
höchste äußere Leckluft rate (Gehäuse)	5 %
Schalleistung (LWA)	52 dB(A)

Schalldaten

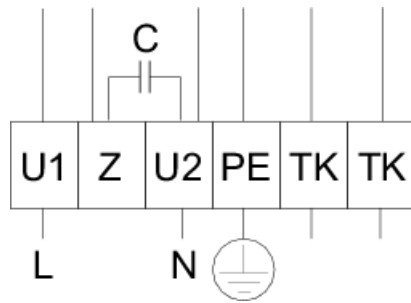
Je nach Güte der akustischen Abschirmung des saug- und druckseitigen Geräusches ergibt sich die Höhe des Gehäuseabstrahlungspegel. Der gezeigte Abstrahlungswert ergibt sich bei 100 % Abschirmung des Ein- und Auslasspegels und entsprechend kleinem Umgebungsgeräusch.

Abmessungen

MUB 042	□A	□B	□C	□D	E
400/450/500	690	690	590	548	21



Anschlussplan



Zubehör

- Drehzahlsteller Trafo REU 5 (5006)
- FGV 042 Flex. Verbindung (4605)
- Motorschutzschalter S-ET 10 (161199)
- SD-MUB Schwingungsdämpfer set (37324)
- TUNE-AHU-DE007-042-588x588-M0 (79881)
- WSD-MUB 042 Wetterschutz kplt. (31481)
- Frequenzumrichter FRQS-E-6A (37419)
- CCM 400 Ausblasstutzen (311682)
- CCM 500 Ausblasstutzen (311683)
- CCMI 500 Ausblasst. KIT 30mm (239094)
- KKC-DX-L 042 Kühlermodul (277261)
- KKC-W-L 042 Kühlermodul (277269)
- KKD 042 Klappenmodul (333317)
- KKH-HW 042 Erhitzermodul (93339)
- REV-5POL/05-7,5kW B/G (264805)
- RKT-MUB-548x548-S (43684)
- Drehzahlsteller Trafo RTRE 5 (5010)
- Frequenzumrichter FRQ5S-E-6A (37421)
- REV-5POL/05-7,5kW R/Y (33979)
- Thyristorsteller REE 4 (5317)
- UGS 042/500 Übergangsstutzen (4357)
- WSG 042 MUB komplett (31485)
- CCM 400 Ansaugstutzen (311780)
- CCM 500 Ansaugstutzen (311781)
- CCMI 400 Ausblasst. KIT 30mm (239093)
- GRU 042-690/100 (276661)
- KKC-DX-R 042 Kühlermodul (277265)
- KKC-W-R 042 Kühlermodul (277273)
- KKF 30 042-Filtermodul (93311)
- KKS 042 Schalldämpfermodul (276851)
- RK-MUB-548x548-S (43680)
- SDM Türe MUB 042 komplett 30mm (273934)

Dokumente

- Einbau-, Betriebs- und Wartungsanleitung_001
- EU-Konformitätserklärung_de_003.pdf
- INBETRIEBNAHMEPROTOKOLL_FANS_160628_DE_001.PDF